
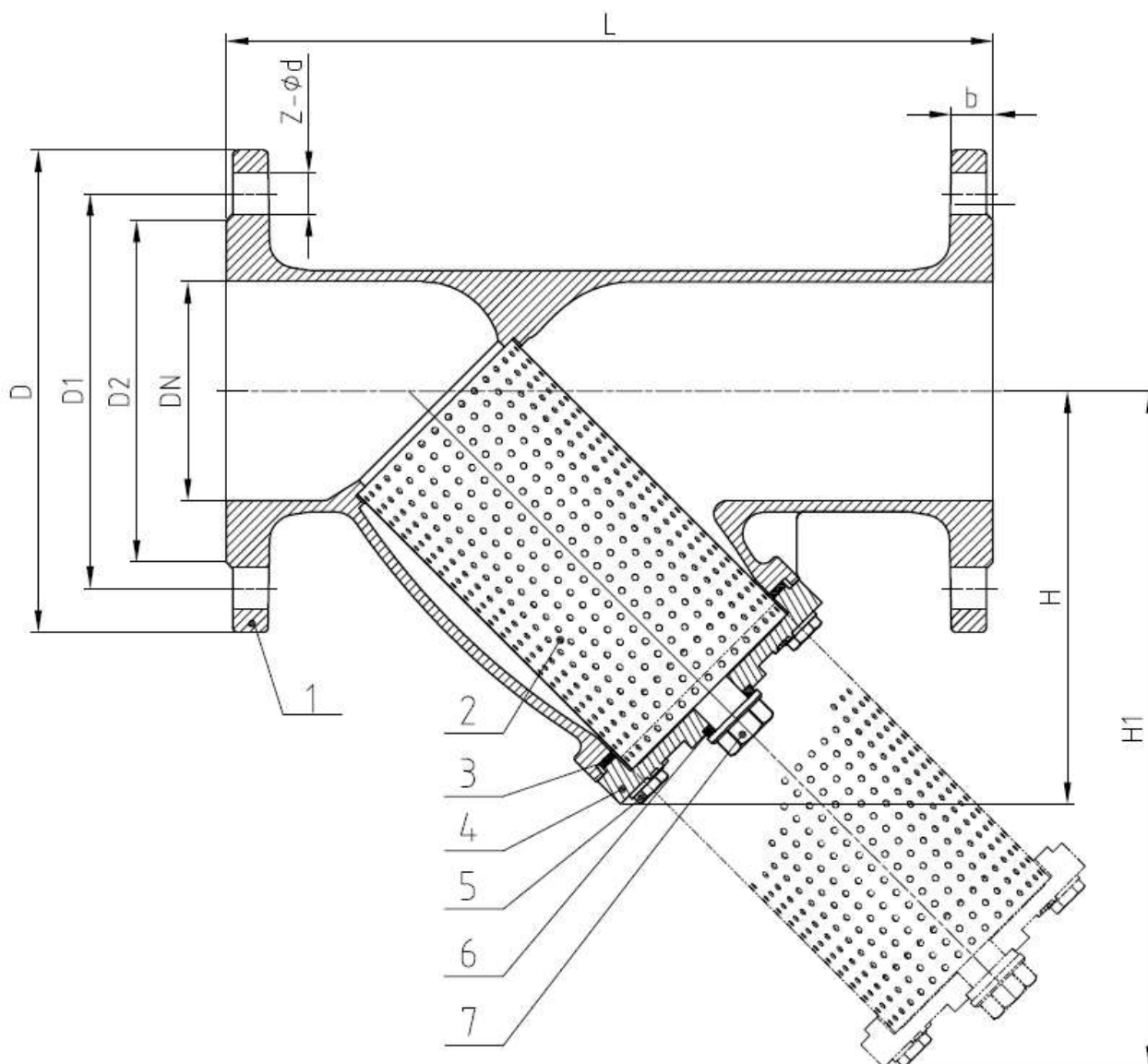


Фильтр сетчатый чугунный фланцевый

Маркировка:		Наименование изделия:	
РАШВОРК арт.600		Фильтр сетчатый чугунный фланцевый арт.600	
Предприятие изготовитель:		Юридический адрес:	
ООО "ТОРГОВЫЙ ДОМ "РАШВОРК", Россия		121596, г. Москва, вн.тер.г. Муниципальный округ Можайский, ул. Горбунова, д. 2 стр. 3, помещ. 30Е/2	
Спецификация:		Применение:	
1	Корпус	Чугун GJS-500-7 (GGG50)	Фильтры сетчатые применяются для защиты технологического оборудования от попадания механических частиц, иного крупного мусора, а также посторонних предметов, оставленных после монтажа. Предназначены для установки в системах водоснабжения (ХВС и ГВС), отопления, теплоснабжения, пожаротушения, холодоснабжения, а также в пароконденсатных системах. Фильтры сетчатые могут использоваться для воды систем ХВС и ГВС, водных растворов этилен- и пропиленгликоля с конц. до 50%, газов, масел и нефтепродуктов, нейтральных сред, на пар в пароконденсатных системах (на пар стаканом в бок).
2	Сетка	Нержавеющая сталь AISI304	
3	Прокладка крышки	СНП (Спирально навитая прокладка: нерж.сталь + графит)	
4	Крышка	Чугун GJS-500-7 (GGG50)	
5	Болт	Оц. угл. сталь	
6	Прокладка сливной пробки	СНП (Спирально навитая прокладка: нерж.сталь + графит)	
7	Сливная пробка	Оц. угл. сталь	



ОСНОВНЫЕ ПАРАМЕТРЫ:								
Номинальный диаметр, DN				50-600 мм				
Номинальное давление, PN				16 бар				
Температура рабочая				-10...+300° C				
Климатическое исполнение				УХЛ 3.1, 4, 4.1, 4.2, 5 по ГОСТ 15150-69				
Стандарт строительной длины				EN 558 Series1				
Стандарт ответных фланцев				ГОСТ 33259-2015, PN16, исп. В				
ПРИМЕР МАРКИРОВКИ:								
600	-	2	-	DN	-	PN	/	N
1		2		3		4		5
Расшифровка:								
1	-	Артикул						
2	-	Версия конструкции (отсутствие номера соответствует первой версии)						
3	-	Номинальный диаметр						
4	-	Номинальное давление						
5	-	Размер ячеек сетки						

Основные размеры, мм

DN	L	D	D1	D2	H	H1	b	ZxØd	Kv, м ³ /ч	Сливная пробка, BSPP	Размер ячейки, мм*	Вес, кг
50	230	165	125	99	120	225	19	4-Ø19	60	1/2"	1.0	7,5
65	290	185	145	118	145	272	19	4-Ø19	100	1/2"	1,3	10
80	310	200	160	132	170	310	19	8-Ø19	150	1/2"	1,3	11
100	350	220	180	156	185	365	19	8-Ø19	230	1/2"	1,3	16,5
125	400	250	210	184	255	470	19	8-Ø19	330	3/4"	1,3	28
150	480	285	240	211	300	547	19	8-Ø23	400	3/4"	1,3	33
200	600	340	295	266	360	660	20	12-Ø23	650	3/4"	1,6	52
250	730	405	355	319	455	795	22	12-Ø28	1000	3/4"	1,6	100
300	850	460	410	370	500	881	24	12-Ø28	1450	3/4"	1,6	130
350	980	520	470	429	615	1155	26	16-Ø28	2100	3/4"	1,6	210
400	1100	580	525	480	690	1326	28	16-Ø30	3050	3/4"	1,6	270
500	1250	715	650	609	800	1455	31	20-Ø34	4500	3/4"	5	420
600	1450	840	770	720	930	1655	36	20-Ø37	6200	3/4"	5	600

* По запросу возможно изготовление фильтрующего элемента с иным размером ячеек сетки, мм:
0,1 / 0,2 / 0,25 / 0,4 / 0,5 / 0,6 / 0,8 / 1,0 / 1,2 / 1,5 / 1,6 / 1,8 / 2,0 / 3,0 / 4,0

РУКОВОДСТВО ПО МОНТАЖУ И ЭКСПЛУАТАЦИИ

Монтаж и эксплуатация

К монтажу и эксплуатации сетчатого фильтра РАШВОРК допускаются лица, изучившие настоящую документацию и прошедшие инструктаж по соблюдению правил техники безопасности.

До начала монтажа необходимо произвести осмотр сетчатого фильтра. При обнаружении повреждений, дефектов, полученных в результате неправильной транспортировки или хранения, ввод фильтра сетчатого в эксплуатацию без согласования с продавцом не допускается.

Условия монтажа

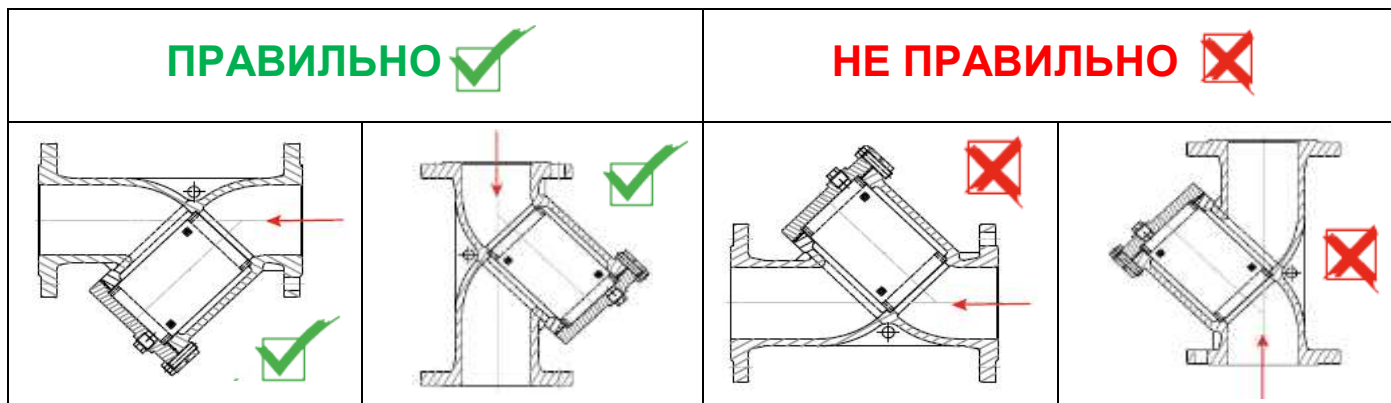
Перед началом монтажа необходимо принять во внимание возможное наличие в системе опасных жидкостей или газов, а также критические температуры для указанных сред.

Перед началом монтажа примите во внимание опасности места проведения работ (таких как пожаро- и взрывоопасность, опасные газы, критические температуры, высокий (сверх установленных норм) уровень шума, движущиеся в непосредственной близости машины и механизмы и т.д. Убедитесь, что система не нагружена и рабочее давление не подается в зону работ. Необходимо учесть время остывания системы до/после работ.

При ремонтных и профилактических работах использовать только оригинальные запчасти.

Перед установкой необходимо удалить пластиковые заглушки.

Фильтр сетчатый на горизонтальном трубопроводе устанавливается в горизонтальном положении крышкой вниз (рис. 1).



ВНИМАНИЕ! При установке фильтров сетчатых на пар, на горизонтальном паропроводе необходима установка крышкой вбок во избежание заполнения стакана фильтра конденсатом. Установка в вертикальном положении возможна только при направлении потока сверху вниз (крышка вниз).

Направление потока среды через фильтр сетчатый должно совпадать со стрелкой на корпусе фильтра.

Фланцевые соединения следует затягивать равномерно в три или даже четыре прохода, последовательно «крестнакрест». При снижении фиксирующей нагрузки во фланцевом соединении в результате релаксации в прокладке или крепеже, или в случаях, когда технологический процесс носит циклический характер по температуре или давлению, то может понадобиться дополнительная подтяжка соединения через некоторое время после начала эксплуатации.

Условия эксплуатации

Для быстрой очистки фильтра сетчатого от накопленной грязи можно использовать сливную пробку, расположенную на крышке фильтра, пробку можно открывать только при отключенной системе.

В зависимости от качества рабочей среды и требований к условиям эксплуатации защищаемого оборудования, фильтр сетчатый должен подвергаться сервисному обслуживанию, как правило, не реже одного раза в год. При установке фильтра сетчатого с ячейкой сетки размером менее стандартной фильтр должен подвергаться сервисному обслуживанию не реже двух раз в год (или чаще).

При замене сетки фильтра рекомендуется полностью демонтировать фильтр сетчатый с трубопровода.

Для полной очистки фильтра необходимо снять крышку и извлечь сетку. Затем сетку необходимо промыть под струей воды для удаления посторонних частиц, осмотреть повреждения, при необходимости - заменить. При последующей установке крышки рекомендуется использовать новую прокладку.

Транспортировка и хранение

Транспортировка и хранение должны осуществляться согласно правил 6ОЖ2 по ГОСТ 15150.

Не допускается! попадание посторонних предметов внутрь фильтра, а также его падений.

Фильтр должен храниться в незагрязненном помещении и быть защищенным от воздействия атмосферных осадков.

При транспортировке корпус сетчатого фильтра должен быть защищен от повреждений.

Гарантии изготовителя			
Гарантийный срок эксплуатации – 12 месяцев с момента ввода в эксплуатацию, но не более 18 месяцев с момента продажи. Гарантия распространяется на оборудование, установленное и используемое в соответствии с инструкциями по установке и техническими характеристиками изделия, описанными в данном паспорте или техническом описании. Срок службы не менее 10 лет.			
Отметки о прохождении приемосдаточных испытаний			
Проверка соответствия конструкторской документации	Годен		
Тест на прочность корпуса	Годен		
Тест на герметичность	Годен		
Проверка работоспособности	Годен		
Комплектация			
№	Наименование	Кол-во (шт.)	Обозначение
Паспорт/Руководство по монтажу и эксплуатации - 1 шт.			

Отметки о продаже

Предприятие-изготовитель: **ООО «ТОРГОВЫЙ ДОМ «РАШВОРК», Россия**

Поставщик: {Поставщик}

М.П.