
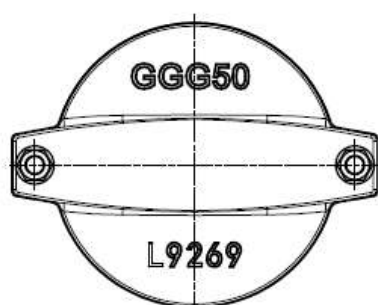
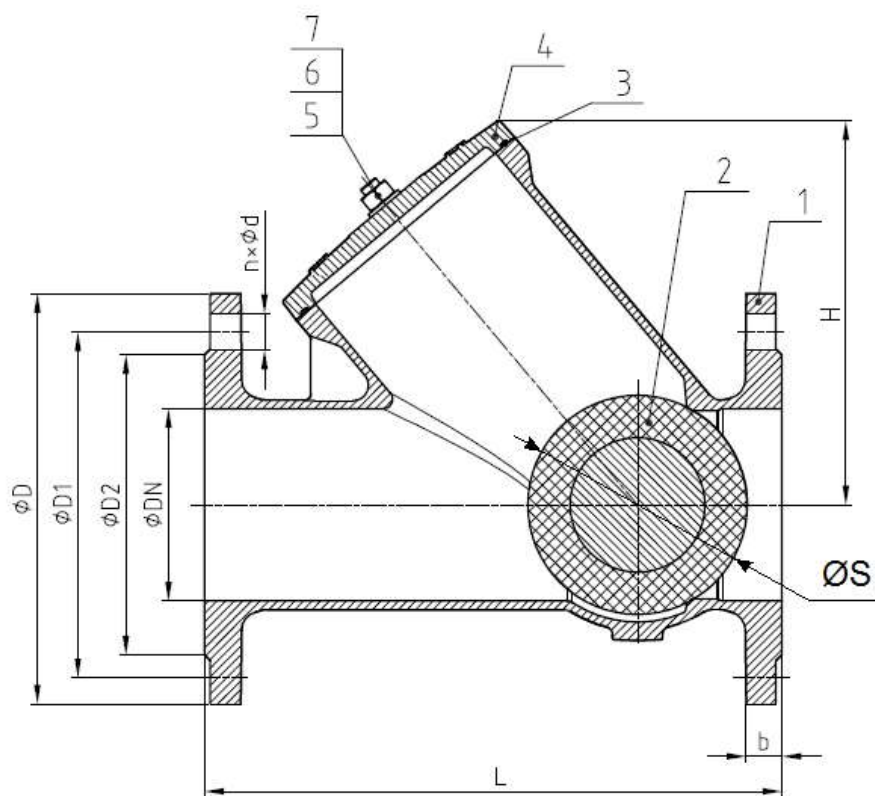
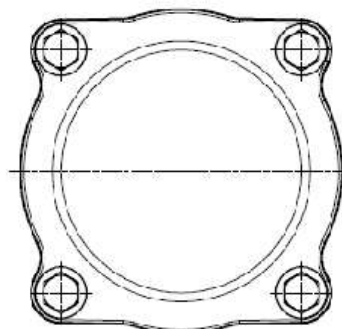


Шаровой обратный клапан чугунный		
Маркировка:		Наименование изделия:
РАШВОРК арт.405		Шаровой обратный клапан чугунный арт. 405
Предприятие изготовитель:		Юридический адрес:
ООО «ТОРГОВЫЙ ДОМ «РАШВОРК»		121596, г. Москва, вн.тер.г. Муниципальный округ Можайский, ул. Горбунова, д. 2 стр. 3, помещ. 30Е/2
		
Спецификация:		Применение:
1	Корпус	Чугун GGG50 (JS 1050) с эпоксидным покрытием*
2	Шар	Углеродистая сталь + NBR
3	Прокладка крышки	NBR
4	Крышка корпуса	Чугун GGG50 (JS 1050)
5	Болт	Нерж. сталь А2 - 70
6	Шайба	Нерж. сталь А2 - 70
7	Гайка	Нерж. сталь А2 - 70
<p>Клапаны обратные шаровые применяются для предотвращения движения рабочей среды в обратном направлении. Предназначены для установки в системах водоотведения, КНС, очистных сооружениях, сетях напорной канализации.</p>		



DN40-DN100



DN125-DN600

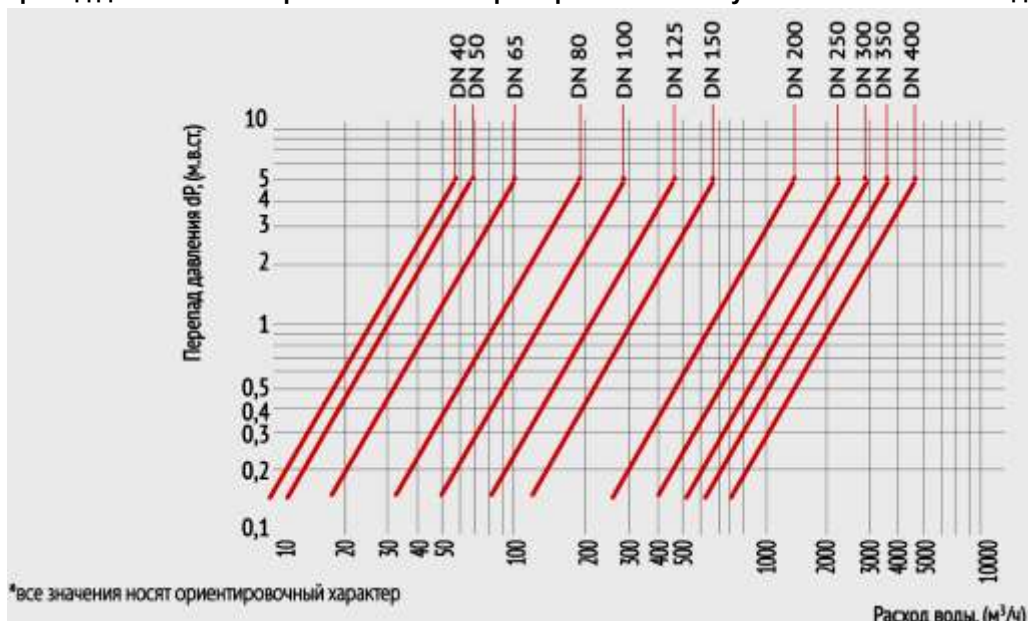
*- толщина эпоксидного покрытия не менее 250 мкм.

ОСНОВНЫЕ ПАРАМЕТРЫ:	
Номинальный диаметр, DN	40-600 мм
Номинальное давление, PN	16 бар
Температура рабочая	-10...+80° С
Климатическое исполнение	УХЛ 3.1, 4, 4.1, 4.2, 5 по ГОСТ 15150-69
Класс герметичности	«А» по ГОСТ 9544-2015
Стандарт строительной длины	DIN3202 F6 (EN558 series 48)
Стандарт ответных фланцев	ГОСТ 33259-2015, PN16, тип 01, 11, исп. В
ПРИМЕР МАРКИРОВКИ:	
405	- 2 - DN - PN
1	2 3 4
Расшифровка:	
1	- Артикул
2	- Версия конструкции (отсутствие номера соответствует первой версии)
3	- Номинальный диаметр
4	- Номинальное давление

Габаритные размеры клапана и шара, мм

DN	40	50	65	80	100	125	150	200	250	300	350	400	500	600
L	180	200	240	260	300	350	400	500	600	700	800	900	1100	1300
D	150	165	185	200	220	250	285	340	405	460	520	580	670/ 715	670/ 715
H	115	120	140	150	185	210	260	350	430	500	650	730	850	950
D1	PN10	110	125	145	160	180	210	240	295	350	400	460	515	620
	PN16									355	410	470	525	650
D2	84	99	118	132	156	184	211	266	319	370	429	480	609	720
n-d	PN10	4-19	4-19	4-19	8-19	8-19	8-19	8-23	8-23	12-23	12-23	16-23	16-28	20-28
	PN16								12-23	12-28	12-28	16-28	16-31	20-34
b	19	19	19	19	19	19	19	20	22	24	26	28	31	36
Вес, кг	6,8	7,3	10,4	12,9	16,6	28	35	70,8	117,4	168,8	213	320	550	760
Параметры шара:														
ØS	50	60	80	95	120	150	180	248	320	365	420	475	запрос	запрос
Толщина резинового покрытия	6	6	6	6	7	7	7.5	11.5	17	15	15	15	запрос	запрос
Вес, кг	0.12	0.21	0.47	0.77	1.51	3.17	5.2	10.8	20.3	27.6	43	66.5	запрос	запрос

Перепад давления на обратном клапане при горизонтальной установке на чистой воде*



Минимальное давление открытия

DN40-600	
Герметичное закрытие при перепаде давления	0,5 – 0,8 бар
Открытие при перепаде давления	Начало открытия при макс. 0,05 бар Полное открытие при макс. 0,5 бар, что соответствует скорости потока в 1 – 1,5 м ² /с

РУКОВОДСТВО ПО МОНТАЖУ И ЭКСПЛУАТАЦИИ

Монтаж и эксплуатация

К монтажу и эксплуатации обратного клапана допускаются лица, изучившие настоящую документацию и прошедшие инструктаж по соблюдению правил техники безопасности. Перед началом монтажа необходимо произвести визуальный осмотр обратного клапана. При обнаружении повреждений, дефектов, полученных в результате неправильной транспортировки или хранения, ввод изделия в эксплуатацию без согласования с продавцом не допускается.

Условия монтажа

Перед началом монтажа необходимо принять во внимание возможное наличие в системе опасных жидкостей, а также высокие температуры для указанных сред.

Перед началом монтажа примите во внимание опасности места проведения работ (таких как пожаро- и взрывоопасность, опасные газы, высокие температуры, высокий (сверх установленных норм) уровень шума, движущиеся в непосредственной близости машины и механизмы и т. д. Убедитесь, что система не нагружена и рабочее давление не подается в зону работ. Необходимо учесть время остывания системы до/после работ.

При ремонтных и профилактических работах использовать только оригинальные запчасти.

Перед установкой необходимо удалить пластиковые заглушки.

Обратный клапан не предназначен для использования в качестве запорной арматуры. Класс герметичности «А» по ГОСТ 9544-2015.

Не допускается использовать шаровой обратный клапан РАШВОРК на рабочие параметры, отличные от указанных в технической документации.

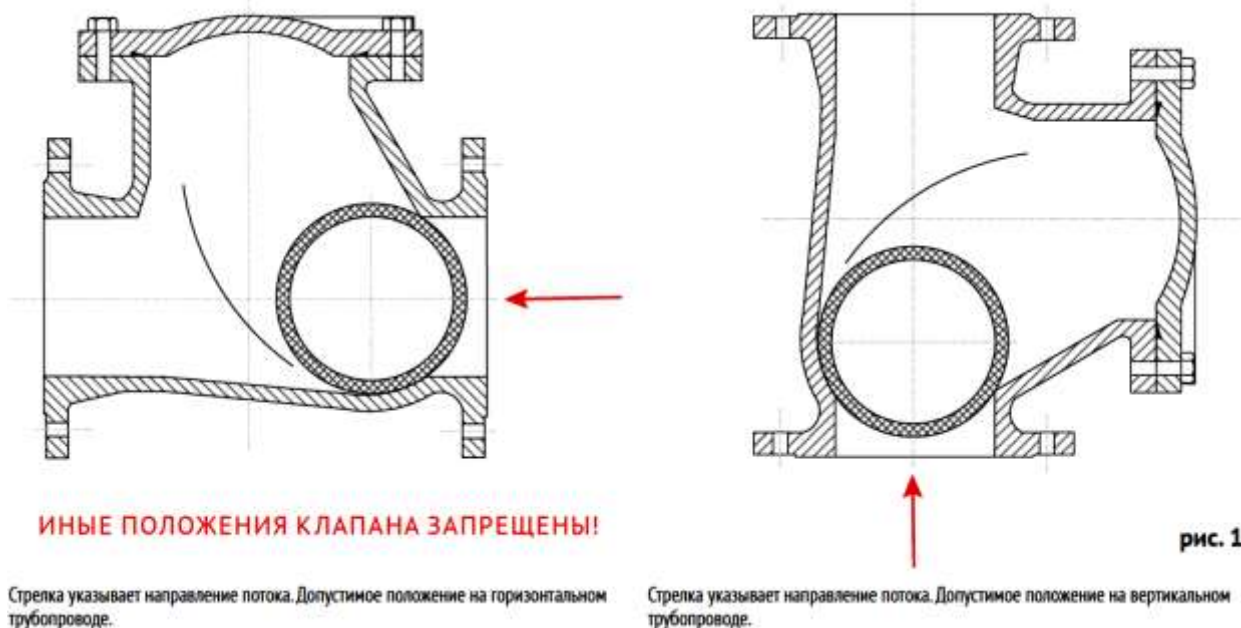
Перед началом эксплуатации трубопровод необходимо прочистить для удаления окалины и грязи.

Важно! Соблюдите соосность подводящего и отводящего патрубков трубопровода.

Клапан устанавливается на трубопровод так, чтобы стрелка на его корпусе совпала с направлением движения среды.

Установка обратного клапана должна происходить не ближе 3-5 диаметров до или после сужения, поворота трубы, а также после выходного патрубка насоса.

ВНИМАНИЕ! Установка клапана сразу за изгибом трубопровода, а также сразу после насоса не рекомендуется. Турбулентный поток часто приводит к быстрому износу запорного шара, в результате чего сокращается срок службы клапана и способствует скорейшему его выходу из строя.



Клапан может устанавливаться как на вертикальном, так и на горизонтальном участке трубопровода согласно разрешенных положений (см. рис.1).

Обеспечить достаточное пространство вокруг обратного клапана для возможности его дальнейшего технического обслуживания.

Перед монтажом необходимо тщательно очистить уплотнительные поверхности обратного клапана и присоединительных фланцев.

Затяжку крепежных болтов необходимо осуществлять равномерно «крест-на-крест».

После запуска системы убедитесь в отсутствии протечек в местах присоединения.

Условия эксплуатации

Шаровые обратные клапаны не требуют постоянного ухода.

Необходимо периодически осматривать шаровые обратные клапаны на предмет протечки среды.

Проверку обратных шаровых клапанов можно проводить при замене трубопровода.

Внимание! Не прикасайтесь к работающему обратному клапану из-за возможного нагрева поверхности корпуса. Перед началом технического обслуживания или демонтажа важно убедиться, что клапан не находится под давлением и не нагрет рабочей средой. Важно не удалять с обратного клапана ярлык с маркировкой и серийным номером (при его наличии). Необходимо регулярно проверять шаровые обратные клапаны на наличие протечек, особенно применимо для клапанов, которые работают не постоянно.

Хранение

При транспортировке изделие должно быть защищено от повреждений. Изделие должно храниться в незагрязненном помещении и быть защищено от воздействия атмосферных осадков. Клапан не может подвергаться действию загрязняющих веществ или химикатов. Условия транспортировки и хранения 6ОЖ2 по ГОСТ 15150-69.

Гарантии изготовителя

Производитель гарантирует работоспособность изделия в течение 12 месяцев с момента ввода в эксплуатацию, но не более 18 месяцев с момента продажи. Гарантийный ресурс 2500 циклов (открытие-закрытие) без обслуживания с момента поставки, при условии эксплуатации на системах водоснабжения, водоотведения, напорной канализации, исключая содержащее примесей шлам и взвешенных частиц, которые могут механически повредить покрытие шара, выполненного из NBR, при условии регулярного профилактического осмотра не реже 1 раза в квартал и при условии регулярной замены запорного элемента по мере износа, т.к. шар это расходный элемент, не реже 1 раза в год, а также при сохранении целостности эпоксидного покрытия корпуса. Максимальная частота срабатывания: не более 5 раз в сутки. Гарантия распространяется на оборудование, установленное и используемое в соответствии с инструкциями по установке и техническими характеристиками изделия, описанными в данном паспорте или техническом описании. Расчётный срок службы 10 лет.

Отметки о прохождении приемосдаточных испытаний

Проверка соответствия конструкторской документации	Годен
Тест на прочность корпуса	Годен
Тест на герметичность	Годен
Проверка работоспособности	Годен

Комплектация

№	Наименование	Кол-во (шт.)	Обозначение

Паспорт/Руководство по монтажу и эксплуатации - 1 шт.

Отметки о продаже

Предприятие-изготовитель: **ООО «ТОРГОВЫЙ ДОМ «РАШВОРК», Россия**

Поставщик: {Поставщик}

М.П.

