
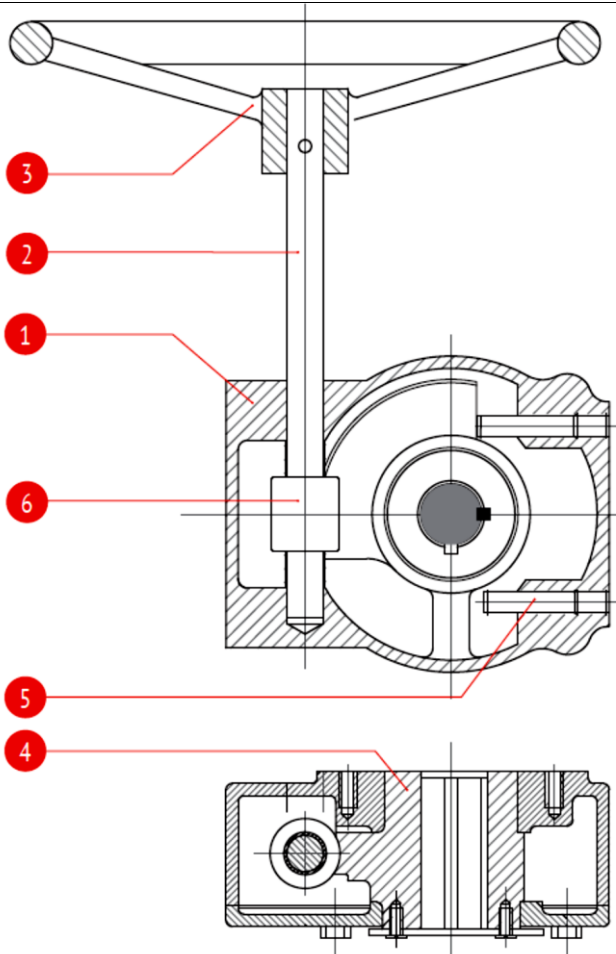
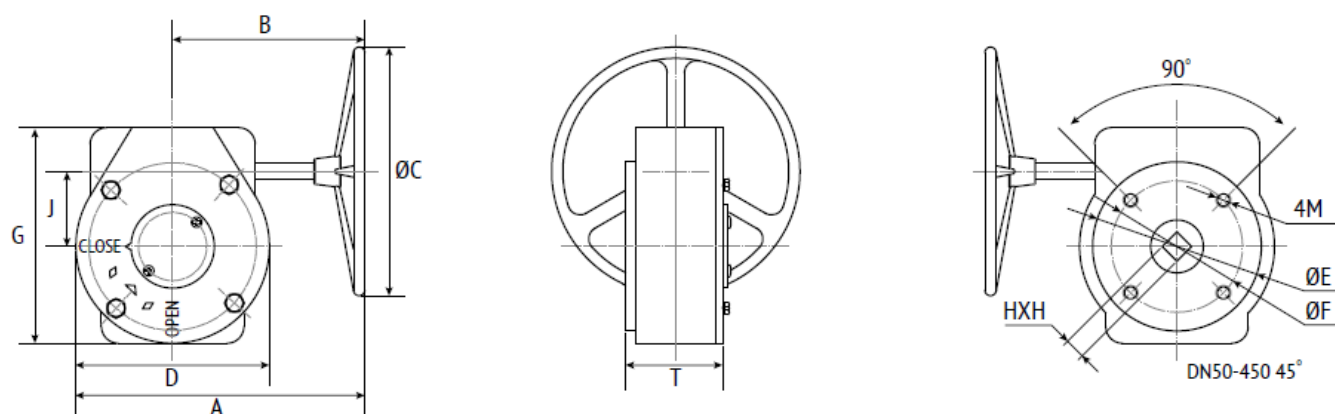


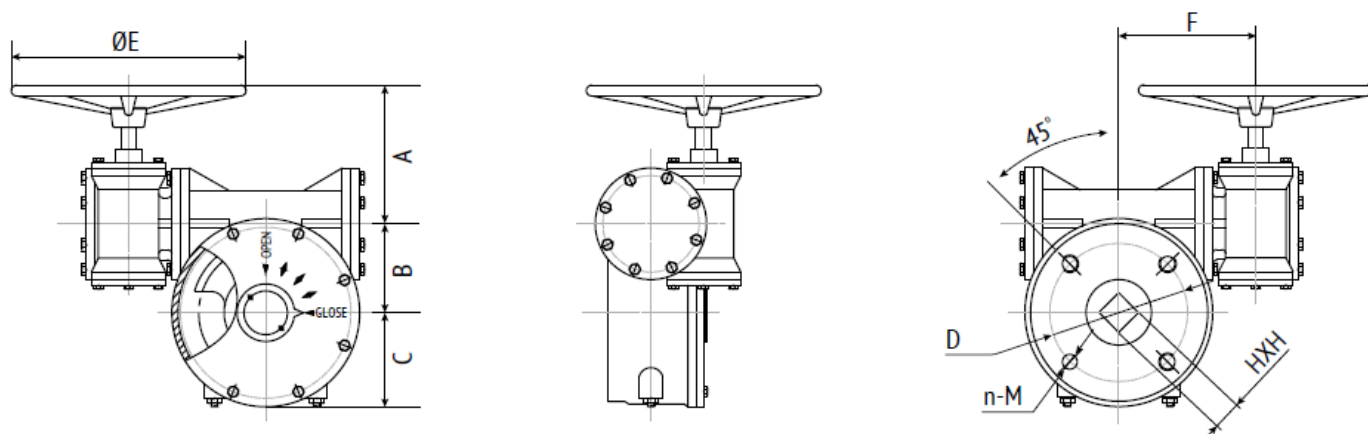
Редуктор червячный четвертьоборотный		
Маркировка:		Наименование изделия:
РАШВОРК арт.950,951,952,953,954,955,956		Редуктор червячный четвертьоборотный арт. 950,951,952,953,954,955,956
Предприятие изготовитель:		Юридический адрес:
ООО "ТОРГОВЫЙ ДОМ "РАШВОРК", Россия		121596, г. Москва, вн.тер.г. Муниципальный округ Можайский, ул. Горбунова, д. 2 стр. 3, помещ. 30Е/2
		
Спецификация		Применение:
1	Корпус	Чугун GJL-250 (GG25)
2	Шток	Нержавеющая сталь AISI304
3	Штурвал	Чугун GJL-200 (GG20)
4	Червячное колесо	Чугун GJL-200 (GG20)
5	Резьбовой ограничитель	Нержавеющая сталь AISI304
6	Червяк	Легированная сталь
		 <p>Механический редуктор используется для открытия и закрытия дискового поворотного затвора. Служит для понижения угловых скоростей и увеличения вращающихся моментов.</p>
Температурный режим		-10...+80° С
Климатическое исполнение		УХЛ 3.1, 4, 4.1, 4.2 по ГОСТ 15150-69

Обозначение					
Арт.	Передаточное число	Вх. момент, Нм	Вых. момент, Нм	Присоединение ISO 5211	НхН
950	24:1	18	170	F05/F07	11x11
951	24:1	18	170	F07	14x14
952	30:1	58	500	F07/F10	22x22
953	50:1	60	1200	F12	22x22
954	80:1	78	2500	F14	27x27
955	532:1	38	2500	F14	32x32
956	640:1	52	4000	F16	36x36

Технические характеристики



Арт.	DN, ДПЗ Рашворк	Передаточное число	A	B	ØC	D	J	G	T	ØE	ØF	n-M	НхН	ISO-фланец
950	40	24:1	212	160	150	104	45	125	68	65	50	4-M8	11x11	F05/F07
	50	24:1	212	160	150	104	45	125	68	65	50	4-M8	11x11	F05/F07
	65	24:1	212	160	150	104	45	125	68	65	50	4-M8	11x11	F05/F07
	80	24:1	212	160	150	104	45	125	68	65	50	4-M8	11x11	F05/F07
	100	24:1	212	160	150	104	45	125	68	90	70	4-M8	11x11	F05/F07
951	125	24:1	212	160	150	104	45	125	68	90	70	4-M8	14x14	F07
	150	24:1	212	160	150	104	45	125	68	90	70	4-M8	14x14	F07
952	200	30:1	300	227	285	145	63	170	72	125	102	4-M10	22x22	F07/10
	250	30:1	300	227	285	145	63	170	72	125	102	4-M10	22x22	F07/10
953	300	50:1	305	227	285	155	78	190	75	150	125	4-M12	22x22	F12
	350	50:1	305	227	285	155	78	190	75	150	125	4-M12	22x22	F12
954	400	80:1	395	270	285	248	118	195	105	175	140	4-M16	27x27	F14



Арт.	DN, ДПЗ Рашворк	Передаточное число	A	B	C	ØE	F	ØD	n-M	HxH	ISO-фланец
955	450	532:1	154	100	107	285	169	140	4-M16	27x27	F14
	500	532:1	154	100	107	285	169	140	4-M16	32x32	F14
956	600	640:1	154	100	107	285	169	165	4-M20	36x36	F16

РУКОВОДСТВО ПО МОНТАЖУ И ЭКСПЛУАТАЦИИ

Монтаж и эксплуатация

Редуктор не требует дополнительных крепежных и посадочных элементов. его можно установить на любой привод и арматуру с посадкой ISO5211. Возможен монтаж в любом положении. Имеет возможность механического ограничения хода.

Консервация

Основные узлы оборудования не требуют консервации.

Сведения об утилизации

Основным критерием предельного состояния является:

1. Отказ одной или нескольких составных частей, ремонт или замена которых не предусмотрены;
2. Увеличение затрат на ремонт и техническое обслуживание, приводящее к экономической нецелесообразности эксплуатации. Данное изделие, а также узлы и детали должны собираться и утилизироваться в соответствии с требованиями местного законодательства в области экологии. Оборудование не содержит драгоценных и токсичных материалов и утилизируется обычным образом.

Транспортировка и хранение

Хранение и транспортировка должна осуществляться без ударных нагрузок при температуре: -40...+65 °С.

Редуктор должен храниться в незагрязненном помещении и быть защищенным от воздействия атмосферных осадков. При транспортировке редуктор должен быть защищен от повреждений.

Гарантии изготовителя

Гарантийный срок эксплуатации – 12 месяцев с момента ввода в эксплуатацию, но не более 18 месяцев с момента продажи. Гарантия распространяется на оборудование, установленное и используемое в соответствии с инструкциями по установке и техническими характеристиками изделия, описанными в данном паспорте или техническом описании. Срок службы не менее 10 лет.

Отметки о прохождении приемосдаточных испытаний

Проверка соответствия конструкторской документации	Годен
Проверка работоспособности	Годен

Комплектация

№	Наименование	Кол-во (шт.)	Обозначение
Паспорт/Руководство по монтажу и эксплуатации - 1 шт.			

Отметки о продаже

Предприятие-изготовитель: **ООО «ТОРГОВЫЙ ДОМ «РАШВОРК»**, Россия
 Поставщик: {Поставщик}

М.П.