

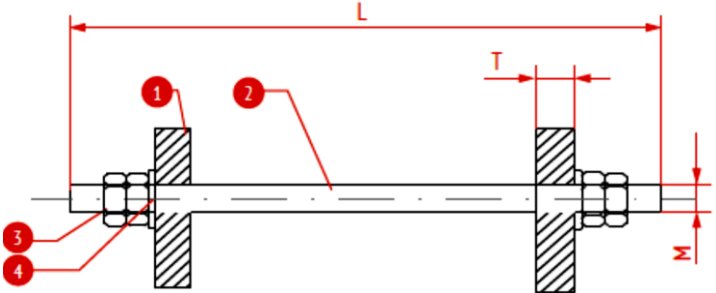
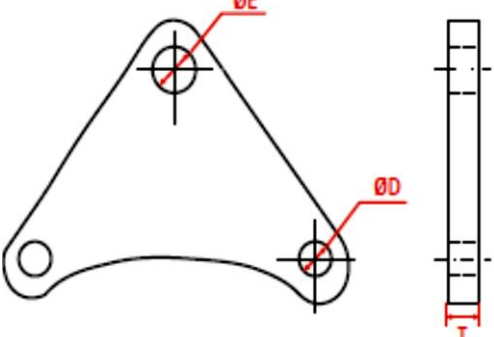


Контрольные (ограничительные) стержни для резиновых фланцевых антивибрационных компенсаторов РАШВОРК арт.500 и арт.501		
Маркировка:		Наименование изделия:
РАШВОРК арт.508,509		Контрольные (ограничительные) стержни для резиновых фланцевых антивибрационных компенсаторов РАШВОРК арт.500 и арт.501
Предприятие изготовитель:		Юридический адрес:
ООО «ТОРГОВЫЙ ДОМ «РАШВОРК»		121596, г. Москва, вн.тер.г. Муниципальный округ Можайский, ул. Горбунова, д. 2 стр. 3, помещ. 30Е/2
		
Спецификация:		Применение:
1	Гайка	Оцинк. углеродистая сталь
2	Шайба	Оцинк. углеродистая сталь
3	Крепёжная пластина	Оцинк. углеродистая сталь
4	Резьбовая шпилька	Оцинк. углеродистая сталь
		
		
Номинальный диаметр компенсатора, DN		32-1200 мм
Номинальное давление, PN		10/16 бар (см. артикул)
Климатическое исполнение		УХЛ 3.1, 4, 4.1, 4.2, 5 по ГОСТ 15150-69

Обозначение

Артикул	DN компенсатора, мм	PN компенсатора, бар	Материал изделия	Исполнение
508	200-1200	10	Оцинк. углеродистая сталь	Резьбовое
509	32-150	10/16		
	200-600	16		

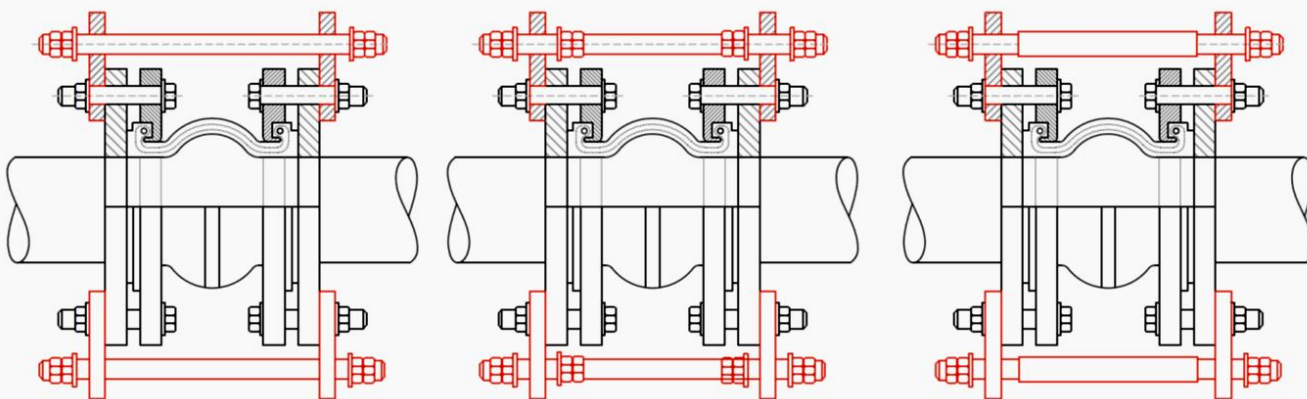
Артикул 508, PN 10

DN, мм	PN, бар	Кол-во шпилек	T, мм	ØE, мм	ØD, мм	Длина шпилек, мм	Вес, кг
200	10	2	16	23	23	M20x370	6,4
250	10	3	20	23	23	M20x440	9,4
300	10	3	20	23	23	M20x460	10,5
350	10	4	20	23	23	M20x470	16,5
400	10	4	20	23	27	M20x480	17,2
450	10	4	20	23	27	M20x490	19,7
500	10	4	22	23	27	M20x490	22,5
600	10	4	22	27	30	M24x500	32,4
700	10	4	20	27	30	M24x550	136
800	10	6	22	27	33	M24x550	183
900	10	6	22	27	33	M24x550	217
1000	10	6	22	27	36	M24x550	286
1200	10	8	22	27	39	M24x550	340

Артикул 509, PN 10/16

DN, мм	PN, бар	Кол-во шпилек	T, мм	ØE, мм	ØD, мм	Длина шпилек, мм	Вес, кг
32	10/16	2	10	18	18	M16x240	2,7
40	10/16	2	10	18	18	M16x240	2,7
50	10/16	2	10	18	18	M16x250	2,9
65	10/16	2	10	18	18	M16x260	3
80	10/16	2	10	18	18	M16x280	3,1
100	10/16	2	10	18	18	M16x290	3,2
125	10/16	2	10	18	18	M16x325	3,3
150	10/16	2	12	18	23	M16x340	3,6
200	16	3	16	23	23	M20x370	7,4
250	16	3	20	27	27	M24x440	10,1
300	16	3	20	27	27	M24x470	15,8
350	16	4	20	27	27	M24x480	18,9
400	16	4	20	27	30	M24x480	19,5
450	16	4	20	27	30	M24x490	21,1
500	16	4	22	30	33	M27x490	24,6
600	16	4	22	30	36	M27x500	35,6

Примеры крепления контрольных (ограничительных) стержней на фланцевых компенсаторах:



1. Ограничитель растяжения (стандартный вариант поставки)

2. Ограничитель растяжения и сжатия (требуется дополнительных гаек и шайб)

3. Ограничитель растяжения и сжатия (требуется дополнительных кусков труб)

РУКОВОДСТВО ПО МОНТАЖУ И ЭКСПЛУАТАЦИИ

Контрольные (ограничительные) стержни предназначены для недопущения запрещенных режимов работы виброкомпенсаторов, таких как одновременная работа на растяжение и сдвиг.

В случае, когда компенсатор установлен достаточно близко между неподвижными опорами трубопровода, то контрольные стержни, не нужны. Они необходимы, когда неподвижные опоры трубопроводов находятся достаточно далеко друг от друга, или нет информации где будет находится в дальнейшем.

Ни сами компенсаторы, ни контрольные стержни не предназначены для того, чтобы компенсировать погрешности в установке трубопровода, такие как смещение по центру фланцев.

Монтаж и эксплуатация

1. Контрольные ограничительные стержни могут монтироваться в любом пространственном положении.
2. Перед началом монтажа необходимо отцентрировать подводящий и отводящий трубопроводы, зафиксировав их на расстоянии не более трех диаметров трубопровода от компенсатора.
3. Контрольные стержни не предназначены для того, чтобы компенсировать погрешности в установке трубопровода, такие как смещение по центру фланцев.

4. Не допускается повреждение контрольных ограничительных стержней острыми краями трубы или другими тяжелыми и острыми предметами.
5. При монтаже гибких вставок совместно с контрольными ограничительными стержнями, не допускается одновременная работа компенсатора на растяжение и сдвиг.
6. Не допускается работа гибких вставок совместно с контрольными ограничительными стержнями на растяжение при установке на входе насоса.
7. Не допускается проведение сварочных работ в непосредственной близости от вставки-компенсатора с контрольными ограничительными стержнями без их защиты или демонтажа.

Транспортировка и хранение

Контрольные стержни следует хранить в сухом и темном месте. Изделие нужно беречь от механических повреждений. Хранение и транспортировка должна осуществляться в ненагруженном состоянии и без ударных нагрузок. Транспортировка и хранение должны осуществляться согласно правил 6ОЖ2 по ГОСТ 15150.

Утилизация

Основным критерием предельного состояния является:

1. Отказ одной или нескольких составных частей, ремонт или замена которых не предусмотрены;
2. Увеличение затрат на ремонт и техническое обслуживание, приводящее к экономической нецелесообразности эксплуатации. Данное изделие, а также узлы и детали должны собираться и утилизироваться в соответствии с требованиями местного законодательства в области экологии. Оборудование не содержит драгоценных и токсичных материалов и утилизируется обычным образом.

Сертификация

Контрольные стержни не подлежат обязательной сертификации.

Сведения об утилизации

Основным критерием предельного состояния является:

1. Отказ одной или нескольких составных частей, ремонт или замена которых не предусмотрены;
2. Увеличение затрат на ремонт и техническое обслуживание, приводящее к экономической нецелесообразности эксплуатации. Данное изделие, а также узлы и детали должны собираться и утилизироваться в соответствии с требованиями местного законодательства в области экологии. Оборудование не содержит драгоценных и токсичных материалов и утилизируется обычным образом.

Консервация

Основные узлы оборудования не требуют консервации.

Гарантии изготовителя			
Гарантийный срок эксплуатации – 12 месяцев с момента ввода в эксплуатацию, но не более 18 месяцев с момента продажи. Гарантия распространяется на оборудование, установленное и используемое в соответствии с инструкциями по установке и техническими характеристиками изделия, описанными в данном паспорте или техническом описании. Срок службы не менее 5 лет.			
Отметки о прохождении приемосдаточных испытаний			
Проверка соответствия конструкторской	Годен		
Тест на прочность корпуса	Годен		
Тест на герметичность	Годен		
Проверка работоспособности	Годен		
Комплектация			
№	Наименование	Кол-во (шт.)	Обозначение
Паспорт/Руководство по монтажу и эксплуатации - 1 шт.			

Отметки о продаже

Предприятие-изготовитель: **ООО «ТОРГОВЫЙ ДОМ «РАШБОРК», Россия**

Поставщик: {Поставщик}

М.П.