







**КАТАЛОГ  
ПРОДУКЦИИ**

<b>Артикул</b>	<b>Наименование</b>	<b>Стр.</b>
<b>100-101</b>	Задвижка чугунная с обрешиненным клином .....	<b>4</b>
<b>102-103</b>	Задвижка чугунная с обрешиненным клином без управления ISO.....	<b>8</b>
<b>104-105</b>	Задвижка чугунная с обрешиненным клином в сборе с электроприводом Auma.....	<b>12</b>
<b>200-215</b>	Затвор дисковый поворотный межфланцевый.....	<b>16</b>
<b>216</b>	Затвор дисковый поворотный фланцевый.(по EN 558-1 series 20).....	<b>22</b>
<b>217-218</b>	Затвор дисковый поворотный двухэксцентриковый фланцевый .....	<b>26</b>
<b>223-226</b>	Затвор дисковый поворотный фланцевый.(по EN 558-1 series 13).....	<b>28</b>
<b>950-956</b>	Редуктор механический.....	<b>35</b>
	Затвор дисковый поворотный межфланцевый в сборе с концевыми выключателями.....	<b>37</b>
	Затвор дисковый поворотный с редуктором в сборе с блоком концевых выключателей.....	<b>39</b>
	Затвор дисковый поворотный в сборе с пневмоприводом и установочным комплектом P9107.....	<b>41</b>
	Затвор дисковый поворотный в сборе с пневмоприводом и ручным дублером P9000.....	<b>43</b>
	Затвор дисковый поворотный в сборе с пневмоприводом и блоком подготовки воздуха P9412.....	<b>44</b>
 <b>200/201П.01</b>	Затвор дисковый поворотный межфланцевый.....	<b>45</b>
 <b>200/201П.02</b>	Затвор дисковый поворотный межфланцевый.....	<b>48</b>
 <b>200/201П.31</b>	Затвор дисковый поворотный межфланцевый.....	<b>51</b>
<b>315</b>	Вентиль сальниковый чугунный.....	<b>53</b>
<b>334</b>	Вентиль сильфонный чугунный.....	<b>56</b>
<b>347</b>	Клапан балансировочный чугунный фланцевый.....	<b>59</b>
<b>400</b>	Клапан обратный двустворчатый чугунный.....	<b>77</b>
 <b>400П</b>	Клапан обратный двустворчатый чугунный.....	<b>81</b>
<b>404</b>	Клапан обратный тарельчатый нержавеющая сталь.....	<b>83</b>
<b>4406</b>	Клапан обратный одностворчатый нержавеющая сталь .....	<b>87</b>
<b>405-406</b>	Клапан обратный шаровой чугунный фланцевый.....	<b>91</b>
<b>487</b>	Клапан обратный подъемный фланцевый.....	<b>94</b>
<b>500-501</b>	Компенсатор антивибрационный фланцевый.....	<b>97</b>
<b>508-509</b>	Контрольные (ограничительные) стержни.....	<b>103</b>
<b>505</b>	Компенсатор антивибрационный резьбовой.....	<b>105</b>
<b>600-601</b>	Фильтр сетчатый чугунный фланцевый.....	<b>108</b>
	Магнитные вставки к фильтрам чугунным.....	<b>110</b>
	Сетка (фильтрующий элемент) к фильтрам чугунным .....	<b>110</b>
<b>6460</b>	Фильтр сетчатый нержавеющая сталь резьбовой.....	<b>113</b>
<b>7014</b>	Кран шаровой двухсоставной нерж. сталь муфтовый.....	<b>116</b>
<b>7015</b>	Кран шаровой двухсоставной нерж. сталь с ISO-фланцем муфтовый.....	<b>118</b>
<b>7025</b>	Кран шаровой трехсоставной нерж. сталь с ISO-фланцем муфтовый.....	<b>120</b>
<b>7528</b>	Кран шаровой двухсоставной нерж. сталь с ISO-фланцем фланцевый.....	<b>124</b>
<b>707</b>	Кран шаровой чугунный фланцевый.....	<b>128</b>
<b>900</b>	Привод электрический неполнооборотный 220V.....	<b>132</b>
<b>930</b>	Привод пневматический поворотный.....	<b>136</b>
	Дополнительное навесное оборудование для пневмоприводов РАШБОРК.....	<b>143</b>



# Задвижка чугунная с обрезиненным клином

## Назначение и область применения

Задвижка применяется в качестве запорного устройства, герметично перекрывающего движение рабочей среды благодаря обрезиненной конструкции клина. Используются в системах хозяйственно-питьевого (ХВС, ГВС), пожарного водоснабжения, водоотведения, холодоснабжения, иных областях промышленности и ЖКХ. Запирающий элемент выполнен в форме клина, который, благодаря поступательному движению перпендикулярно направлению потока транспортируемой среды, обеспечивает герметичное перекрытие трубопровода.

### Рабочие параметры

Номинальный диаметр, мм:	DN 40 - 1000
Номинальное давление, бар:	PN 10/16
Температурный диапазон:	-10...+90 °С (кратковременно* до +120 °С)
Климатическое исполнение:	УХЛ 3.1, 4, 4.1, 4.2, 5 по ГОСТ 15150-69
Покрытие:	Антикоррозионное эпоксидное покрытие, толщина не менее 250 мкм
Стандарты:	ГОСТ 5762-2002
Присоединительные размеры фланцев:	по ГОСТ 33259-2015
Класс герметичности:	«А» по ГОСТ 9544 (ГОСТ 54808)
Гидравлические испытания:	Герметичность 1,1хPN, корпус 1,5хPN по ГОСТ 33257-2015

\*- Кратковременный режим в диапазоне от +91 °С до +120 °С не более 1 минуты в течение месяца.

### Обозначение

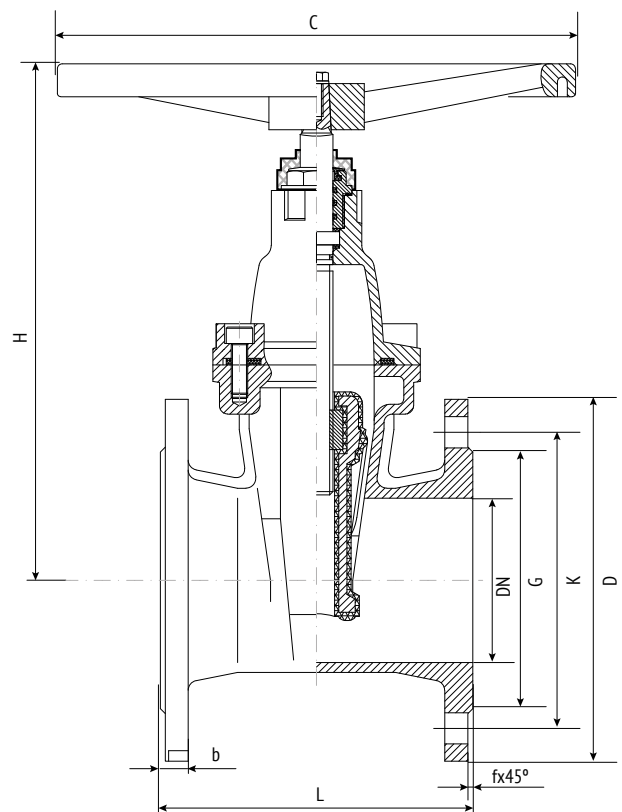
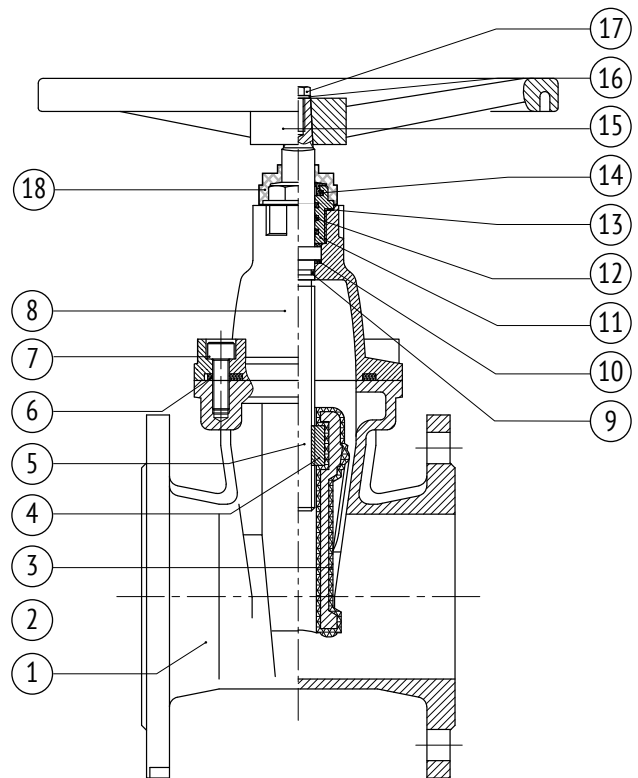
Арт.	Строительная длина по DIN 3202	Номинальный диаметр, мм	Номинальное давление, бар	Материал корпуса	Материал клина	Тип управления
100	F4	200-1000	10	чугун GJS-500-7 (GGG50)	чугун GJS-500-7 (GGG50), вулканизирован EPDM	штурвал
101	F4	40-1000	16			
102	F4	200-1000	10			ISO- фланец
103	F4	40-1000	16			
104	F4	200-1000	10			
105	F4	40-1000	16		электропривод	

Спецификация материалов

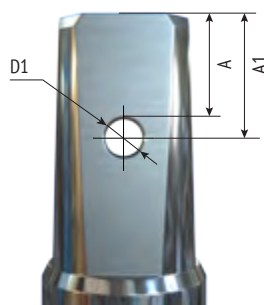
Артикул 100-101 DN 40–300

№	Наименование	Кол-во	Материал
1	корпус	1	чугун GJS-500-7 (GGG50)
2	клин	1	чугун GJS-500-7 (GGG50), вулканизирован EPDM
3	направ. накладки с боковых сторон клина	2	нейлон
4	ведущая гайка клина	1	латунь
5	шток	1	нерж. сталь AISI420 (20x13)
6	уплотнение крышки корпуса	1	EPDM (NBR по запросу)
7	болт крепления крышки	1	угл. сталь с ТДЦ* покрытием
8	крышка	1	чугун GJS-500-7 (GGG50)
9	кольцевое уплотнение	1	EPDM (NBR по запросу)
10	шайба	2	POM (PTFE по запросу)
11	прижимная гайка сальника	1	латунь
12	кольцевое уплотнение	3	EPDM (NBR по запросу)
13	кольцевое уплотнение	1	EPDM (NBR по запросу)
14	пыльник	1	NBR (EPDM по запросу)
15	штурвал	1	штампованная сталь
16	шайба	1	угл. сталь с ТДЦ* покрытием
17	болт крепления штурвала	1	нержавеющая сталь A2
18	защитная манжета	1	NBR

\* ТДЦ - термодиффузионное цинковое покрытие



Технологическое отверстие под крепление телескопического удлинения штока для задвижек DN 40-300



DN, мм	A, мм	A1, мм	D1, мм
40-150	15	18,25	
200-250	20	23,25	6,5
300	23	26,25	

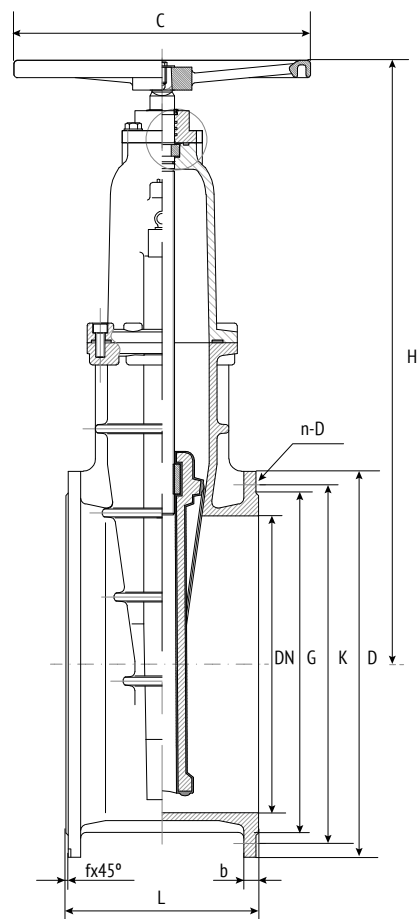
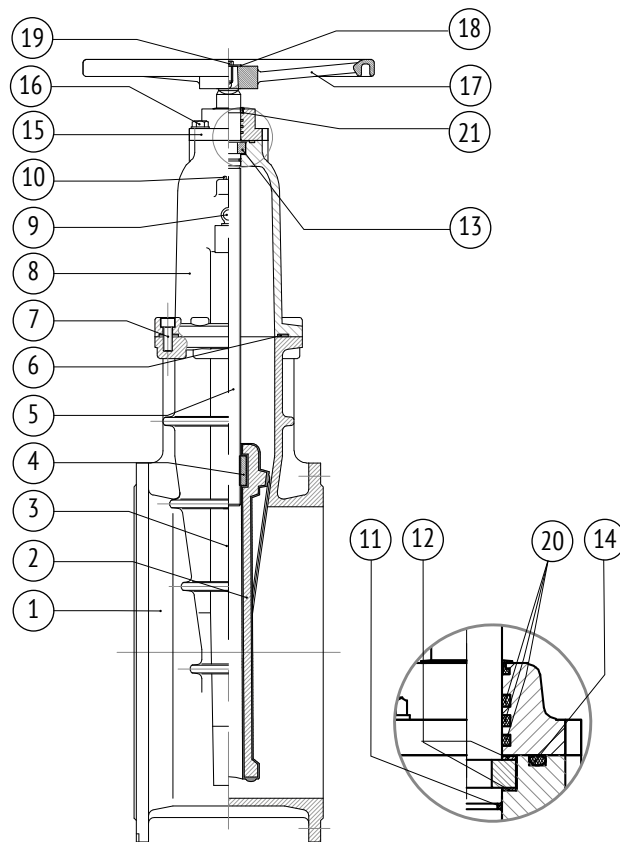
Спецификация материалов

Артикул 100-101 DN 350–600

№	Наименование	Кол-во	Материал
1	корпус	1	чугун GJS-500-7 (GGG50)
2	клин	1	чугун GJS-500-7 (GGG50) полностью вулканизирован EPDM
3	направл. накладки с боковых сторон клина	2	нейлон
4	ведущая гайка клина	1	латунь
5	шток	1	нерж. сталь AISI420 (20x13)
6	уплотнение крышки корпуса	1	EPDM (NBR по запросу)
7	болт крепления крышки		угл. сталь с ТДЦ* покрытием
8	крышка	1	чугун GJS-500-7 (GGG50)
9	рым-болт	2	угл. сталь с ТДЦ* покрытием
10	резьбовая заглушка**	1	угл. сталь с ТДЦ* покрытием
11	кольцевое уплотнение	1	EPDM (NBR по запросу)
12	шайба	2	ПОМ (PTFE по запросу)
13	стопорное кольцо	1	латунь
14	уплотнение крышки сальника	1	EPDM (NBR по запросу)
15	крышка сальникового узла	1	чугун GJS-500-7 (GGG50)
16	болт	1	угл. сталь с ТДЦ* покрытием
17	штурвал	1	чугун GJS-500-7 (GGG50)
18	шайба	1	угл. сталь с ТДЦ* покрытием
19	болт	1	угл. сталь с ТДЦ* покрытием
20	кольцевое уплотнение	3	EPDM (NBR по запросу)
21	пыльник	1	NBR (EPDM по запросу)

\* ТДЦ - термодиффузионное цинковое покрытие

\*\* Опция



Технические характеристики

Артикул 100-101 DN 40-600

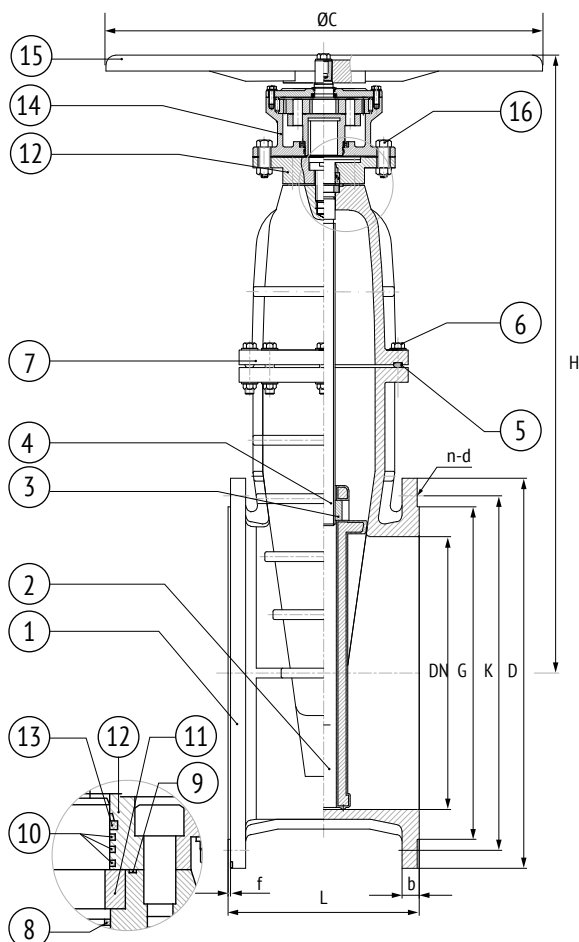
DN	L	H	D	K		G		f	b	n-d		ØC	Полный цикл открытия/закрытия		Вес, кг
				PN 10	PN 16	PN 10	PN 16			PN 10	PN 16		Кол-во оборотов	Момент, Нм	
40	140	230	150	110		84		3	19	4-19	4-19	160	5.5	32	9,5
50	150	236	165	125		99		3	19	4-19	4-19	180	6.5	40	10
65	170	258	185	145		118		3	19	4-19	4-19	180	8.5	50	12,5
80	180	289	200	160		132		3	19	8-19	8-19	200	10.5	55	15,5
100	190	319	220	180		156		3	19	8-19	8-19	250	13.0	60	18,5
125	200	361	250	210		184		3	19	8-19	8-19	280	13.0	70	26,5
150	210	398	285	240		211		3	19	8-23	8-23	280	15.5	80	32
200	230	492	340	295		266		3	20	8-23	12-23	340	40.5	160	52
250	250	571	405	350	355	319		3	22	12-23	12-28	340	42.0	200	80
300	270	663	460	400	410	370		4	24,5	12-23	12-28	400	50.5	240	110
350	290	800	520	460	470	429		4	26,5	16-23	16-28	450	50.5	280	210
400	310	880	580	515	525	480		4	28	16-28	16-31	450	57.5	320	269
450	330	958	640	565	585	530	548	4	30	20-28	20-31	450	64.5	360	338
500	350	1004	715	620	650	582	609	4	31,5	20-28	20-34	600	42.0	400	422
600	390	1157	840	725	770	682	720	5	36	20-31	20-37	600	50.5	480	PN10: 524, PN16: 660

Спецификация материалов

Артикул 100-101 DN700-1000

№	Наименование	Кол-во	Материал
1	корпус	1	чугун GJS-500-7 (GGG50)
2	клин	1	чугун GJS-500-7 (GGG50) вулканиз. EPDM
3	вед. гайка клина	1	латунь
4	шток	1	нерж. сталь AISI420 (20x13)
5	уплотнение крышки корпуса	1	EPDM (NBR по запросу)
6	болт крепления крышки	1	угл. сталь с ТДЦ* покрытием
7	крышка корпуса	1	чугун GJS-500-7 (GGG50)
8	кольцевое уплотнение	1	EPDM (NBR по запросу)
9	уплотнение крышки сальника	1	EPDM (NBR по запросу)
10	кольцевое уплотнение	3	EPDM (NBR по запросу)
11	стопорное кольцо	1	латунь
12	крышка сальникового узла	1	чугун GJS-500-7 (GGG50)
13	пыльник	1	NBR (EPDM по запросу)
14	планетарный редуктор	1	чугун GJS-500-7 (GGG50)
15	штурвал	1	чугун GJS-500-7 (GGG50)
16	болт	4	угл. сталь с ТДЦ* покрытием

\* ТДЦ - термодиффузионное цинковое покрытие



## Задвижка чугунная с обрешиненным клином

### Технические характеристики

#### Артикул 100-101 DN 700–1000

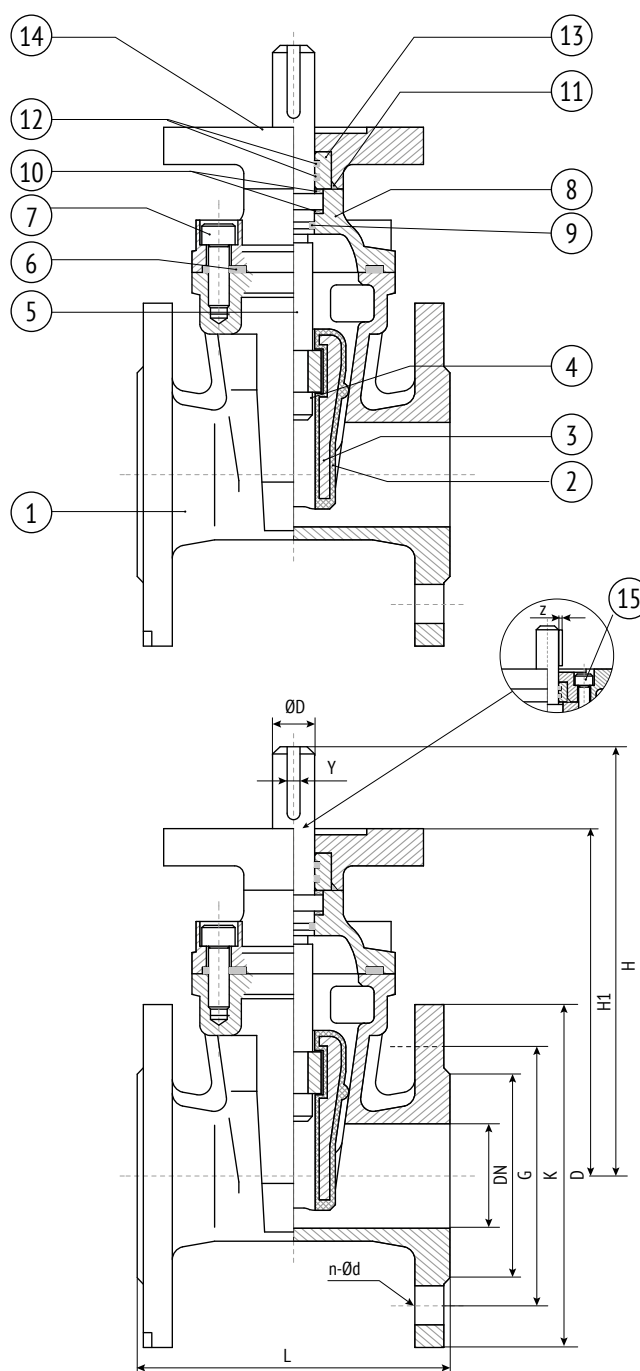
DN	L	H	D	K		G		f	b		n-d		ØC	Вес, кг
				PN10	PN16	PN10	PN16		PN10	PN16				
700	430	1532	910	840	794	5	39,5	24-31	24-37	600	840			
800	470	1705	1025	950	901	5	43	24-34	24-41	600	1150			
900	510	1800	1125	1050	1101	5	46,5	28-34	28-41	600	1600			
1000	550	1918	1255	1160	1170	5	50	28-37	28-44	600	3000			

### Спецификация материалов

#### Артикул 102-103 DN 40–300

№	Наименование	Кол-во	Материал
1	корпус	1	чугун GJS-500-7 (GGG50)
2	клин	1	чугун GJS-500-7 (GGG50) вулканизирован EPDM
3	направл. накладки клина	2	нейлон
4	вед. гайка клина	1	латунь
5	шток	1	нерж. сталь AISI420 (20x13)
6	уплотнение крышки корпуса	1	EPDM (NBR по запросу)
7	болт крепления крышки	1	угл. сталь с ТДЦ* покрытием
8	крышка корпуса	1	чугун GJS-500-7 (GGG50)
9	кольцевое уплотнение	1	EPDM (NBR по запросу)
10	шайба	2	ПОМ (PTFE по запросу)
11	уплотнение крышки сальника	1	EPDM (NBR по запросу)
12	кольцевое уплотнение	2	EPDM (NBR по запросу)
13	втулка сальника	1	латунь
14	крышка сальник. узла	1	чугун GJS-500-7 (GGG50)
15	болт	4	угл. сталь с ТДЦ* покрытием

\* ТДЦ - термодиффузионное цинковое покрытие



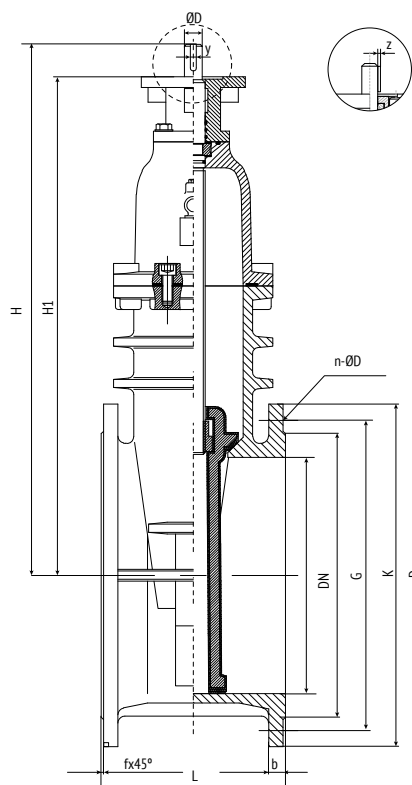
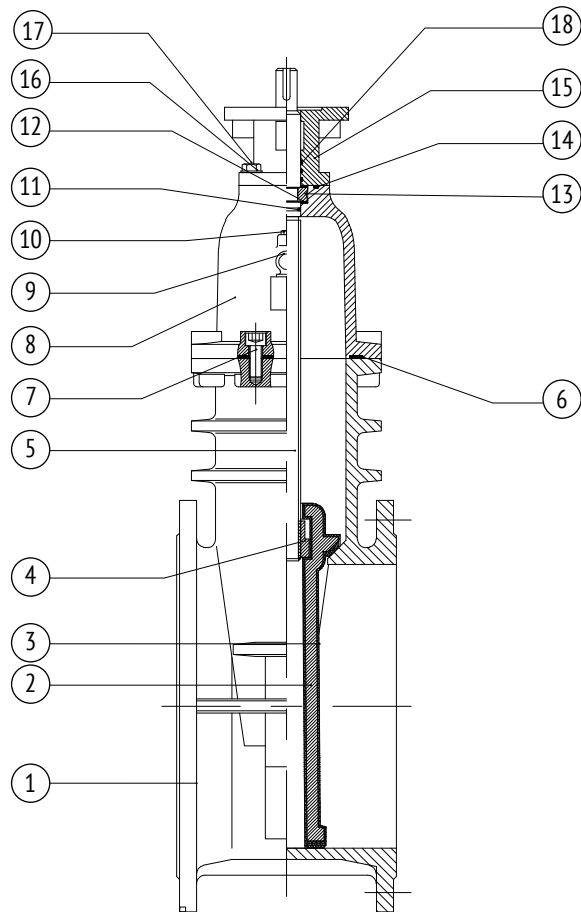
Спецификация материалов

Артикул 102-103 DN 350–600

№	Наименование	Кол-во	Материал
1	корпус	1	чугун GJS-500-7 (GGG50)
2	клин	1	чугун GJS-500-7 (GGG50) вулканизирован EPDM
3	направл. накладки клина	2	нейлон
4	вед. гайка клина	1	латунь
5	шток	1	нерж. сталь AISI420 (20x13)
6	уплотнение крышки	1	EPDM (NBR по запросу)
7	болт крепления крышки	1	угл. сталь с ТДЦ* покрытием
8	крышка корпуса	1	чугун GJS-500-7 (GGG50)
9	рым-болт	2	угл. сталь с ТДЦ* покрытием
10	резьбовая заглушка**	1	угл. сталь с ТДЦ* покрытием
11	кольцевое уплотнение	1	EPDM (NBR по запросу)
12	шайба	2	ПОМ (PTFE по запросу)
13	стопорное кольцо	1	латунь
14	уплотнение крышки сальника	1	EPDM (NBR по запросу)
15	крышка сальник. узла	1	чугун GJS-500-7 (GGG50)
16	шайба	4	угл. сталь с ТДЦ* покрытием
17	болт	4	угл. сталь с ТДЦ* покрытием
18	кольцевое уплотнение	3	EPDM (NBR по запросу)

\* ТДЦ - термодиффузионное цинковое покрытие

\*\* Опция





Технические характеристики

Артикул 102-103-DN 40– 600

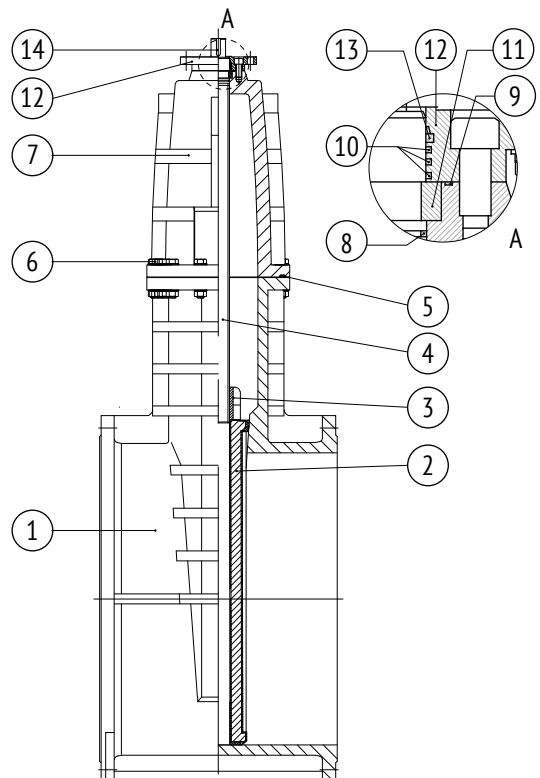
DN	L	H	H1	D		K		G		f	b	n-d		ISO-фланец	ØD	Кол-во оборотов	Крут. момент, Нм	z	y	Вес, кг		
				PN 10	PN 16	PN 10	PN 16	PN 10	PN 16			PN 10	PN 16									
40	140	200	163	150		110		84		3	19	4-19	4-19	F10	20	5,5	20			10		
50	150	207	170	165		125		99		3	19	4-19	4-19	F10	20	6,5	20			10,5		
65	170	233	206	185		145		118		3	19	4-19	4-19	F10	20	8,5	30			13,5		
80	180	257	220	200		160		132		3	19	8-19	8-19	F10	20	10,5	35	2,8	6	16		
100	190	288	251	220		180		156		3	19	8-19	8-19	F10	20	13	50			19,2		
125	200	331	294	250		210		184		3	19	8-19	8-19	F10	20	13	60			26,5		
150	210	368	331	285		240		211		3	19	8-23	8-23	F10	20	15,5	70			32,2		
200	230	469	408	340		295		266		3	20	8-23	12-23	F14	30	40,5	160			55		
250	250	558	497	405	350	355		319		3	22	12-23	12-28	F14	30	42	200	8		80		
300	270	645	584	460	400	410		370		4	24,5	12-23	12-28	F14	30	50,5	220			111		
350	290	830	775	520	460	470		429		4	26,5	16-23	16-28	F14	36	50,5	280			228		
400	310	897	842	580	515	525		480		4	28	16-28	16-31	F14	36	57,5	320	3,3	10	257		
450	330	965	910	640	565	585	530	548		4	30	20-28	20-31	F14	36	64,5	360			326		
500	350	1084	1024	715	620	650	582	609		4	31,5	20-28	20-34	F16	40	42	400		12	387		
600	390	1237	1177	780	840	725	770	682	720	5	36	20-31	20-37	F16	40	50,5	480					
																					PN10 484	PN16 650

Спецификация материалов

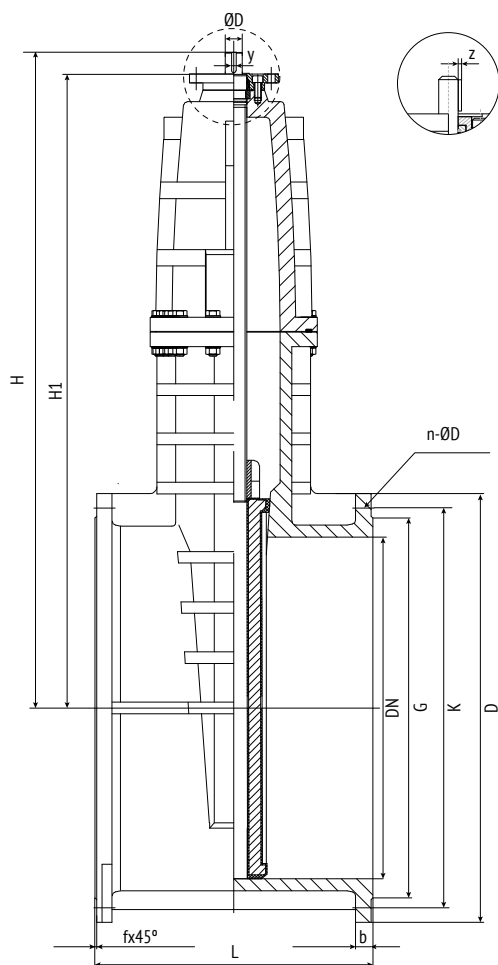
Артикул 102-103 DN 700–1000

№	Наименование	Кол-во	Материал
1	корпус	1	чугун GJS-500-7 (GGG50)
2	клин	1	чугун GJS-500-7 (GGG50) вулканиз. EPDM
3	вед. гайка клина	1	латунь
4	шток	1	нерж. сталь AISI420 (20x13)
5	уплотнение крышки корпуса	1	EPDM (NBR по запросу)
6	болт крепления крышки	1	угл. сталь с ТДЦ* покрытием
7	крышка корпуса	1	GJS-500-7 (GGG50)
8	кольцевое уплотнение	1	EPDM (NBR по запросу)
9	уплотнение крышки сальника	1	EPDM (NBR по запросу)
10	кольцевое уплотнение	3	EPDM (NBR по запросу)
11	стопорное кольцо	1	латунь
12	крышка сальникового узла	1	чугун GJS-500-7 (GGG50)
13	пыльник	1	NBR/EPDM
14	шпонка	1	угл. сталь

\*ТДЦ - термодиффузионное цинковое покрытие

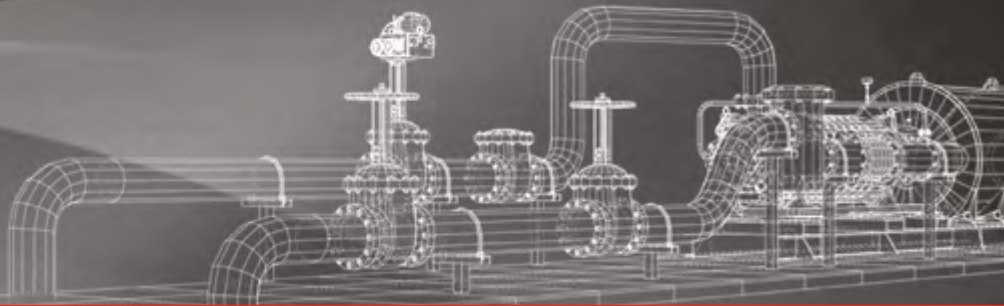


Технические характеристики



Артикул 102-103 DN 700–1000

DN	L	H	H1	D		K		G		f	b	n-d		ISO-фланец	ØD	Кол-во оборотов	Крут. момент, Нм	z	y	Вес, кг
				PN10	PN16	PN10	PN16	PN10	PN16			PN10	PN16							
700	430	1532	1468	910	840	794	5	39,5	24-31	24-37	F25	60	78	700	3,5	14	820,4			
800	470	1705	1640	1025	950	901	5	43	24-34	24-41	F25	65	89	800	3,5	14	1130,4			
900	510	1800	1735	1125	1050	1101	5	46,5	28-34	28-41	F25	70	101	900	3,5	14	1580,4			
1000	550	1918	1853	1255	1160	1170	5	50	28-37	28-44	F25	75	112	1000	3,5	14	2980,4			



# Задвижка чугунная с обрезиненным клином в сборе с электроприводом Аума



## Назначение и область применения

Задвижка с обрезиненным клином предназначена для полного открытия или закрытия среды в трубопроводе. Применяется для систем водоснабжения, ГВС, ХВС, сточных вод, пищевой промышленности. Данный тип задвижек является запорной арматурой и не предназначен для использования в системах непрерывного (аналогового) или ступенчатого (релейного) регулирования/распределения. Максимальное число циклов работы открыто/закрыто в сутки не должно превышать двух (~60 в месяц). Конструкция задвижки позволяет использовать её в системах канализации.

### Рабочие параметры

Номинальный диаметр, мм:	DN 40 - 1000
Номинальное давление, бар:	PN 10/16
Температурный диапазон:	-10...+90 °С (кратковременно* до +120 °С)
Климатическое исполнение:	УХЛ 3.1, 4, 4.1, 4.2, 5 по ГОСТ15150-69
Покрытие:	Антикоррозионное эпоксидное покрытие, толщина не менее 250 мкм
Стандарты:	ГОСТ 5762-2002
Присоединительные размеры фланцев:	по ГОСТ 33259-2015
Класс герметичности:	«А» по ГОСТ 9544 (ГОСТ 54808)
Гидравлические испытания:	Герметичность 1,1хPN, корпус 1,5хPN по ГОСТ 33257-2015

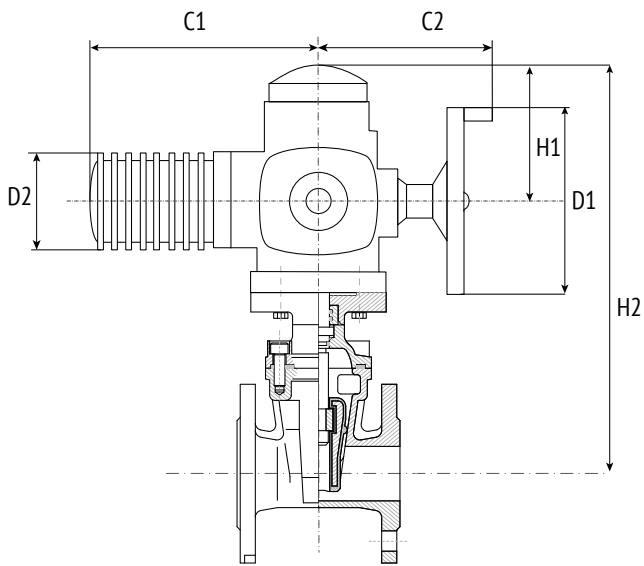
\*- Кратковременный режим в диапазоне от +91 °С до +120 °С не более 1 минуты в течение месяца.

### Обозначение

Арт.	Строит. длина по DIN 3202	Номин. диаметр, мм	Номин.давление, бар	Материал корпуса	Тип управления
104	F4	200-1000	10	чугун GJS-500-7 (GGG50)	электропривод Аума*
105	F4	40-1000	16		

\*Другие марки приводов по запросу.

## Технические характеристики



DN	C1	C2	D1	D2	H1	H2	Модель привода	Вес, кг
40	265	249	160	101	210	479		31
50	265	249	160	101	210	479		31
65	265	249	160	101	210	501	SA 07.6	34
80	265	249	160	101	210	531		37
100	265	249	160	101	210	539		40
125	389	336	315	153	226	652	SA 10.2	52
150	389	336	315	153	226	665		57
200	389	336	315	153	226	745		105
250	389	339	400	153	226	832	SA 14.2	131
300	389	339	400	153	226	956		163
350	389	339	400	153	226	1202		285
400	389	339	400	153	226	1271	SA 14.6	315
450	430	365	500	190	230	1392		383
500	430	365	500	190	230	1551		466
600	430	365	500	190	230	1727	SA 16.2	586

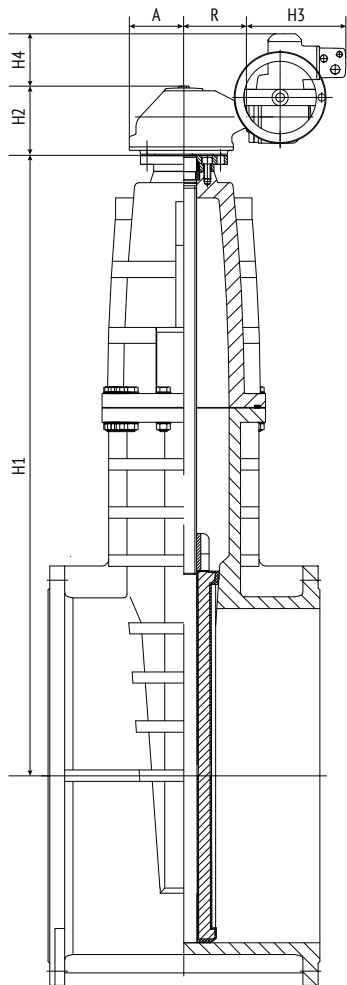
## Обозначение электроприводов «AUMA»

Тип электрического привода:	многооборотный
Режим работы электропривода:	S2-15min
Напряжение:	3x380В
Мощность номинальная:	0,12...3 кВт
Ток номинальный:	1,7...8,9 А
Тип управляющего сигнала:	трехпозиционный
Крутящий момент:	60...2000 Нм
Степень защиты:	IP68 (погружение на глубину не более 3 метров, не более чем на 3 часа)
Материал корпуса:	алюминий, чугун
Tmin окружающей среды:	-40 °С
Tmax окружающей среды:	+80 °С
Стандарт присоединения к запорной арматуре:	ISO 5210/5211

## Технические характеристики

Модель привода	Тип присоединения к арматуре по ISO 5210/5211	Скорость*, об/мин	Крут. момент, Нм	Мощность, кВт	Номинальный ток, Iном А	Пусковой ток, Iпуск А	Вес привода, кг
SA 07.6	F10	45	60	0,2	1,7	4,8	21
SA 10.2	F10		120	0,4	2,6	8,9	25
SA 14.2	F14		250	0,75	2,6	17	51
SA 14.6	F14		500	1,6	5,6	40	57
SA 16.2	F16		1000	3	8,9	63	86

\*По запросу электропривод может быть поставлен с другим показателем скорости вращения на выходном валу.



Технические характеристики DN700-1000								
DN	A	R	H1	H2	H3	H4	Модель привода	Вес в сборе, кг
700			1468				SA14.2/GK25.2	931,4
800	185	241	1640	234	316	180	SA14.6/GK25.2	1241,4
900			1735					1697,4
1000			1853					3097,4

Технические характеристики многооборотного редуктора GK25.2									
Арматура			Редукторы						
Макс. крут. момент		Присоед. к арматуре	Передат. число	Коэфф.	Макс. входной крут. момент		Входной вал		Вес, кг
Ном. момент, Нм	Момент регулиров. Нм	Стандарт EN ISO 5210			Ном. момент, Нм	Момент регулиров. Нм	Стандарт, мм		
2000	800	F25	5,6:1	5,0	397	160	30	60	

## Инструкция по монтажу и эксплуатации

### Монтаж и эксплуатация

Перед началом монтажа необходимо убедиться в работоспособности задвижки. Нанесите на контактные поверхности клина и направляющие силиконовую смазку или смочите водой. После чего проведите полный цикл открытия/закрытия задвижки. Пробное открытие/закрытие необходимо производить до установки задвижки на трубопровод. В случае обнаружения неисправности эксплуатировать задвижку не рекомендуется. Задвижки с обрезиненным клином должны использоваться только в соответствии с назначением и рабочими параметрами, указанными в техническом паспорте и данной инструкции по монтажу. Использовать задвижки не по назначению, а также превышать разрешенные в техническом паспорте параметры, запрещено. Задвижки с обрезиненным клином не допускается использовать в качестве регулирующего устройства.

В процессе эксплуатации задвижек с обрезиненным клином необходимо регулярно проводить проверку и осмотр. В случае выявления неисправности или некорректной работы чугунной задвижки незамедлительно принять меры по ее исправлению путем

замены на исправную, либо ремонту в соответствии с рекомендациями завода-изготовителя. Осмотр производится в соответствии с правилами и нормами, принятыми на предприятии, эксплуатирующем задвижки.

Запорный клин задвижки при эксплуатации должен находиться в крайних положениях (открыто/закрыто).

### Указания мер безопасности

К монтажу, эксплуатации и обслуживанию задвижек с обрезиненным клином допускается персонал, прошедший соответствующее обучение по устройству задвижек, правилам техники безопасности, требованиям настоящего технического описания, и имеющий навыки работы с запорной арматурой.

Обслуживающий персонал, производящий регламентные работы, разборку, сборку и ремонт задвижек с обрезиненным клином, должен пользоваться исправным инструментом, иметь индивидуальные средства защиты и соблюдать требования пожарной безопасности.

**Запрещается** эксплуатировать задвижки с обрeзиненным клином при отсутствии соответствующей эксплуатационной документации.

**Запрещается** поднимать задвижки с обрeзиненным клином за штурвал, привод или редуктор.

**Запрещается** устанавливать задвижки на подающих линиях систем теплоснабжения с рабочей и максимальной температурой теплоносителя свыше +90С.

**Запрещается** устанавливать задвижки на горизонтальных трубопроводах систем канализации (допустим монтаж только на вертикальных трубопроводах систем канализации).

## Порядок установки

Перед монтажом клиновой задвижки удалите все упаковочные материалы, убедитесь в отсутствии мусора и грязи в трубопроводе, а также в самой задвижке.

Для удобства обслуживания и осмотра рекомендуется устанавливать задвижки с обрeзиненным клином в следующих рабочих положениях: вертикальном - на горизонтальных и наклонных трубах (при положении маховика сверху), горизонтальном - только на вертикальных трубах.

Фланцевые соединения следует затягивать равномерно в три-четыре прохода, последовательно «крест-накрест».

Рекомендуется производить установку задвижек с обрeзиненным клином между стальными фланцами по ГОСТ 33259-2015, тип 01 и тип 11, исполнение В, PN10/16 до DN150 включительно, свыше DN150 – фланцы на PN10 для задвижек промаркированных на

PN10, фланцы на PN16 для задвижек промаркированных на PN16.

## Особенности монтажа клиновых задвижек с электроприводом

При монтаже задвижки с обрeзиненным клином в сборе с электроприводом необходимо настроить электрический привод и саму задвижку на совместную работу в соответствии с инструкцией завода-изготовителя электропривода:

- при монтаже задвижки с электрическим приводом в любом положении, отличном от вертикального, привод должен иметь собственные опоры;
- установка электрического привода под чугунной задвижкой запрещена;
- обязательно настроить концевые выключатели и ограничители хода для положений «открыто» и «закрыто», обрeзиненный клин задвижки при этом следует покрыть силиконовой смазкой, либо смочить водой, во избежание работы «на сухую»;
- произвести несколько циклов пробного открытия-закрытия задвижки используя ручной дублер электрического привода;
- если при помощи ручного дублера открытие и закрытие происходит без затруднений, то следующим этапом произвести подключение электропривода к сетям питания и управления, затем произвести несколько циклов пробного открытия/закрытия в дистанционном режиме.

Если все работает штатно, тогда приступить к монтажу задвижки на трубопровод.

# Затвор дисковый поворотный межфланцевый

## Назначение и область применения

Затворы применяются для полного перекрытия или регулирования расхода рабочей среды в системах водоснабжения и водоотведения, отопления, холодно-снабжения, вентиляции, пожаротушения и иных областях промышленности и ЖКХ. Запирающий элемент выполнен в форме диска, вращающегося вокруг своей оси перпендикулярно направлению потока транспортируемой среды.



### Рабочие параметры

Номинальный диаметр, мм:	DN 40-600
Номинальное давление, бар:	PN 16
Климатическое исполнение:	УХЛ 3.1, 4, 4.1, 4.2, 5 (для затвора с рукояткой) УХЛ 3.1, 4, 4.1, 4.2 (для затвора с редуктором) по ГОСТ 15150-69
Покрытие корпуса:	Антикоррозионное эпоксидное покрытие, толщина не менее 250 мкм
Стандарты:	ГОСТ 13547-2015
Класс герметичности:	«А» по ГОСТ 9544 (ГОСТ 54808)
Гидравлические испытания:	Герметичность 1,1xPN, корпус 1,5xPN по ГОСТ 33257-2015

### Обозначение

Артикул	200	201	211	215
материал корпуса	чугун GJL-250 (GG25)	чугун GJL-250 (GG25)	чугун GJL-250 (GG25)	чугун GJL-250 (GG25)
материал диска	чугун GJS-400-15 (GGG40)**	нерж. сталь CF8	нерж. сталь CF8	нерж. сталь CF8
уплотнение	EPDM	EPDM	NBR	VITON (FKM)
T рабочая	-15...+110 °C	-15...+110 °C	-5...+70 °C	-15...+130 °C*
T max *** (кратковременно)	-20...+120 °C	-20...+120 °C	-10...+80 °C	-20...+150 °C*

\* - рабочая температура зависит от состава рабочей среды

\*\* диск покрыт эпоксидным покрытием толщиной не менее 400 мкм

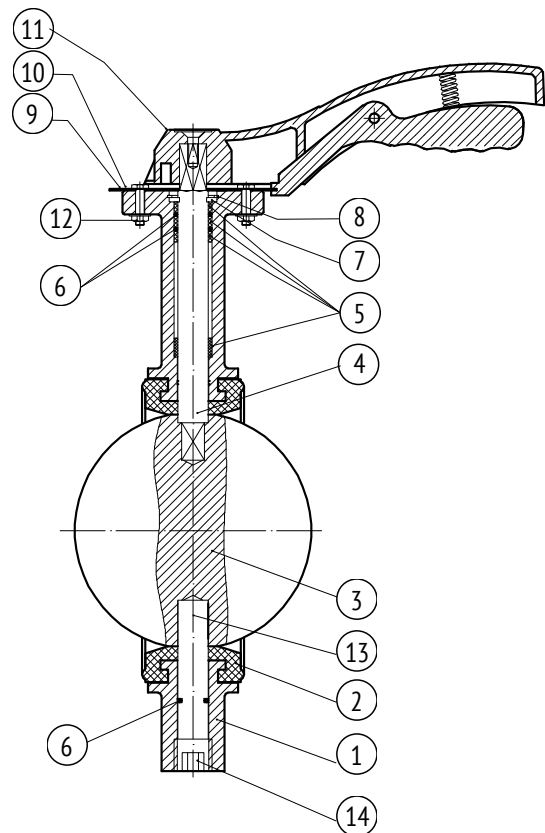
\*\*\* кратковременный режим в диапазоне от +110 °C до +120 °C не более 1 минуты в течение месяца.

Спецификация материалов затворов с рукояткой DN 40-250

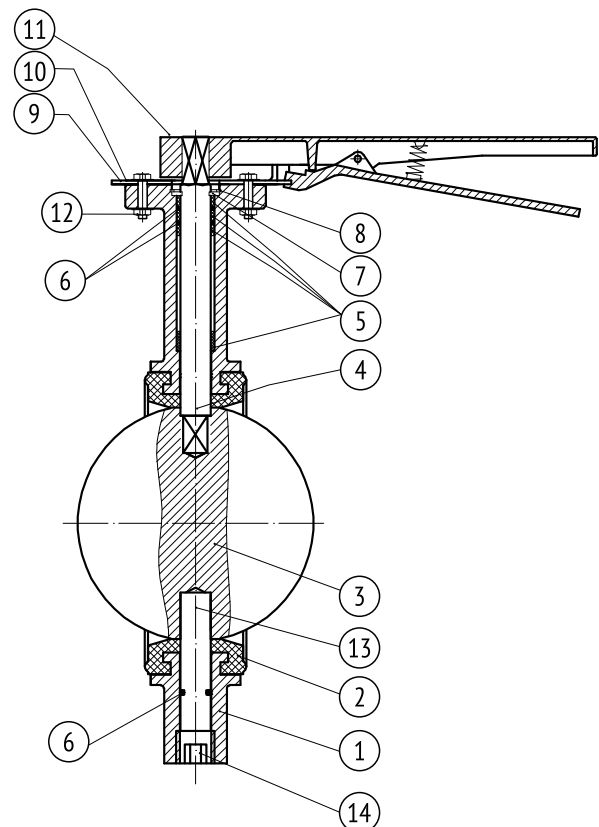
№	Наименование	Материал	Кол-во
1	корпус	чугун GJL-250 (GG25)	1
2	седловое уплотнение	EPDM /NBR /ITON (FKM)*	1
3	диск	чугун GJS-400-15 (GGG40)****/ нерж. сталь CF8*	1
4	верхний шток	нерж. сталь AISI416	1
5	подшипник	армированный полисульфон (PSF)	4
6	уплотнит. кольцо	NBR	3
7	упорное кольцо	оц. углеродистая сталь	1
8	стопорное кольцо	углеродистая сталь	1
9	зубчатый ограничитель	алюминий	1
10	индикатор положения	алюминий	1
11	рукоятка	алюминий/ чугун**	1
12	болт	угл. сталь с ТДЦ*** покрытием	2
13	нижний шток	нерж. сталь AISI416	1
14	заглушка	угл. сталь с ТДЦ*** покрытием	1

\* в зависимости от выбранной модели затвора  
 \*\* для DN 200-250  
 \*\*\* ТДЦ - термодиффузионное цинковое покрытие  
 \*\*\*\* диск покрыт эпоксидным покрытием толщиной не менее 400 мкм

Номинальный диаметр DN 40–150

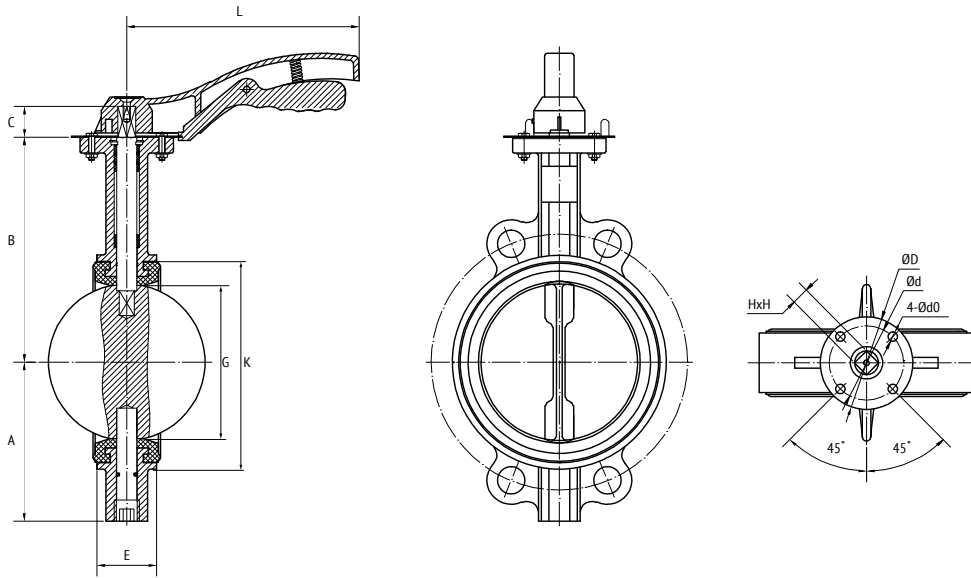


Номинальный диаметр DN 200–250





**Номинальный DN 40–150**



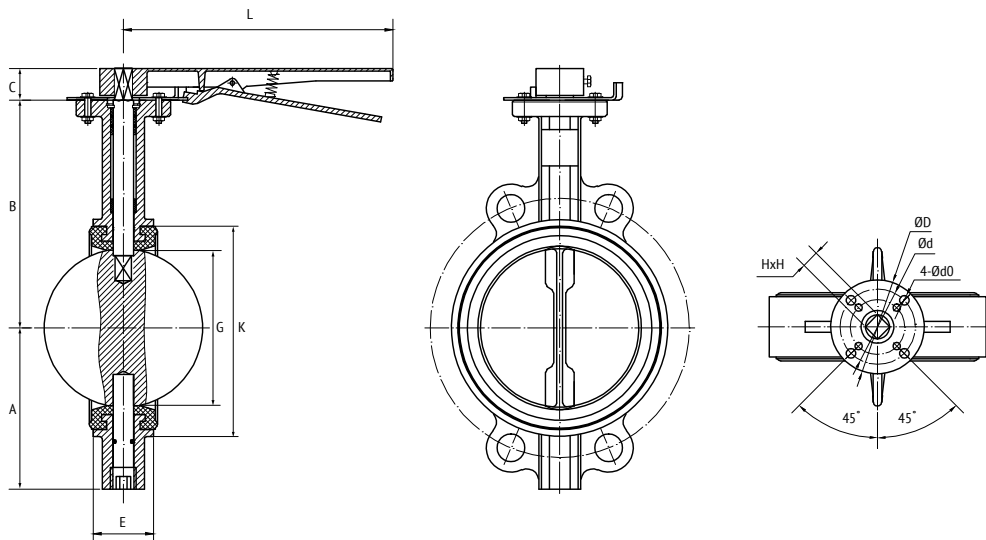
**Технические характеристики**

**Номинальный диаметр DN 40–250**

DN, мм	PN, бар	Размеры, мм							Размеры ISO-фланца, мм				Момент, Нм *	Вес, кг	
		A	B	C	E	L	G	K	ISO	ØD	Ød	4-Ødo			HxH
40	16	70	140	26	33	170	35,8	64	F05	65	50	4-10	9x9	11	2,70
50	16	79	161	26	43	170	47	82	F05	65	50	4-10	11x11	12	2,84
65	16	93	160	26	46	170	59,6	94	F05	65	50	4-10	11x11	20	3,29
80	16	103	165	26	46	170	72,3	111,3	F05	65	50	4-10	11x11	27	3,76
100	16	120	185	30	52	215	97,3	140,3	F07	90	70	4-10	11x11	50	5,50
125	16	132	210	30	56	215	123,8	166	F07	90	70	4-10	14x14	75	7,04
150	16	158	210	30	56	215	142	187	F07	90	70	4-10	14x14	120	8,03
200	16	180	250	36	60	364	194	246,8	F07/10	125	102/70	4-12/10	17x17	156	15,30
250	16	215	295	36	68	364	244	301,5	F10	125	102	4-12	22x22	234	22,50

\*При подборе исполнительного механизма (редуктор, пневмо, электропривод и пр.) необходимо учитывать коэффициент запаса: K=1.3 - для рабочей среды воздух, вода K=1.7-2 – для вязких и сыпучих сред

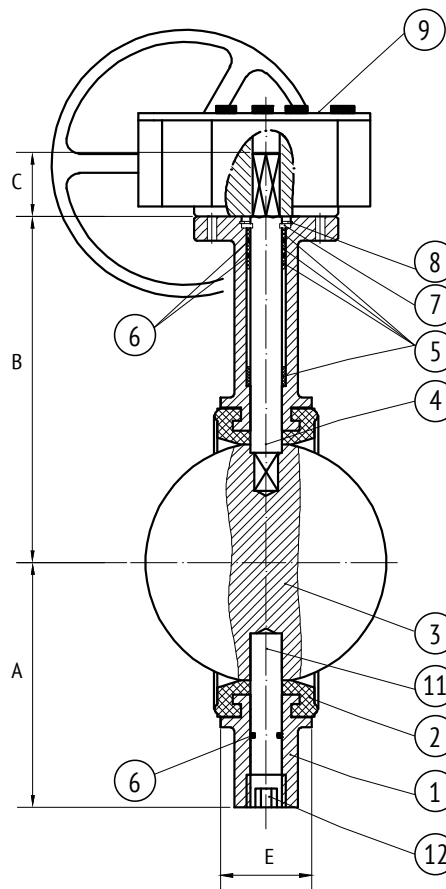
**Номинальный диаметр DN 200–250**



Спецификация материалов

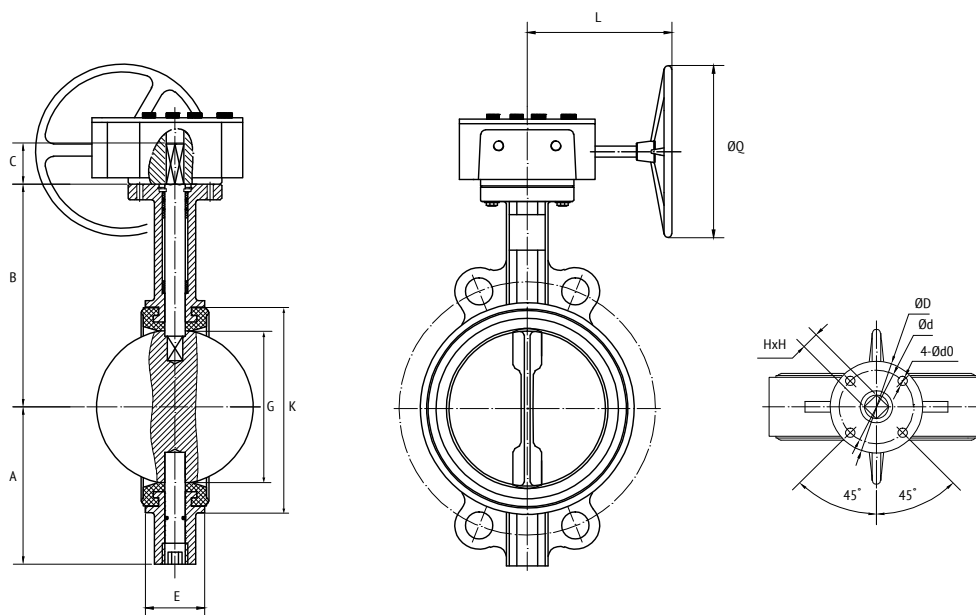
Номинальный диаметр DN 40–600

№	Наименование	Материал	Кол-во
1	корпус	чугун GJL-250 (GG25)	1
2	седловое уплотнение	EPDM/NBR/VITON*	1
3	диск	чугун GJS-400-15 (GGG40)***/ нерж. сталь CF8*	1
4	верхний шток	нерж. сталь AISI416	1
5	подшипник	армированный полисульфон (PSF)	4/6**
6	уплотн. кольцо	NBR	3/4**
7	упорное кольцо	оц. углеродистая сталь	1
8	стопорное кольцо	углеродистая сталь	1
9	редуктор	чугун GJL-250 (GG25)	1
10	болт	угл. сталь с ТДЦ**** покрытием	2
11	нижний шток	нерж. сталь AISI416	1
12	заглушка	угл. сталь с ТДЦ**** покрытием	1

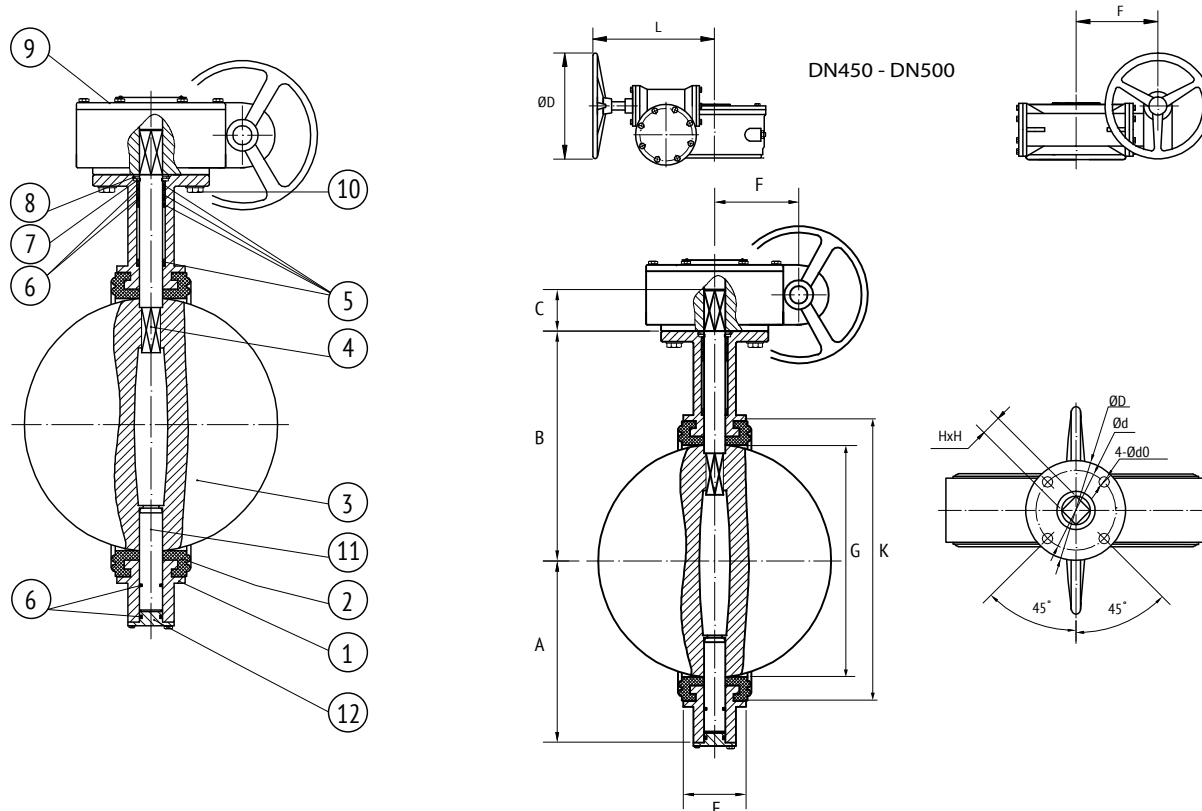


\* в зависимости от выбранной модели затвора  
 \*\* для DN600  
 \*\*\* диск покрыт эпоксидным покрытием толщиной не менее 400 мкм  
 \*\*\*\*ТДЦ - термодиффузионное цинковое покрытие

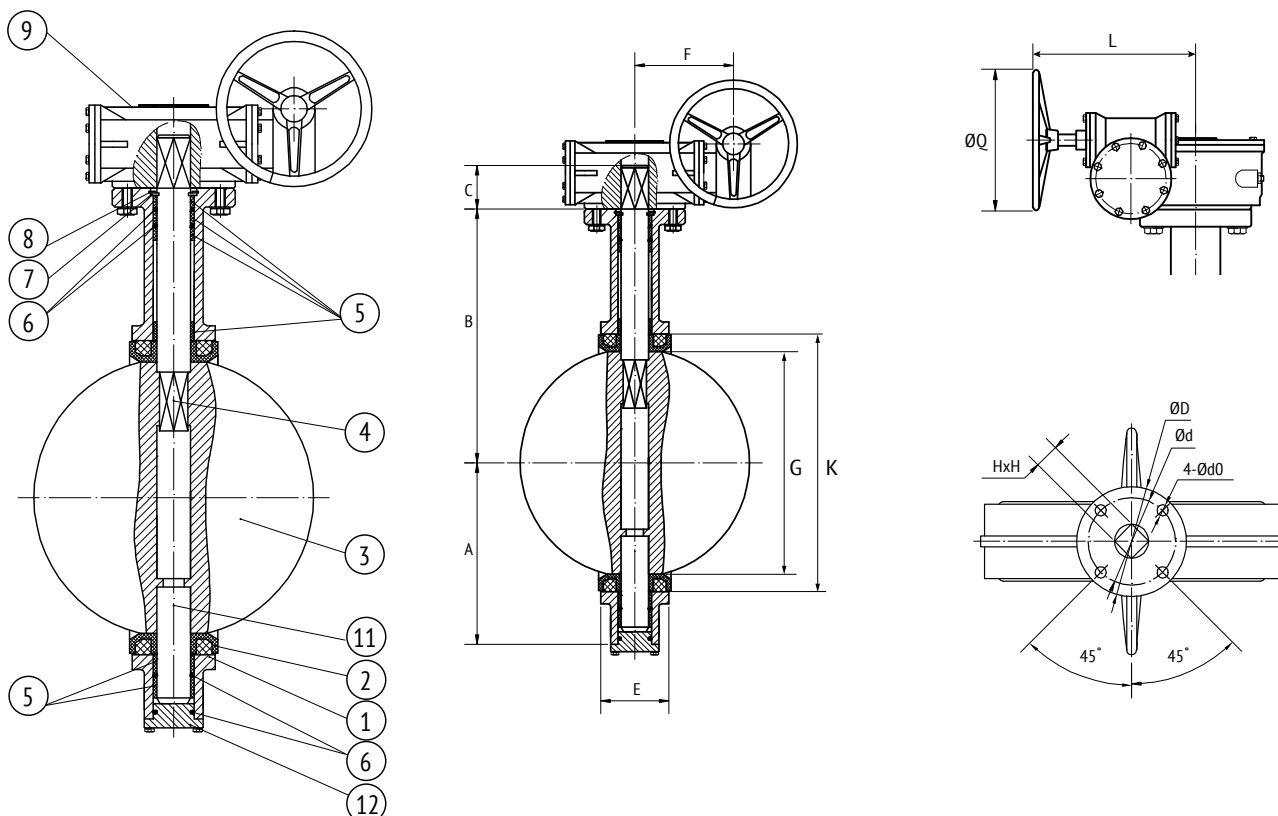
Номинальный диаметр DN 40-300



Номинальный диаметр DN 350-500



Номинальный диаметр DN 600



## Технические характеристики

## Основные параметры для затворов с редуктором DN 40–600

DN, мм	PN, бар	Размеры, мм									Размеры ISO-фланца, мм					Момент, Нм*	Вес, кг
		A	B	C	E	ØQ	L	F	G	K	ISO	ØD	Ød	4-Ødo	HxH		
40	16	70	140	26	33	150	160	45	35,8	64	F05	65	50	4-10	9x9	11	4,2
50	16	79	161	26	43	150	160	45	47	82	F05	65	50	4-10	11x11	12	4,3
65	16	93	160	26	46	150	160	45	59,6	94	F05	65	50	4-10	11x11	20	4,8
80	16	103	165	26	46	150	160	45	72,3	111,3	F05	65	50	4-10	11x11	27	5,3
100	16	120	185	30	52	150	160	45	97,3	140,3	F07	90	70	4-10	11x11	50	7
125	16	132	210	30	56	150	160	45	123,8	166	F07	90	70	4-10	14x14	75	8,5
150	16	158	210	30	56	150	160	45	142	187	F07	90	70	4-10	14x14	120	9,5
200	16	180	250	36	60	285	227	63	194	246,8	F07/10	125	102/70	4-12/10	17x17	156	17,8
250	16	215	295	36	68	285	227	63	244	301,5	F10	125	102	4-12	22x22	234	25
300	16	251	320	42	78	285	227	78	294,3	352	F10	125	102	4-12	22x22	390	30
350	16	262	346	52	78	285	227	78	332,8	400,5	F12	150	125	4-14	22x22	600	64
400	16	300	375	52	102	285	270	118	383,8	455	F14	175	140	4-18	27x27	1380	74
450	16	333	400	52	114	285	270	118	433	507	F14	175	140	4-18	27x27	1500	123,3
500	16	366	432	65	127	285	254	100	484	561	F14	175	140	4-18	32x32	2250	149
600	16	447	562	70	154	285	254	100	590,1	653,8	F16	210	165	4-22	36x36	2862	266

\*При подборе исполнительного механизма (редуктор, пневмо, электропривод и пр.) нужно учитывать коэффициент запаса: K=1.3 - для рабочей среды воздух, вода K=1.7-2 - для вязких и сыпучих сред.

## Зависимость коэффициента Kv (м³/ч) от угла открытия затвора

DN	Положение диска, град							
	20°	30°	40°	50°	60°	70°	80°	90°
40	6	9	13	22	35	56	86	103
50	6	14	23	37	53	73	99	125
65	10	21	37	58	93	141	193	244
80	13	30	53	83	133	231	315	399
100	23	54	94	148	237	429	606	727
125	37	85	147	232	370	670	991	1190
150	48	112	195	306	490	887	1334	1600
200	88	208	364	588	935	1611	2458	2868
250	140	330	577	931	1479	2550	3914	4697
300	203	480	869	1379	2217	3800	5822	6987
350	459	692	1078	1759	2838	4596	7061	8452
400	599	903	1408	2298	3722	6004	9222	11040
450	757	1142	1781	2908	4711	7598	11673	13973
500	936	1410	2199	3590	5816	9381	14410	17251
600	1347	2031	3167	5169	8375	13508	20751	24840

# Затвор дисковый поворотный фланцевый (по EN 558-1 series 20)

## Назначение и область применения

Затворы применяются для полного перекрытия или регулирования расхода рабочей среды в системах водоснабжения и водоотведения, отопления, холодно-снабжения, вентиляции, пожаротушения и иных областях промышленности и ЖКХ. Запирающий элемент выполнен в форме диска, вращающегося вокруг своей оси перпендикулярно направлению потока транспортируемой среды.



### Рабочие параметры

Номинальный диаметр, мм:	DN 50-600
Номинальное давление, бар:	PN 16
Климатическое исполнение:	УХЛ 3.1, 4, 4.1, 4.2 по ГОСТ 15150-69
Стандарты:	ГОСТ 13547-2015 (ГОСТ 28908-91)
Класс герметичности:	«А» по ГОСТ 9544 (ГОСТ 54808)
Гидравлические испытания:	Герметичность 1,1xPN, корпус 1,5xPN по ГОСТ 9544-2015 и ГОСТ Р 33257-2015

### Обозначение

Артикул	216
номинальный диаметр, DN	50 - 600 мм
номинальное давление, PN	16 бар
материал корпуса	чугун GJL-250 (GG25)
материал диска	чугун GJS-400-15 (GGG40)
седловое уплотнение	EPDM
T рабочая	-15..+110 °С
T max* (кратковременно)	-20..+120 °С
тип управления	червячный редуктор
покрытие	чугунный корпус покрыт эпоксидным покрытием толщиной не менее 250 мкм
	чугунный диск покрыт эпоксидным покрытием толщиной не менее 400 мкм

\* кратковременный режим в диапазоне от +110 °С до +120 °С не более 1 минуты в течение месяца.

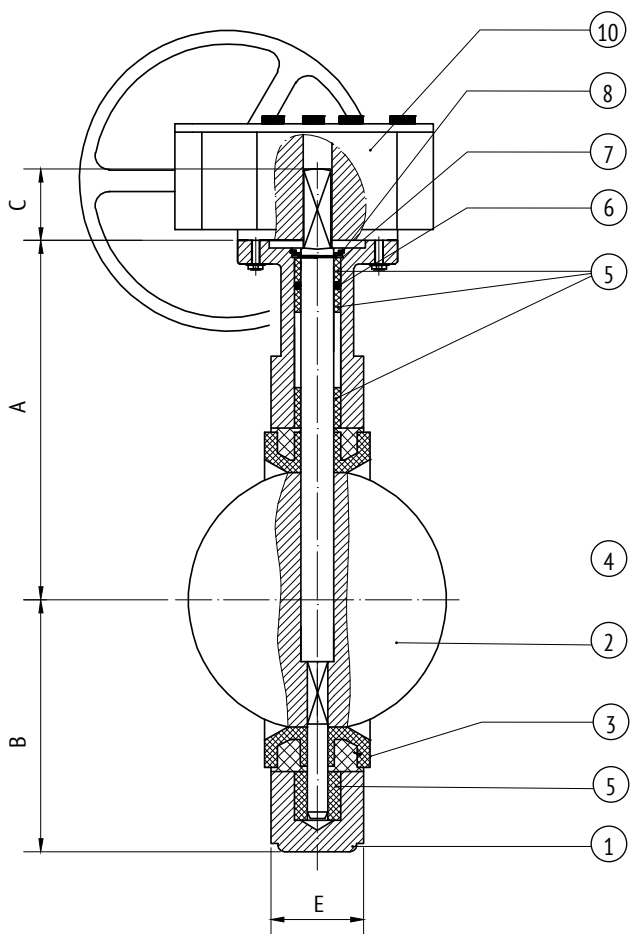
### Спецификация материалов

№	Наименование	Кол-во	Материал
1	корпус	1	чугун GJL-250 (GG25)
2	диск	1	чугун GJS-400-15 (GGG40)
3	седловое уплотнение	1	EPDM
4	шток	1	нерж. сталь AISI 416
5	втулка	4*/5**	армированный полисульфон (PSF)
6	уплотн. кольцо	1*/2**	NBR
7	упорн. кольцо	1	оц. углеродистая сталь
8	стопорное кольцо	1	углеродистая сталь
9	заглушка**	1	чугун GJS-400-15 (GGG40)
10	редуктор	1	чугун GJL-250 (GG25)
11	нижний шток	1	нерж. сталь AISI 416

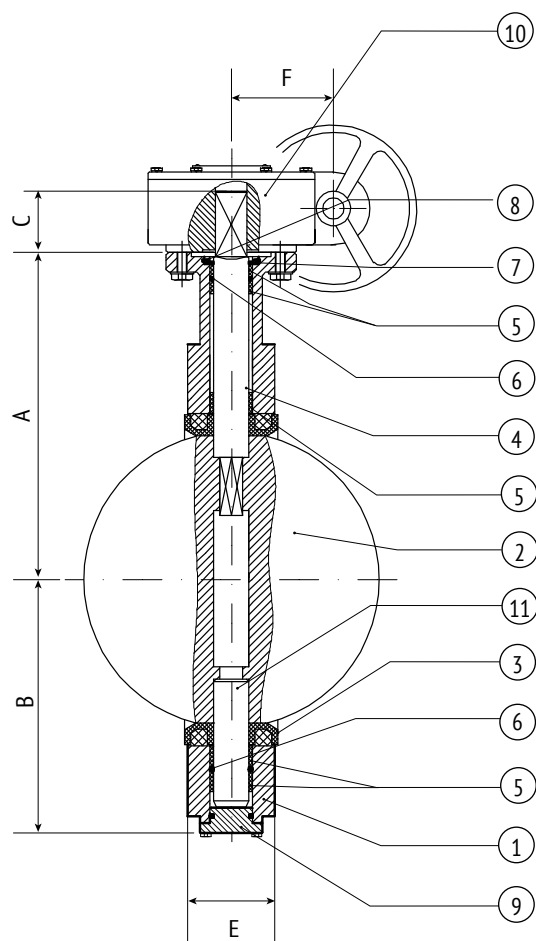
\* DN50-300

\*\* DN350-600

Номинальный диаметр DN 50-300



Номинальный диаметр DN 350-600

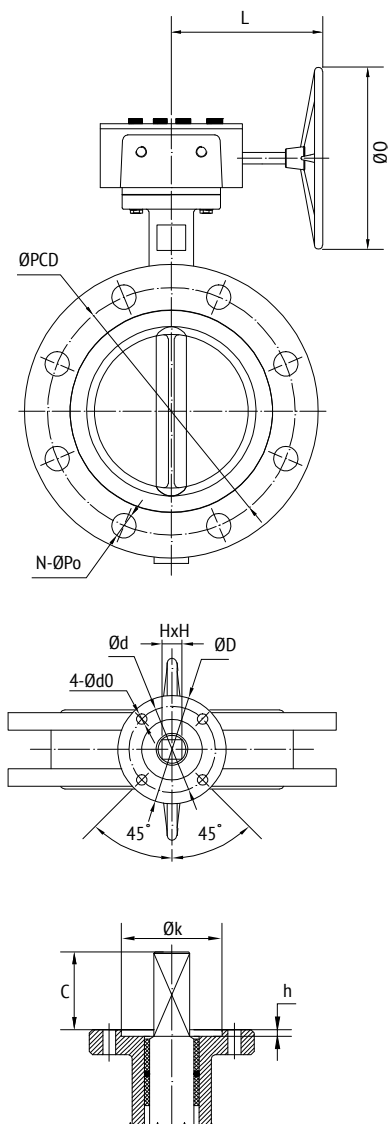


Технические характеристики

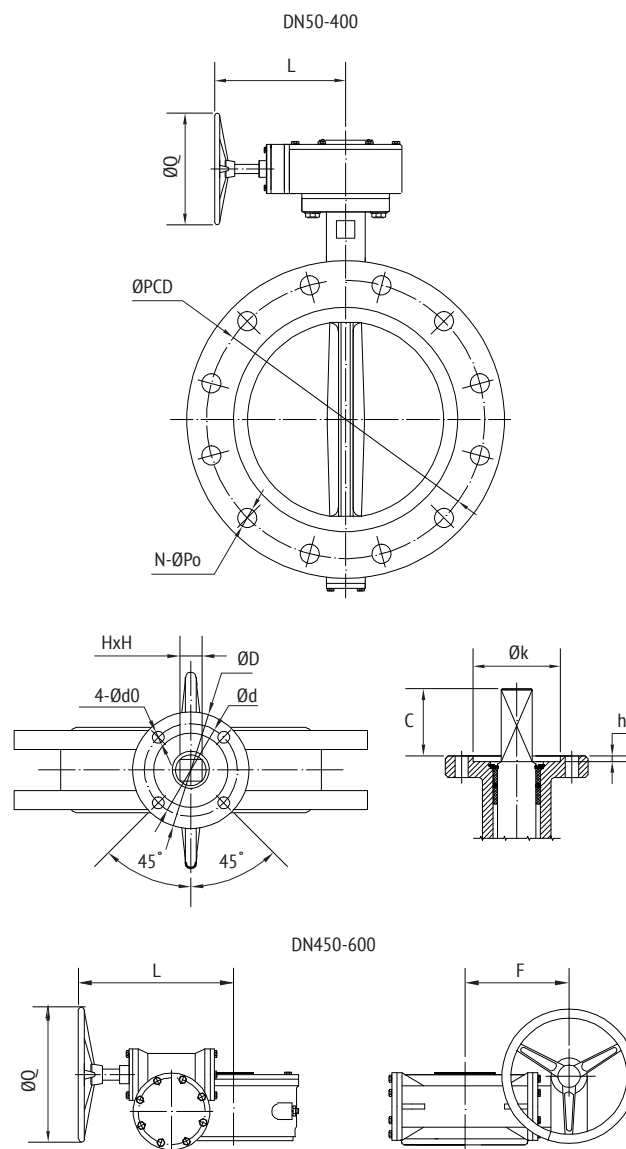
Номинальный диаметр DN 50-300

DN	PN	Параметры, мм									Размеры ISO-фланца, мм						Крут. момент Нм	Вес, кг		
		A	B	C	E	ØQ	L	Øk	h	ISO 5211	Ød	ØD	4-Ødo	HxH	N-ØPo					
															ØPCD				N-ØPo	
		PN10	PN16	PN10	PN16															
50	10/16	140	80	32	43	146	150	55	4	F07	70	90	4-9	11	125	4-19		16	7,2	
65	10/16	152	89	32	46	146	150	55	4	F07	70	90	4-9	11	145	4-19		22	8,1	
80	10/16	159	95	32	46	146	150	55	4	F07	70	90	4-9	11	160	4-19	8-19	32	8,7	
100	10/16	178	114	35	52	146	150	55	4	F07	70	90	4-9	14	180	8-19		50	10,3	
125	10/16	191	127	35	56	146	150	55	4	F07	70	90	4-9	14	210	8-19		75	12,9	
150	10/16	204	139	35	56	146	150	55	4	F07	70	90	4-9	14	240	8-23		108	15,1	
200	10/16	238	175	40	60	280	210	70	4	F10	102	125	4-12	17	295	8-23	12-23	220	26,1	
250	10/16	270	203	40	68	280	210	70	4	F10	102	125	4-12	22	350	355	12-23	12-28	300	35,4
300	10/16	337	242	45	78	280	200	70	4	F10	102	140	4-12	22	400	410	12-23	12-28	410	48,5

Номинальный диаметр DN 50-300



Номинальный диаметр DN 350-600



Технические характеристики

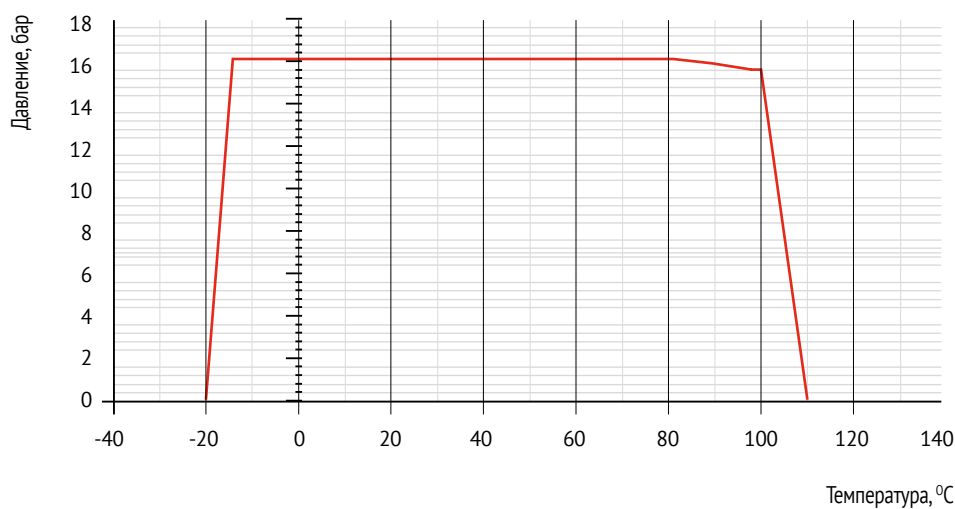
Номинальный диаметр DN 350-600

DN	PN	Параметры, мм										Размеры ISO-фланца, мм								Крут. момент Нм	Вес, кг
		A	B	C	E	ØQ	L	F	Øk	h	ISO 5211	Ød	ØD	4-Ød0	HxH	ØPCD		N-ØPo			
																PN10	PN16	PN10	PN16		
350	16	368	267	52	78	285	195	77	85	4	F12	125	150	4-14	22	460	470	16-23	16-28	636	79,6
400	16	400	309	52	102	285	240	107	100	5	F14	140	197	4-18	27	515	525	16-28	16-31	987	109,3
450	16	422	328	52	114	285	255	174	100	5	F14	140	197	4-18	32	565	585	20-28	20-31	1230	138
500	16	480	361	65	127	285	255	174	100	5	F14	140	197	4-18	32	620	650	20-28	20-34	1600	168
600	16	562	459	70	154	285	280	212	130	5	F16	165	276	4-22	36	725	770	20-31	20-37	2400	290

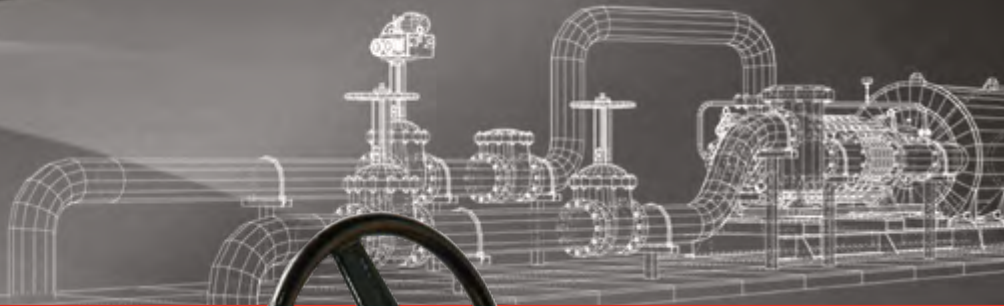
Зависимость коэффициента Kv (м³/ч) от угла открытия затвора

DN	Положение диска, град							
	20°	30°	40°	50°	60°	70°	80°	90°
50	6	14	23	37	53	73	99	125
65	10	21	37	58	93	141	193	244
80	13	30	53	83	133	231	315	399
100	23	54	94	148	237	429	606	727
125	37	85	147	232	370	670	991	1190
150	48	112	195	306	490	887	1334	1600
200	88	208	364	588	935	1611	2458	2868
250	140	330	577	931	1479	2550	3914	4697
300	203	480	869	1379	2217	3800	5822	6987
350	459	692	1078	1759	2838	4596	7061	8452
400	599	903	1408	2298	3722	6004	9222	11040
450	757	1142	1781	2908	4711	7598	11673	13973
500	936	1410	2199	3590	5816	9381	14410	17251
600	1347	2031	3167	5169	8375	13508	20751	24840

График зависимости рабочего давления и температуры







# Затвор дисковый поворотный двухэксцентриковый фланцевый

## Назначение и область применения

Затворы дисковые поворотные применяются в системах водоснабжения, пожаротушения, технологических трубопроводах как надежное, не требующее специального обслуживания, запорно-регулирующее устройство. В зависимости от применяемых материалов затворы дисковые поворотные с двойным эксцентриком могут использоваться для питьевой и технической воды, нейтральных сред, таких как воздух.

### Рабочие параметры

Номинальный диаметр, мм	300-1800*		
Номинальное давление, бар	10/16		
Стандарты	EN 1074, ISO 5211		
Класс герметичности	«А» по EN 12266-1, «А» ГОСТ Р 9544 (ГОСТ 54808)		
Климатическое исполнение	УХЛ 3.1, 4, 4.1, 4.2, 5 по ГОСТ15150-69		
Температура рабочая	-10...+90 °С		
Температура максимальная кратковременная	-20...+110 °С		
Покрытие корпуса	Эпоксидное, не менее 250 мкм		
Строительная длина	EN558-1 series 13		
Стандарт фланцев	DIN PN10, ГОСТ 33259-2015 PN10		
Управление	<b>Ручное:</b>	Редуктор	
	<b>Автоматическое:</b>	Электропривод	

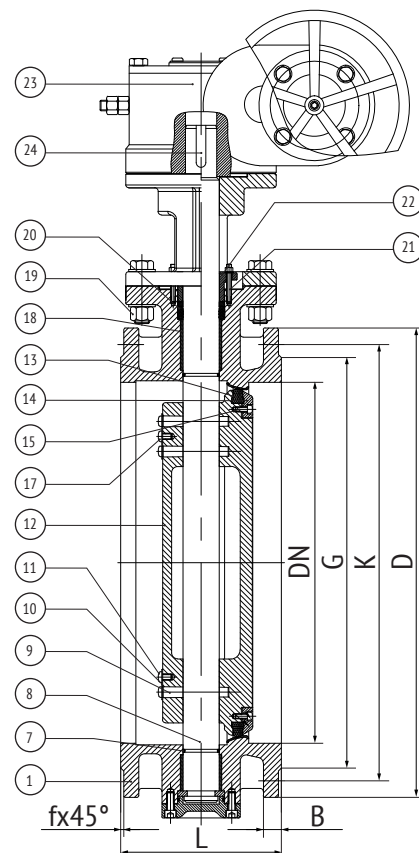
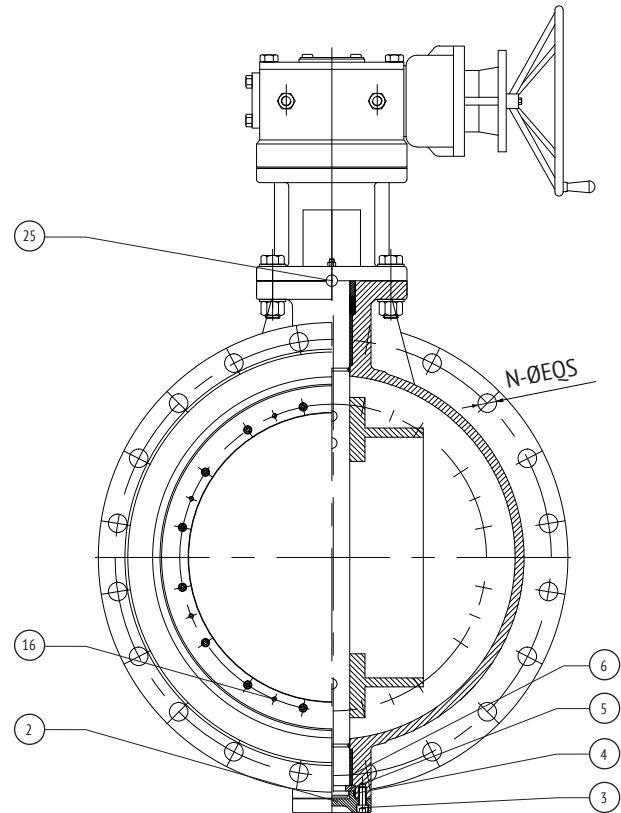
### Обозначение

Артикул	Номинальный диаметр, мм	Номинальное давление, бар	Материал корпуса
217	300-1800	10	Чугун GJS-500-7
218	300-1800	16	Чугун GJS-500-7

\*по запросу возможно изготовление других DN

Спецификация материалов		
№	Наименование	Материал
1	корпус	чугун GJS-500-7
2	крышка	чугун GJS-500-7
3	болт	углеродистая сталь с ТДЦ
4	кольцевое уплотнение	NBR
5	упорная шайба	латунь HPb59-1
6	втулка штока	латунь HPb59-1
7	кольцевое уплотнение	EPDM
8	шток	нерж. сталь AISI420 (20X13)
9	штифт	нерж. сталь AISI304
10	шайба	нерж. сталь AISI420 (20X13)
11	болт	нерж. сталь AISI201
12	диск	чугун GJS-450-10
13	уплотнение диска	EPDM
14	прижимное кольцо	углеродистая сталь
15	болт	нерж. сталь AISI304
16	болт	нерж. сталь AISI304
17	шайба	нерж. сталь AISI420 (20X13)
18	втулка штока	латунь HPb59-1
19	болт	углеродистая сталь с ТДЦ
20	сальниковое уплотнение	NBR/PTFE
21	болт	углеродистая сталь с ТДЦ
22	крышка сальника	чугун GJS-450-10
23	редуктор	чугун
24	шпонка	сталь 45
25	штифт	нерж. сталь AISI304

Рабочие параметры										
DN	ISO 5211	L	D	K		G	B	f	Z-d	Вес, кг
				PN10	PN16					
300	F14	178	445	400	410	370	28	4	12-Ø23	по запросу
400	F16	216	565	515	525	480	32	4	16-Ø28	220
500	F16	229	670	620	650	582	34	4	20-Ø28	288
600	F20	267	780	725	770	682	36	5	20-Ø31	375
700	F20	292	895	840	840	794	40	5	24-Ø31	524
800	F25	318	1015	950	950	901	44	5	24-Ø34	708
900	F25	330	1115	1050	1050	1001	46	5	28-Ø34	839
1000	F25	410	1230	1160	1170	1112	50	5	28-Ø37	1193
1200	F30	470	1455	1380	1390	1328	56	5	32-Ø41	1530
1400	F40	530	1675	1590	1590	1530	62	5	36-Ø43	2790
1600	F40	600	1915	1820	1820	1750	68	5	40-Ø49	3890
1800	F48	670	2115	2020	2020	1950	70	5	44-Ø49	4980





# Затвор дисковый поворотный фланцевый (по EN 558-1 series 13)

## Назначение и область применения

Затворы применяются для полного перекрытия или регулирования расхода рабочей среды в системах водоснабжения и водоотведения, отопления, холодно-снабжения, вентиляции, пожаротушения и иных областях промышленности и ЖКХ. Запирающий элемент выполнен в форме диска, вращающегося вокруг своей оси перпендикулярно направлению потока транспортируемой среды.



### Рабочие параметры

Номинальный диаметр, мм:	DN 50-1200
Номинальное давление, бар:	PN 10/16
Климатическое исполнение:	УХЛ 3.1, 4, 4.1, 4.2, 5 (для затвора с рукояткой) УХЛ 3.1, 4, 4.1, 4.2 (для затвора с редуктором) по ГОСТ 15150-69
Стандарты:	ГОСТ 13547-2015 (ГОСТ 28908-91)
Класс герметичности:	«А» по ГОСТ 9544 (ГОСТ 54808)
Гидравлические испытания:	Герметичность 1,1xPN, корпус 1,5xPN по ГОСТ 9544-2015 и ГОСТ Р 33257-2015

### Обозначение

Артикул	223	224	225	226
номинальный диаметр, DN	200 - 1200 мм	50-1200 мм	200-1200 мм	50-1200 мм
номинальное давление, PN	10 бар	16 бар	10 бар	16 бар
материал корпуса	чугун GJS-400-15 (GGG40)			
материал диска	чугун GJS-400-15 (GGG40)		нерж. сталь CF8	
седловое уплотнение	EPDM			
T рабочая	-15..+95 °C			
T max (кратковременно)	-20..+110 °C			
тип управления	рукоятка/червячный редуктор*			
покрытие	чугунный корпус покрыт эпоксидным покрытием толщиной не менее 250 мкм			
	чугунный диск покрыт эпоксидным покрытием толщиной не менее 400 мкм		-	

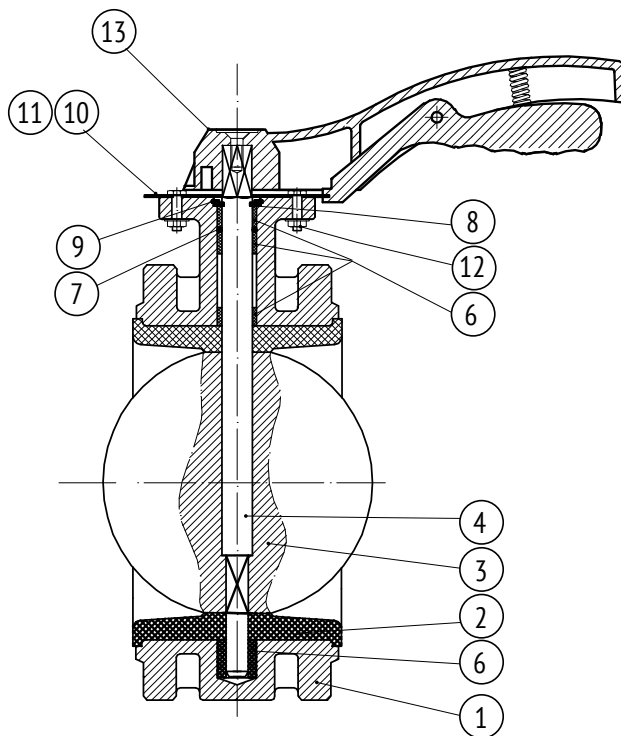
\*по требованию заказчика червячный редуктор может быть установлен на любой диаметр дискового затвора.

Спецификация материалов

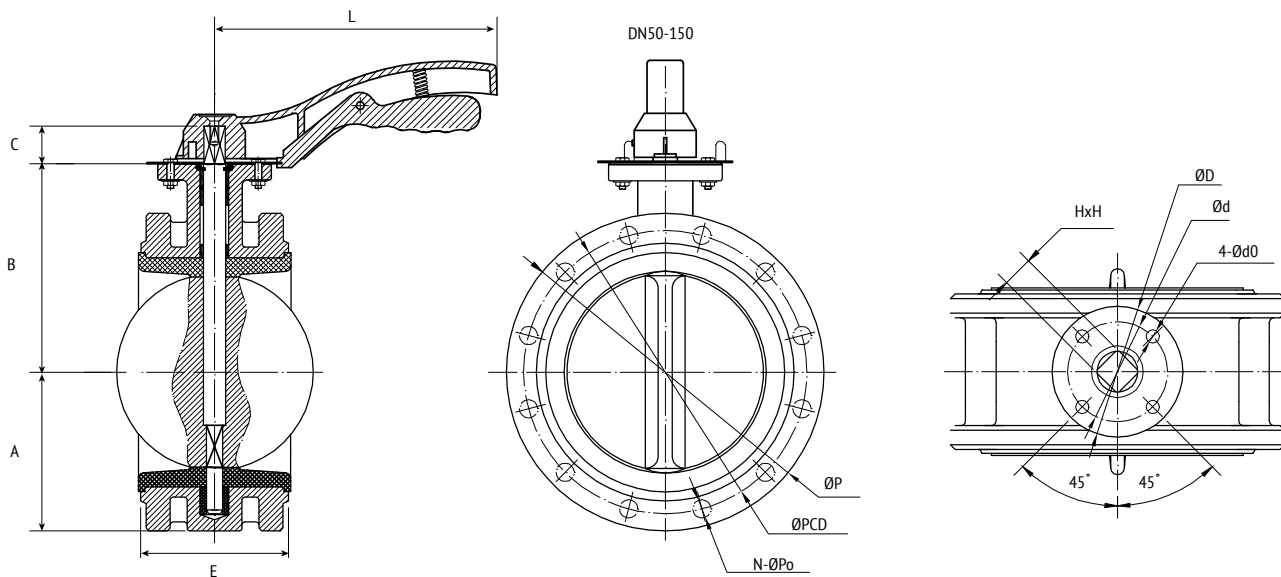
№	Наименование	Кол-во	Материал	
1	корпус	1	чугун GJS-400-15 (GGG40)	
2	седловое уплотнение	1	EPDM	
3	диск	1	чугун GJS-400-15 (GGG40)* / нерж. сталь CF8**	
4	шток DN50-150/ верхний шток DN200-1200	1	нерж. сталь AISI420	
5	нижний шток DN200-1200	1	нерж. сталь AISI420	
6	втулка	4	DN50-350	PTFE
		5	DN400-600	
		5	DN700-1200	
7	кольц. уплотнение	1	DN50-350	NBR
		3	DN400-1200	
8	упорная шайба	1	оц. углеродистая сталь	
9	стопорная шайба	1	пружинная углеродистая сталь	
10	зубчатый ограничитель	1	оц. углеродистая сталь	
11	индикатор положения	1	алюминий	
12	болт/шайба/гайка	2	DN50-250	оц. углеродистая сталь
		4	DN300-1200	
13	рукоятка	1	DN50-150	алюминий высокопр. чугун
		1	DN200-250	
14	червячный редуктор	1	чугун GJL-250 (GG25)	
15	нижняя крышка	1	чугун GJS-400-15 (GGG40)	
16	болт/шайба	4	DN400-600	оц. углеродистая сталь
17	подшипник	1	подшипниковая сталь	

\* для арт. 223-224

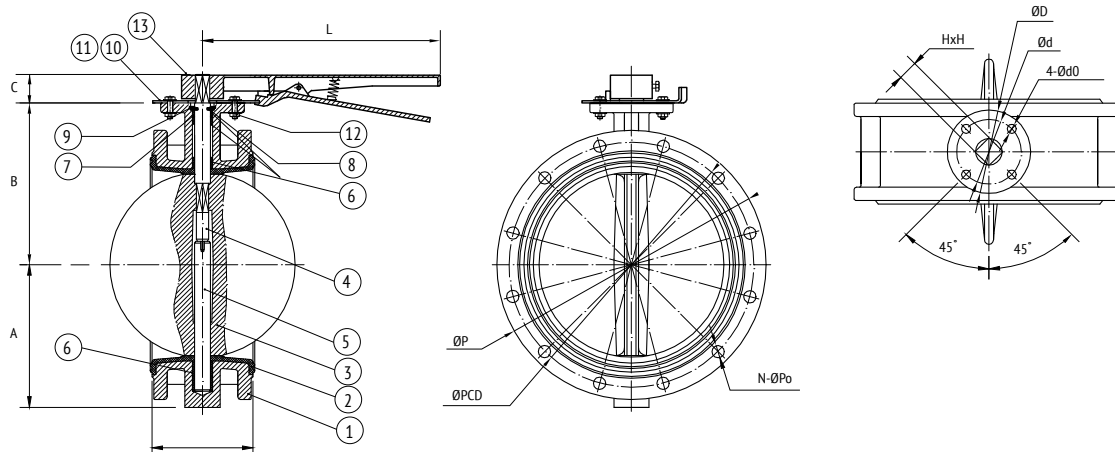
\*\* для арт. 225-226



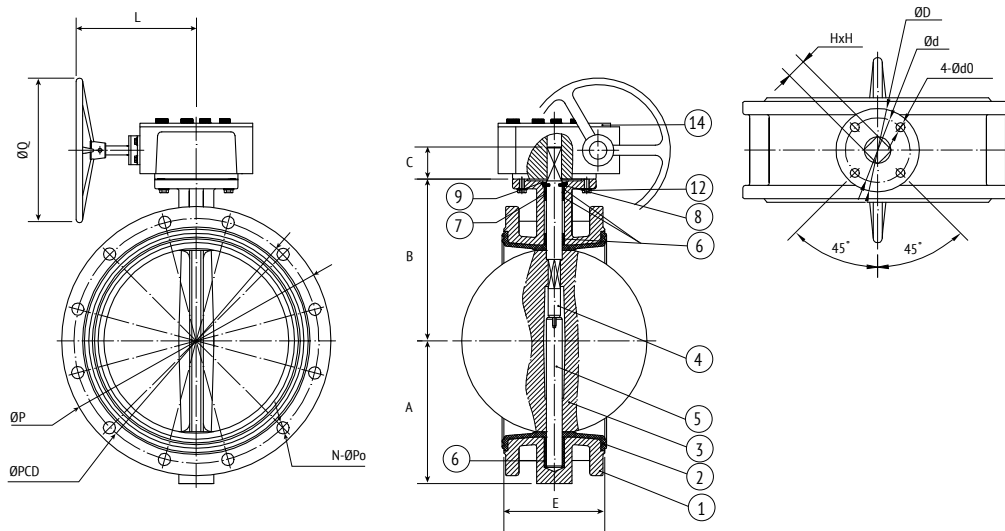
Номинальный диаметр DN 50–150



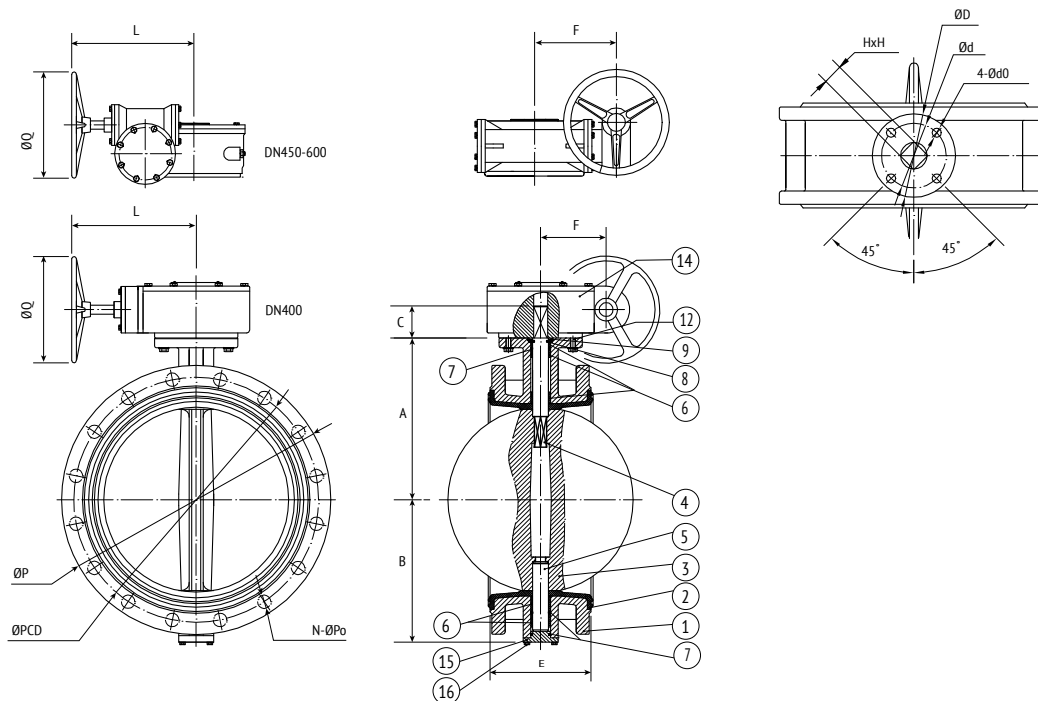
Номинальный диаметр DN 200–250



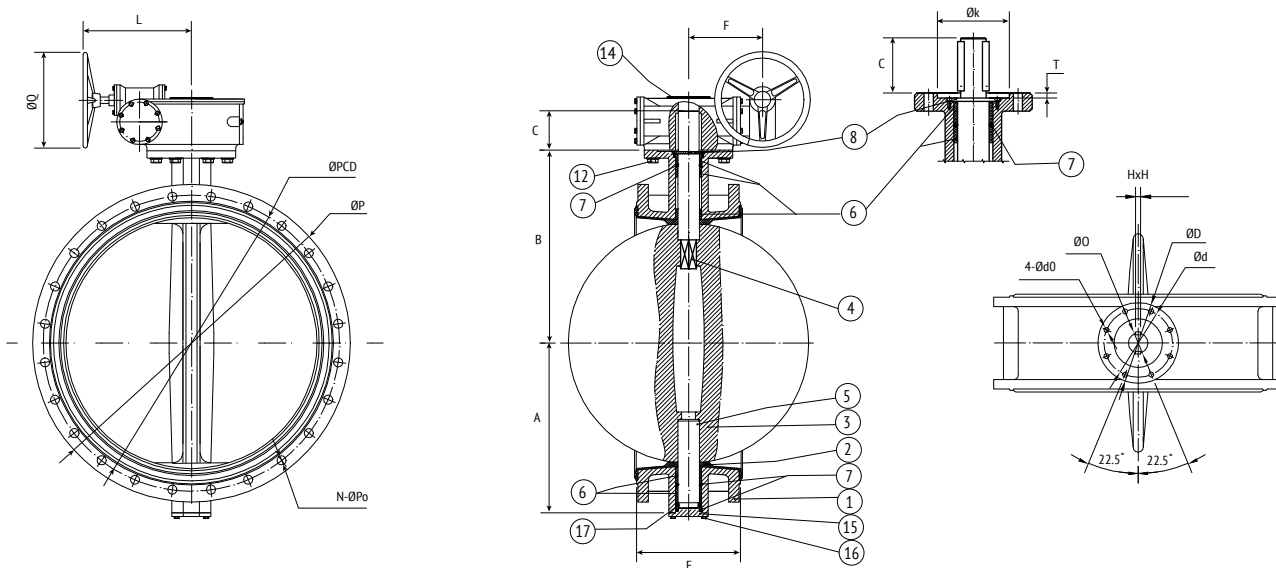
Номинальный диаметр DN 300–350



Номинальный диаметр DN 400–600

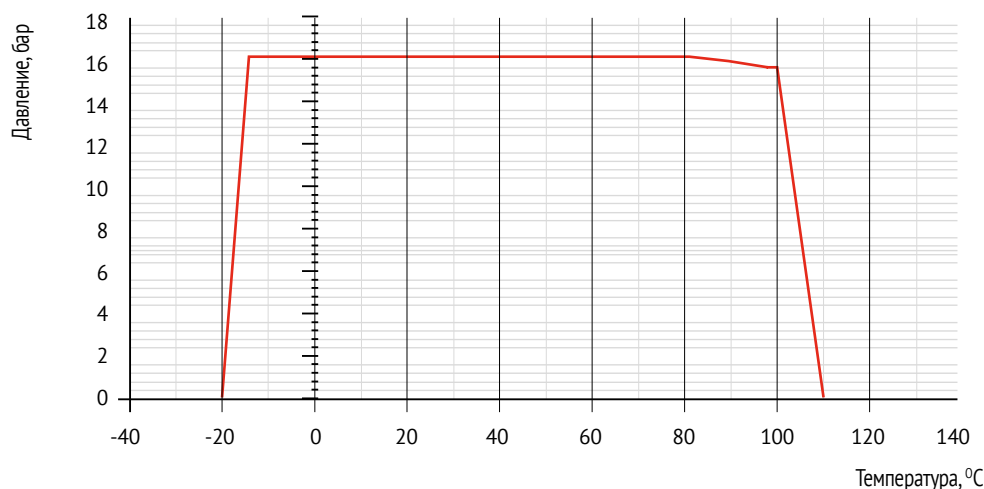


Номинальный диаметр DN 700–1200



Технические характеристики																								
DN	Параметры, мм															Размеры фланца				Крут. момент Нм	Вес, кг			
	A	B	C	E	ØQ	L	ØD	Ød	HxH	4-Ødo	F	ØO	h	n-Ødo	ØK	T	ØPCD		N-ØPo			ØP		
																	PN 10	PN 16	PN 10			PN 16	PN 10	PN 16
50	67	110	30	108	146	150	90	70	9x9	10	-	-	-	-	-	-	125	165	4-19	165	9	16	9,17	
65	74	126	30	112	146	150	90	70	9x9	10	-	-	-	-	-	-	145	185	4-19	185	14	22	11,88	
80	82	133	30	114	146	150	90	70	9x9	10	-	-	-	-	-	-	160	200	8-19	200	22	32	13,36	
100	100	147	30	127	146	150	90	70	11x11	10	-	-	-	-	-	-	180	220	8-19	220	40	50	15,34	
125	112	160	30	140	146	150	90	70	14x14	10	-	-	-	-	-	-	210	250	8-19	250	60	75	19,51	
150	134	180	30	140	146	150	90	70	14x14	10	-	-	-	-	-	-	240	285	8-23	285	78	108	24,2	
200	159	204	40	152	280	220	125	102	17x17	4-12	66	-	-	-	-	-	295	340	8-23	12-23	130	220	32,7	
250	195	245	40	165	280	220	125	102	22x22	4-12	66	-	-	-	-	-	350	355	12-23	12-28	252	300	48	
300	220	270	45	178	280	210	150	125	22x22	4-14	77	-	-	-	-	-	400	410	12-23	12-28	354	410	66	
350	282	315	45	190	280	210	150	125	22x22	4-14	77	-	-	-	-	-	460	470	16-23	16-28	560	636	93	
400	390	305	52	216	385	240	197	140	27x27	4-18	107	-	-	-	-	-	515	525	16-28	16-31	750	987	136	
450	420	332	52	222	285	255	197	140	32x32	4-18	174	-	-	-	-	-	565	585	20-28	20-31	1011	1230	178	
500	470	362	65	229	285	255	197	140	32x32	4-18	174	-	-	-	-	-	620	650	20-28	20-34	1355	1600	199	
600	540	415	70	267	285	280	276	165	36x36	4-22	212	-	-	-	-	-	725	770	20-31	20-37	1800	2400	265	
700	585	515	100	292	384	336	300	254	-	-	234	60	18	8-18	200	6	840	895	24-31	24-37	3000	3970	340	
800	640	565	110	318	384	336	300	254	-	-	234	60	18	8-18	200	6	950	1015	24-34	24-41	4410	5300	480	
900	680	605	118	330	384	357	300	254	-	-	247	72	20	8-18	200	6	1050	1115	28-34	28-41	7800	9050	610	
1000	760	685	142	410	384	357	300	254	-	-	247	80	22	8-18	200	6	1160	1170	28-37	28-44	9090	10500	820	
1200	880	790	154	470	429	450	350	298	-	-	295	100	28	8-22	230	6	1380	1390	32-41	32-50	10060	12000	1350	

График зависимости рабочего давления и температуры



Зависимость коэффициента Kv (м³/ч) от угла открытия затвора

DN	Положение диска, град							
	20°	30°	40°	50°	60°	70°	80°	90°
50	6	14	23	37	53	73	99	125
65	10	21	37	58	93	141	193	244
80	13	30	53	83	133	231	315	399
100	23	54	94	148	237	429	606	727
125	37	85	147	232	370	670	991	1190
150	48	112	195	306	490	887	1334	1600
200	88	208	364	588	935	1611	2458	2868
250	140	330	577	931	1479	2550	3914	4697
300	203	480	869	1379	2217	3800	5822	6987
350	459	692	1078	1759	2838	4596	7061	8452
400	599	903	1408	2298	3722	6004	9222	11040
450	757	1142	1781	2908	4711	7598	11673	13973
500	936	1410	2199	3590	5816	9381	14410	17251
600	1347	2031	3167	5169	8375	13508	20751	24840
700	1350	1990	3860	5980	10600	17100	25300	36000
800	1560	2200	4500	8200	12500	20000	29000	44000
900	1800	2300	6100	10400	17500	29000	42000	58000
1000	2500	3800	8700	13500	23000	37500	59200	80500
1200	6200	7800	12500	22600	35500	61500	82000	110500

## Инструкция по монтажу и эксплуатации

### Монтаж и эксплуатация

При установке дискового поворотного затвора «на сухую», в трубопроводе сила трения резины о металл не всегда позволяет полностью закрыть вручную. В случае необходимости закрытия затвора на сухую, следует обработать силиконовой смазкой диск и седловое уплотнение.

Дисковые поворотные затворы должны использоваться строго по назначению в соответствии с рабочими параметрами, которые указаны в прилагаемой

технической документации. Для своевременного выявления и устранения неисправностей необходимо периодически подвергать поворотный затвор осмотру и проверке его работоспособности. Осмотр производится в соответствии с правилами и нормами, принятыми на предприятии, эксплуатирующем затворы.

Допустим монтаж как на вертикальном, так и на горизонтальном трубопроводе.

**ВАЖНО!** При работе в системах отопления рекомендуется проводить замену седловых уплотнений после каждого отопительного сезона либо по мере износа, т.к.

седловое уплотнение является расходным элементом и требует замены по мере износа. При условии работы на температуре, не превышающей значений, указанных в данном паспорте. **ВНИМАНИЕ!** Для исключения преждевременного износа внутренних элементов дискового поворотного затвора во время эксплуатации, при монтаже после выпускного патрубка насоса рекомендуется проводить установку затвора (без учета повышающего переходника) не ближе 1-1,5 диаметров трубопровода, а также на входном патрубке насоса, если это необходимо, не ближе 5 диаметров трубопровода.

**ВНИМАНИЕ!** Монтаж дисковых поворотных затворов необходимо осуществлять таким образом, чтобы на них не воздействовали растягивающие, сжимающие и работающие на излом и кручение силы. Соединения на трубопроводе не должны создавать дополнительные напряжения.

### МЕРЫ БЕЗОПАСНОСТИ

К монтажу, эксплуатации и обслуживанию дисковых поворотных затворов допускается персонал, прошедший соответствующее обучение по устройству затворов, правилам техники безопасности, требованиям настоящего технического описания и имеющий навыки работы с запорной арматурой.

Обслуживающий персонал, производящий регламентные работы, разборку, сборку и ремонт дискового поворотного затвора, должен пользоваться исправным инструментом, иметь индивидуальные средства защиты и соблюдать требования пожарной безопасности.

**Для обеспечения безопасной работы дискового поворотного затвора категорически запрещается:**

Использование дискового поворотного затвора на рабочие параметры, превышающие указанные в данном техническом описании.

Эксплуатация дискового поворотного затвора при отсутствии эксплуатационной документации.

Разбирать дисковый поворотный затвор, находящийся под давлением.

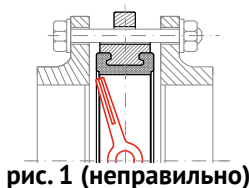


рис. 1 (неправильно)

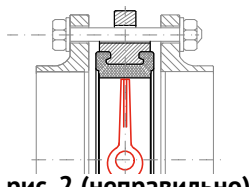


рис. 2 (неправильно)

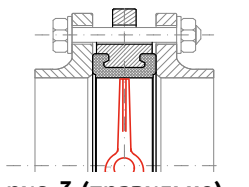


рис. 3 (правильно)

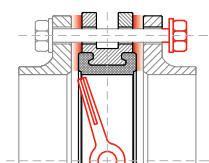


рис. 4

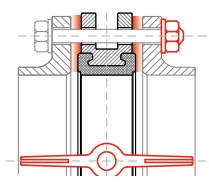


рис. 5

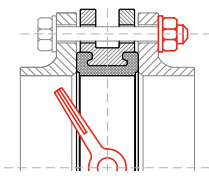


рис. 6

Во избежание травм, неисправностей оборудования, падений, ударов и прочих повреждений, запрещается поднимать дисковые поворотные затворы за рукоятку, штурвал, редуктор или привод.

Не рекомендуется монтаж на открытом воздухе.

### ПОРЯДОК УСТАНОВКИ

Монтаж дисковых поворотных затворов на PN16 требуется производить между воротниковыми фланцами ГОСТ 33259-2015 тип 11 исп. В, ряд 1, PN16 (для DN80 необходим ряд 2), (для затворов на PN10 фланцы на PN10).

Использование фланцев с внутренним диаметром меньше номинального диаметра затвора может привести к блокировке диска, что в свою очередь вызовет серьезное повреждение диска поворотного затвора (рис. 1). Для фланцев, изготовленных согласно ГОСТ 33259-2015 тип 11 исп. В, при правильной установке затворов, повреждения диска не будет.

В случае использования фланцев с внутренним диаметром больше номинального диаметра затвора, фланцы не будут полностью закрывать седловое уплотнение, что может привести к повреждению и деформации седлового уплотнения (рис. 2).

Допустим монтаж дисковых поворотных затворов РАШВОРК DN40 между воротниковыми фланцами DN32 по ГОСТ 33259-2015 тип 11 исп. В.

Перед началом монтажа важно убедиться, что внутренний диаметр фланцев соответствует номинальному диаметру дискового поворотного затвора (рис. 3).

Фланцы должны располагаться плоскопараллельно по отношению друг к другу на расстоянии, обеспечивающем свободное (без лишних усилий) размещение между ними затвора.

При установке дисковых поворотных затворов прокладки не используются. Перед монтажом необходимо очистить трубопроводы от грязи, песка, окалины.

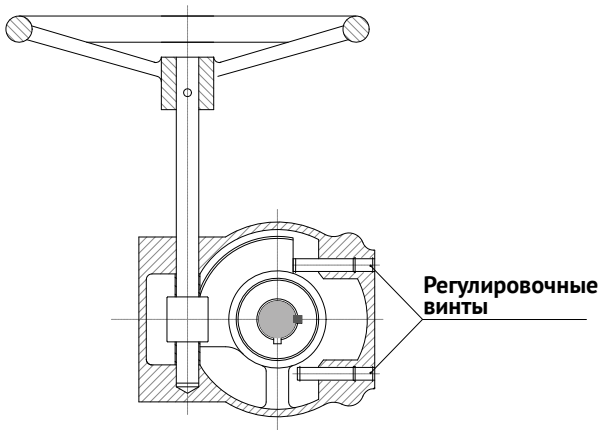
Для уменьшения износа седлового уплотнения и в целом увеличения срока службы поворотный затвор рекомендуется устанавливать в горизонтальном положении штока  $\pm 30^\circ$  (иллюстрация 1), особенно при применении затворов в средах, содержащих абразивные частицы.

Установка затвора с вертикальной осью не рекомендована, при установке затвора штоком вертикально, характерен повышенный износ уплотнения внизу возле штока. Это связано с отложением абразивных частиц в нижней части затвора, возле оси штока (иллюстрация 1).

Перед установкой необходимо произвести осмотр уплотнительных поверхностей фланцев. На них не должно быть забоин, раковин, заусенцев, а также других дефектов поверхностей.

**ВАЖНО!** Требуется убедиться, что оба конца трубопровода надежно закреплены в опорах и не сместятся при монтаже (В соответствии с СП 73.13330.2016 ВНУТРЕННИЕ САНИТАРНО-ТЕХНИЧЕСКИЕ СИСТЕМЫ ЗДАНИЙ (взамен СНиП 3.05.01-85) п.4.3.





В соответствии с СП 30.13330.2020. ВНУТРЕННИЙ ВОДОПРОВОД И КАНАЛИЗАЦИЯ ЗДАНИЙ (взамен СНиП 2.04.01-85): п.8.7. В соответствии с СП 31.13330.2021 ВОДОСНАБЖЕНИЕ. НАРУЖНЫЕ СЕТИ И СООРУЖЕНИЯ (взамен СНиП 2.04.02-84): п.9.5, п.13.10, п.16.26).

Для дискового поворотного затвора с ручным управлением, укомплектованным червячным редуктором, необходимо произвести тестовое открытие диска в положение полностью «открыто» и полностью «закрыто».

Убедиться в работоспособности дискового поворотного затвора и червячного редуктора. Убедиться, что диск в положении полностью «открыт» находится в положении 90 град относительно оси затвора. Убедиться, что диск в положении полностью «закрыт» находится симметрично относительно оси затвора.

В случае не полного открытия/закрытия при крайнем положении штурвала редуктора, произвести регулировку крайних положений диска посредством регулировочных винтов червячного редуктора.

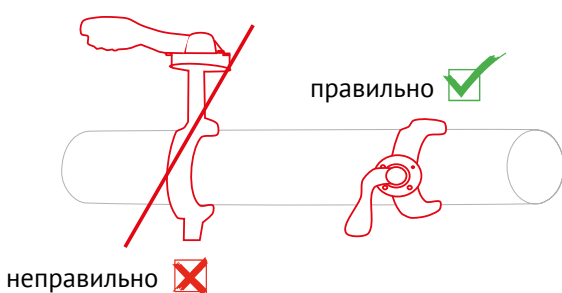
Перед началом монтажа диск поворотного затвора необходимо немного приоткрыть, но так, чтобы диск не выходил за корпус дискового поворотного затвора (рис. 4).

Отцентрируйте поворотный затвор и слегка закрутите болты (шпильки), но не затягивайте их. Откройте диск поворотного затвора до положения «полностью открыто» (рис. 5).

Затяните болты (шпильки) так, чтобы фланцы и корпус (металлическая часть) затвора соприкасались.

Фланцевые соединения следует затягивать равномерно в три или даже четыре прохода, последовательностью «крест-накрест».

иллюстрация 1



Затяжка болтов на межфланцевых соединениях должна быть равномерной по всему периметру. Медленно закройте и откройте дисковый поворотный затвор. Если установка затвора была проведена правильно, затвор должен свободно открываться и закрываться (рис. 6).

При снижении фиксирующей нагрузки во фланцевом соединении в результате релаксации в прокладке или крепеже, или в случаях, когда технологический процесс является выражено циклическим по температуре или давлению, может понадобиться дополнительная подтяжка соединения через некоторое время после начала эксплуатации или, в особо сложных случаях, комплектация крепежа тарельчатыми пружинными шайбами.

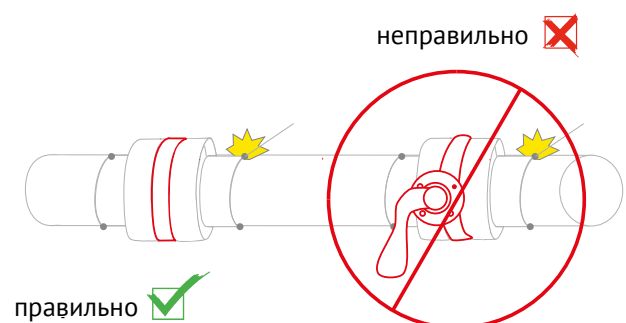
### ПРИВАРКА ФЛАНЦЕВ

Использование монтажной вставки. Приварка фланцев к трубопроводу осуществляется при помощи монтажной вставки, установленной между фланцами (иллюстрация 2). После окончательной приварки фланцев вставка изымается и вместо нее устанавливается затвор. Это самый безопасный рекомендуемый способ установки.

Врезка части трубопровода с уже установленным затвором. Вне трубопровода осуществляется приварка двух частей трубы к фланцам (длина частей привариваемой трубы должна иметь длину не меньше, чем два диаметра затвора). Далее затвор стягивается между полученными заготовками в соответствии с инструкцией по монтажу, и вся конструкция устанавливается в трубопровод, после чего происходит окончательная приварка.

Точечная фиксация фланцев с установленным затвором. Затвор устанавливается между фланцами (но не затягивается полностью) вне трубопровода, затем производится точечная приварка (прихватка) фланцев к трубопроводу, после чего затвор обязательно вынимается из фланцев и производится окончательная приварка фланцев. После этого осуществляется монтаж затвора. Метод является более сложным и опасным и требует высокой квалификации монтажной бригады, иначе седловое уплотнение затвора может быть повреждено при сварке.

иллюстрация 2





## Редуктор механический

### Назначение и область применения

Механический редуктор используется для открытия и закрытия запорной трубопроводной арматуры.

Служит для понижения угловых скоростей и увеличения вращающихся моментов.

#### Рабочие параметры

Температурный диапазон: -10...+80 °С

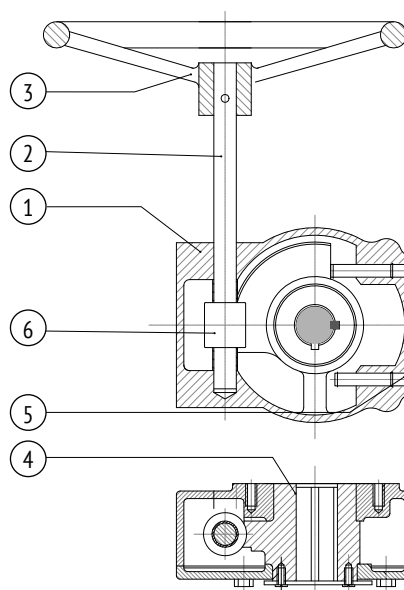
Климатическое исполнение: УХЛ 3.1, 4, 4.1, 4.2 по ГОСТ 15150-69

#### Обозначение

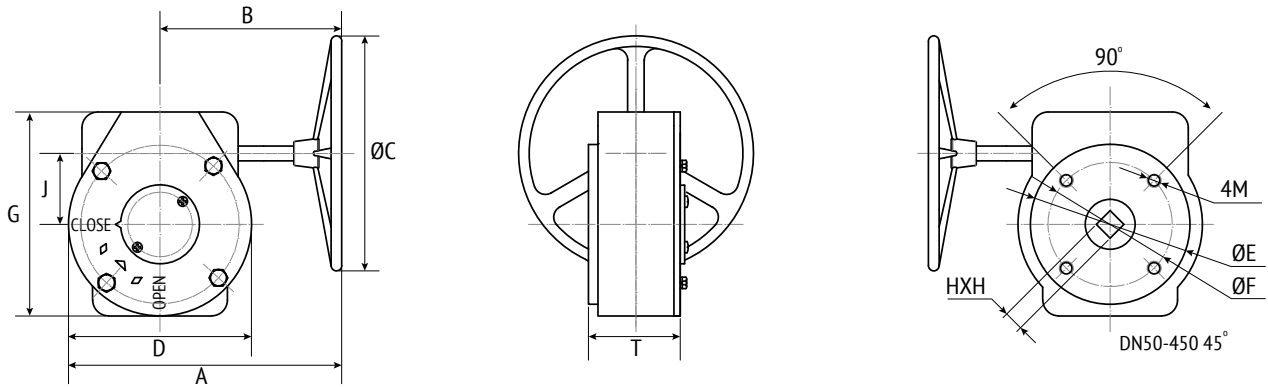
Арт.	Передаточное число	Вх. момент, Нм	Вых. момент, Нм	Присоединение ISO 5211	НхН
950	24:1	18	170	F05/F07	11x11
951	24:1	18	170	F07	14x14
952	30:1	58	500	F07/F10	22x22
953	50:1	60	1200	F12	22x22
954	80:1	78	2500	F14	27x27
955	532:1	38	2500	F14	32x32
956	640:1	52	4000	F16	36x36

#### Спецификация материалов

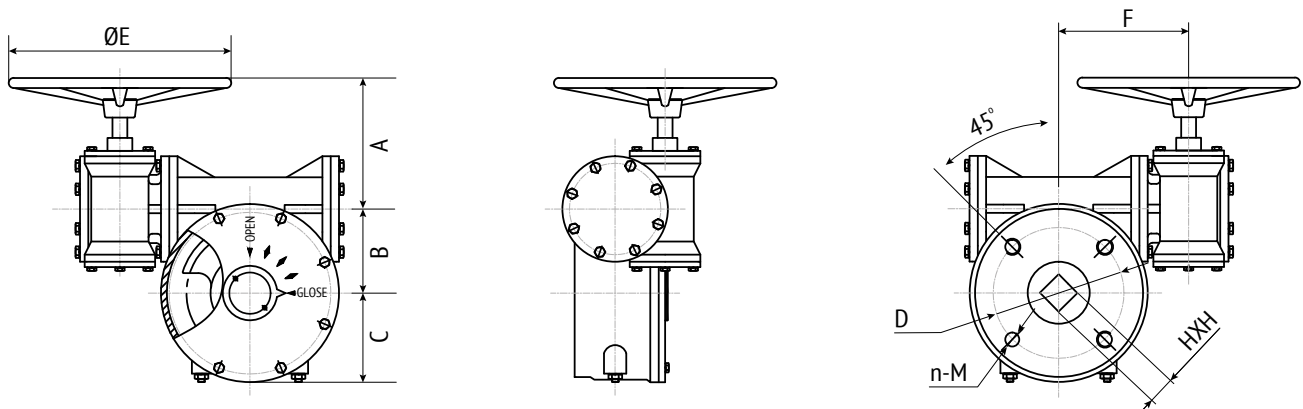
№	Деталь	Материал
1	корпус	чугун GJL-250 (GG25)
2	шток	нерж. сталь AISI304
3	штурвал	чугун GJL-200 (GG20)
4	червячное колесо	чугун GJL-200 (GG20)
5	резьбовой ограничитель	нерж. сталь AISI304
6	червяк	легированная сталь



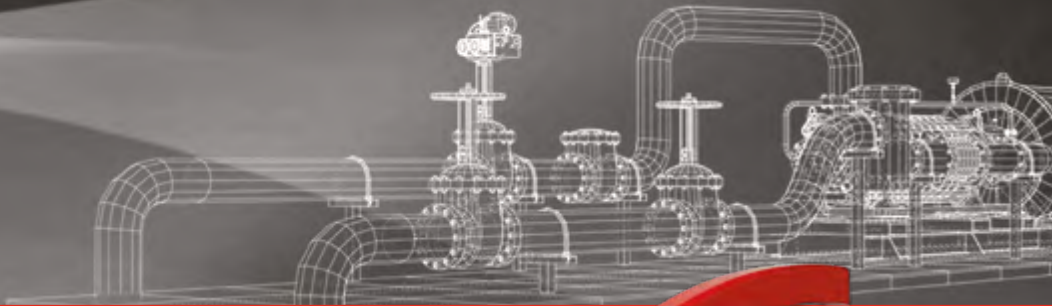
Технические характеристики



Арт.	DN, ДПЗ Рашворк	Передаточное число	A	B	ØC	D	J	G	T	ØE	ØF	n-M	HxH	ISO- фланец
950	40	24:1	212	160	150	104	45	125	68	65	50	4-M8	11x11	F05/F07
	50	24:1	212	160	150	104	45	125	68	65	50	4-M8	11x11	F05/F07
	65	24:1	212	160	150	104	45	125	68	65	50	4-M8	11x11	F05/F07
	80	24:1	212	160	150	104	45	125	68	65	50	4-M8	11x11	F05/F07
	100	24:1	212	160	150	104	45	125	68	90	70	4-M8	11x11	F05/F07
951	125	24:1	212	160	150	104	45	125	68	90	70	4-M8	14x14	F07
	150	24:1	212	160	150	104	45	125	68	90	70	4-M8	14x14	F07
952	200	30:1	300	227	285	145	63	170	72	125	102	4-M10	22x22	F07/10
	250	30:1	300	227	285	145	63	170	72	125	102	4-M10	22x22	F07/10
953	300	50:1	305	227	285	155	78	190	75	150	125	4-M12	22x22	F12
	350	50:1	305	227	285	155	78	190	75	150	125	4-M12	22x22	F12
954	400	80:1	395	270	285	248	118	195	105	175	140	4-M16	27x27	F14



Арт.	DN, ДПЗ Рашворк	Передаточное число	A	B	C	ØE	F	ØD	n-M	HxH	ISO- фланец
955	450	532:1	154	100	107	285	169	140	4-M16	27x27	F14
	500	532:1	154	100	107	285	169	140	4-M16	32x32	F14
956	600	640:1	154	100	107	285	169	165	4-M20	36x36	F16



## Затвор дисковый поворотный межфланцевый в сборе с концевыми выключателями

### Назначение и область применения

Четвертьоборотные дисковые поворотные затворы РАШВОРК в комплекте с концевыми выключателями (сигнализаторами конечного положения) применяются для локального или дистанционного контроля положения запорного элемента дискового затвора.



#### Технические характеристики

Степень защиты:	IP65
Температура окружающей среды:	-10...+80 °С
Климатическое исполнение:	УХЛ 3.1, 4, 4.1, 4.2 по ГОСТ 15150-69

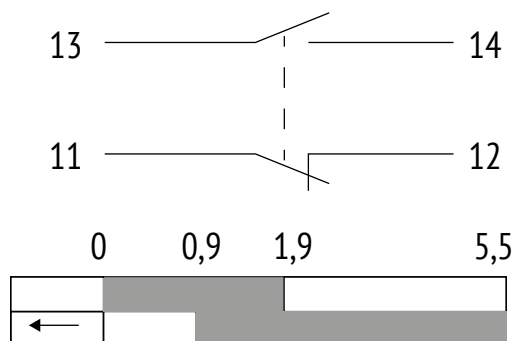
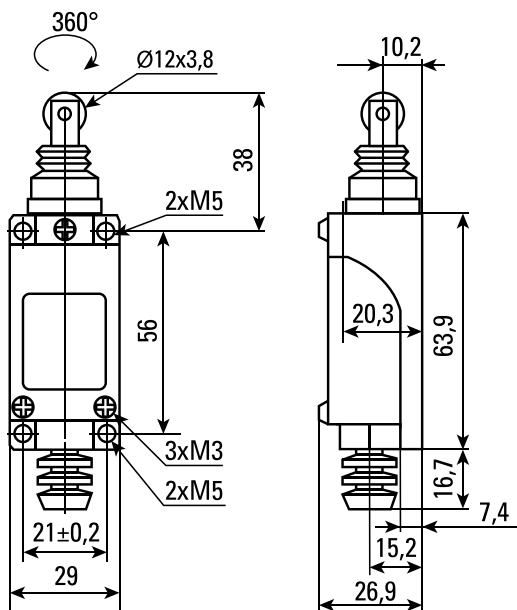
#### Обозначение

Артикул	Номинальный диаметр затворов, мм	Материал корпуса	Материал наконечника	Габаритные размеры	Температура окружающей среды
P9300-0-0-M5	40-250	пластик	металл	29 x 26,9 x 118,6 мм	-10...+80 °С

№	Наименование	Характеристики
1	номинальный ток	5 А
2	номинальное напряжение	до 660 В
3	номинальная частота, Гц	50
5	электрическая стойкость, циклов	500 000
6	контакты	НО+НС
7	фиксация	самовозврат рычага
8	сечение подключаемого проводника, мм <sup>2</sup>	до 2,5
9	степень защиты	IP65



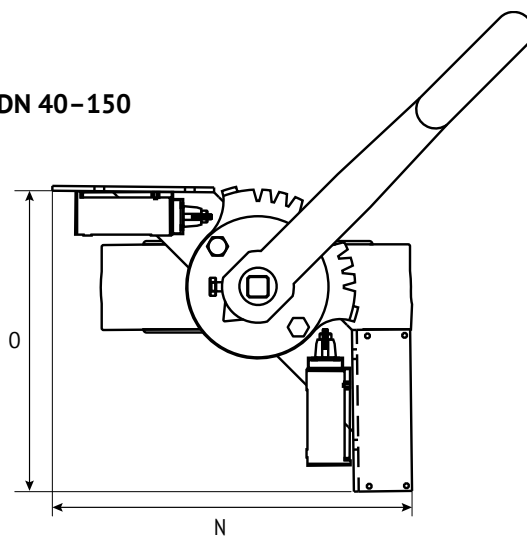
Технические характеристики



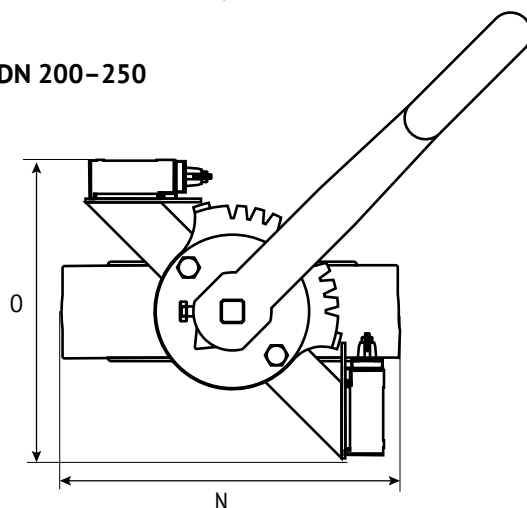
Габаритные размеры дисковых поворотных затворов РАШВОРК с рукояткой в сборе с концевыми выключателями Р9300-0-0-М5

DN, мм	N, мм	O, мм
40		
50		
65		
80	220	185
100		
125		
150		
200	235	170
250	260	170

DN 40–150



DN 200–250



**Пример заказа:**

Затвор дисковый поворотный РАШВОРК 201-050-16, DN050, PN16, корпус - GJL-250 (GG25), диск - CF8, уплотнение - EPDM, М/Ф, рукоятка, с установленными концевыми выключателями Р9300-0-0-М5

## Затвор дисковый поворотный с редуктором в сборе с блоком концевых выключателей

### Назначение и область применения

Четвертьоборотные дисковые поворотные затворы РАШВОРК в комплекте с концевыми выключателями (сигнализаторами конечного положения) применяются для локального или дистанционного контроля положения запорного элемента дискового затвора.

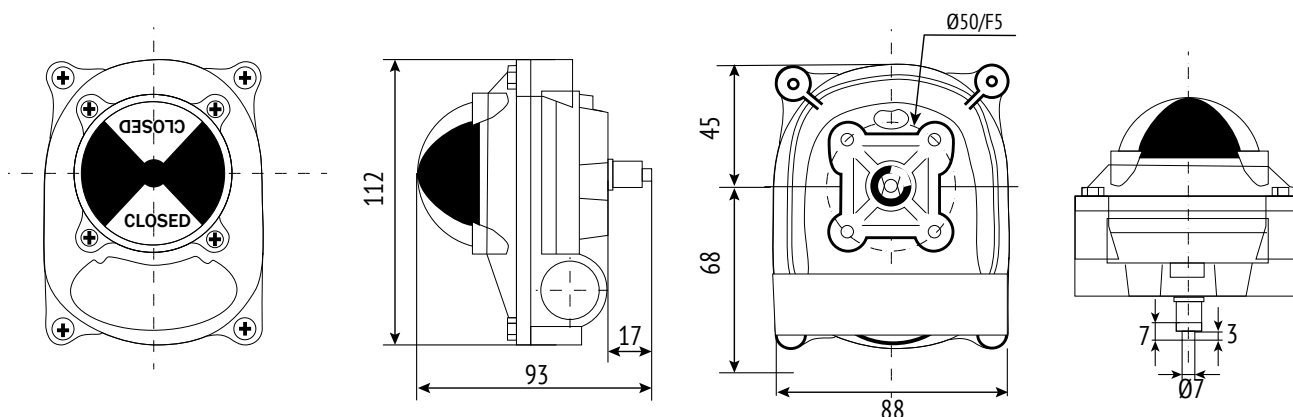


#### Рабочие параметры

Степень защиты:	IP67
Температура окружающей среды:	-20...+80 °С
Климатическое исполнение:	УХЛ 3.1, 4, 4.1, 4.2 по ГОСТ15150-69

#### Обозначение

Артикул	Номинальный диаметр затворов, мм	Материал корпуса	Покрытие корпуса
P9300-0-0-02	40-600	алюминий (герметизация через эластичное резиновое уплотнение)	<b>ВНУТРИ:</b> эпоксидно-полиэфирное покрытие <b>СНАРУЖИ:</b> антикоррозионное покрытие



Технические характеристики блока концевых выключателей P9300-0-0-02

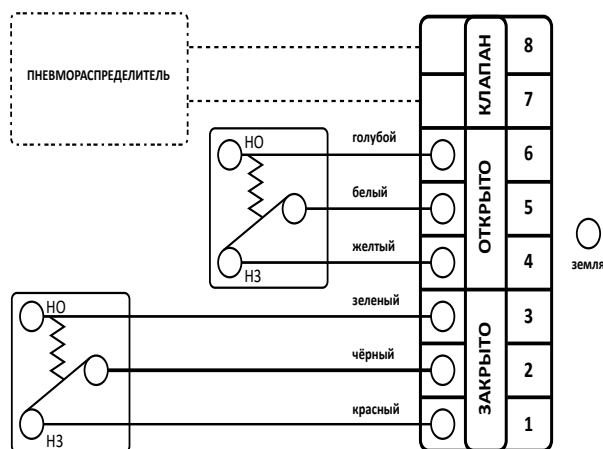
№	Наименование	Характеристики
1	материал корпуса	алюминий (герметизация через эластичное резиновое уплотнение)
2	покрытие корпуса	внутри: эпоксидно-полиэфирное покрытие снаружи: антикоррозионное покрытие
3	переключатели	2-SPDT (опция: SPST-NC, SPST-NO)
4	кабельные вводы	2- NPT1/2" (опция: PF 1/2", P 1/2", M20, PG13,5)
5	выходной сигнал	250VAC/3A, 125VDC/5A, 250VAC/0,2A, 125VDC/0,4A, 30DC/4A 250VAC/10,1A, 125VDC/10,1A, 250VAC/0,2A, 125VDC/0,1A, 30DC/4A
6	клеммный блок	8 клемм (0,08~2,6мм <sup>2</sup> ) / 6 — для переключателей, 2 — для питания электромагнитного клапана
7	индикатор положения	купольный тип 0°~90° (полиэстр)
8	крепежная скоба	нержавеющая сталь
9	стандарт соединения	NAMUR
10	материал кабельного ввода	полиамид 6
11	соединение кабельного ввода	M16

**Пример заказа:**

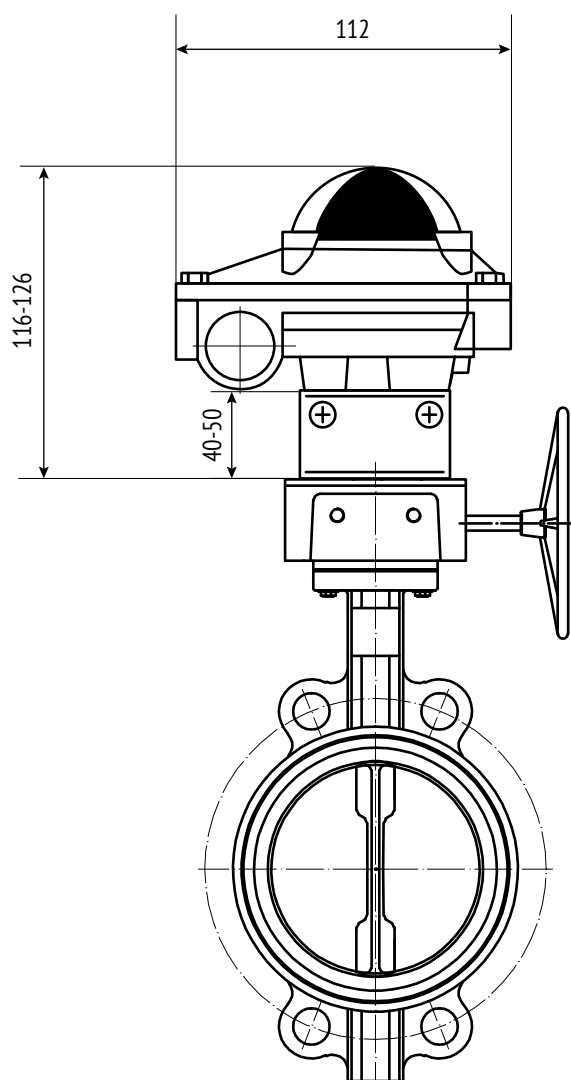
Затвор дисковый поворотный РАШВОРК 201-050-16, DN050, PN16, корпус - GJL-250 (GG25), диск - CF8, уплотнение - EPDM, М/Ф, редуктор, с установленным блоком механических концевых выключателей P9300-0-0-02

\* под заказ возможна комплектация индуктивным блоком концевых выключателей.

**Схема подключения**



**Габаритные размеры затворов дисковых поворотных РАШВОРК с редуктором в сборе с блоком концевых выключателей P9300-0-0-02**



## Затвор дисковый поворотный в сборе с пневмоприводом и установочным комплектом Р9107

### Назначение и область применения

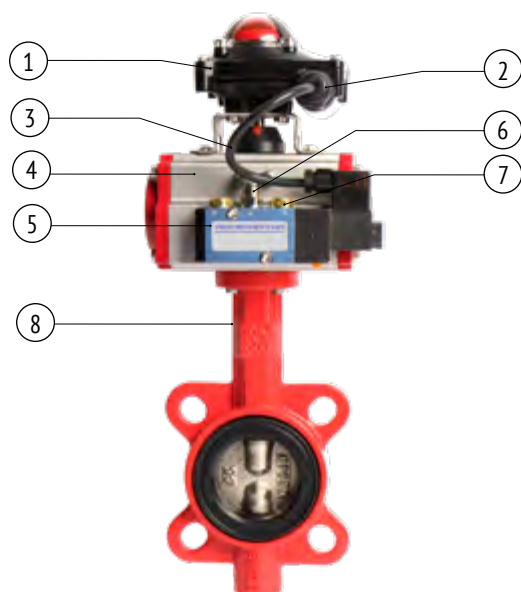
Четвертьоборотные дисковые поворотные затворы РАШВОРК в сборе с пневмоприводами, концевыми выключателями (сигнализаторами конечного положения) и пневмораспределителями Р9107, применяются для автоматического управления дисковым затвором в химических, пищевых, целлюлозно-бумажных, в системах тепловодоснабжения, медицинских и других производствах.



#### Рабочие параметры

Степень защиты:	IP67 (корпус)/IP65 (соединения)
Температура окружающей среды:	-20...+80 °С
Управляющее давление:	3-8 бар
Управляющая среда:	Подготовленный воздух не выше 5 класса по ГОСТ 17433-80
Питание пневмораспределителя:	24DC/ 24AC/ 220AC

#### Спецификация

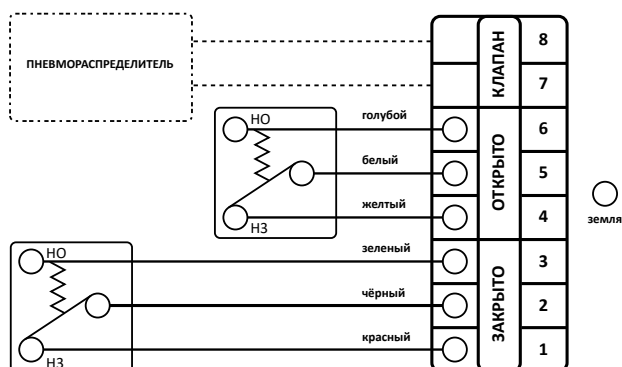


№	Наименование
1	блок сигнализатора конечных положений с функцией визуальной индикации
2	кабельный ввод питания пневмораспределителя
3	кабель питания пневмораспределителя
4	пневмопривод
5	пневмораспределитель
6	фитинг подключения к пневмомагистрали
7	пневмоглушитель
8	дисковый поворотный затвор



## Технические характеристики

### Схема подключения



Характеристики	Артикул	
	P9107-8-24-AA1	P9107-8-220-AA1
напряжение питания:	24V	220V
исполнение:	стандартное	
фитинг под трубку:	8/6 мм	
IP	65	

#### Пример заказа:

Затвор дисковый поворотный РАШБОРК 201-050-16, DN050, PN16, корпус - GJL-250 (GG25), диск - CF8, уплотнение - EPDM, М/Ф, с пневмоприводом РАШБОРК двойного действия, в сборе с установочным комплектом P9107-8-24-AA1 для привода пневматического, 24V DC, IP65, под трубку 8/6 мм

## Стандартный установочный комплект для пневмопривода P9107-8-24-AA1

Установочный комплект для пневмоприводов включает в себя все необходимое для успешной работы в системах АСУ ТП и небольших производственных процессах. Установочный комплект состоит из блока сигнализаторов конечных положений с функцией визуального контроля, который может передавать дискретный сигнал на шкаф управления, либо приводить в действие следующее звено в производственной цепи.

Пневмораспределитель универсальный с режимами 3/2 или 5/2 и расходом до 1200 л/мин. подходит для приводов двойного действия и для приводов с возвратными пружинами. Питание распределителя 24V DC 3, 3Вт.

Для простоты подключения питание катушки и сигналы конечных положений выведены на распределительную клемму, установленную в блоке сигнализаторов конечных положений.

#### На пневмораспределителе установлены:

- глушители выхлопа сжатого воздуха для снижения уровня шума
- быстросъемный цанговый фитинг под трубку 8/6 мм. (Важным преимуществом цанговых фитингов является скорость и простота эксплуатации. Для разъединения достаточно надавить на нажимное кольцо фитинга и вытащить трубку).

# Затвор дисковый поворотный в сборе с пневмоприводом и ручным дублером Р9000

## Назначение и область применения

Четвертьоборотные дисковые поворотные затворы РАШВОРК в сборе с пневмоприводами в комплекте ручным дублером предназначены для сохранения управления дисковым затвором в случае аварийного отключения управляющего питания пневмопривода.

### Рабочие параметры

Температура окружающей среды:	-10...+80 °С
Степень защиты:	IP65
Климатическое исполнение:	УХЛ 3.1, 4, 4.1, 4.2 по ГОСТ 15150-69

## Монтаж и эксплуатация

Дублеры устанавливаются между арматурой и пневматическим приводом. Для удобства монтажа используются фланцы в соответствии с ISO 5211.

### Пример заказа:

Затвор дисковый поворотный РАШВОРК 201-050-16, DN050, PN16, корпус - GJL-250 (GG25), диск - CF8, уплотнение - EPDM, М/Ф, с пневмоприводом РАШВОРК двойного действия, в сборе с ручным дублером Р9000-3

## Особенности

- Прочные, надёжные, технологичные, износостойчивые изделия, корпус выполнен из чугуна. Все модели отличаются высококачественными подшипниками и качественным полиуретановым покрытием.
- Конструкция ручного дублера позволяет вывести его из зацепления и обеспечивает надежную работу как пневмоприводов двойного действия, так и пневмоприводов с пружинным возвратом.
- Ручные дублеры гарантируют возможность управления арматурой при наладочных работах, а также при отсутствии управляющей среды пневмопривода. Ручные дублеры снабжаются переключателем в ручное положение для исключения травмирования обслуживающего персонала, если во время ручного управления привод будет подключен к сети.

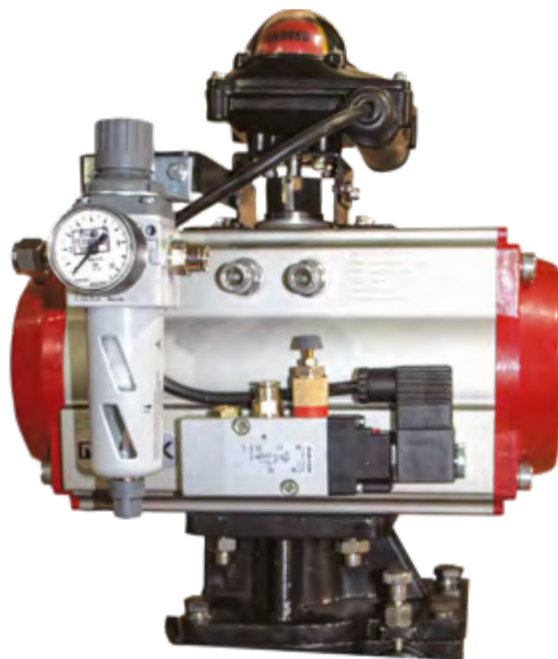


# Затвор дисковый поворотный в сборе с пневмоприводом и блоком подготовки воздуха Р9412

## Назначение и область применения

Четвертьоборотные дисковые поворотные затворы РАШВОРК в сборе с пневмоприводами в комплекте с блоком подготовки воздуха предназначены для корректной работы пневмопривода.

Фильтр-регулятор, который идет в комплекте, снижает риск засорения чувствительных деталей позиционера. Выполняет функцию регулятора с защитой выходного давления от избыточного входного давления и компенсированного расхода с ручным управлением.



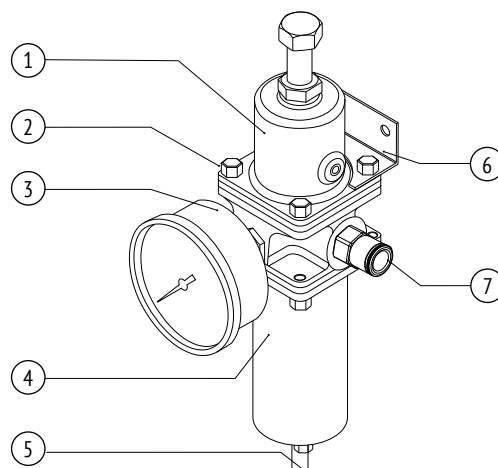
### Рабочие параметры

Рабочая температура:	-5...+50 °С при отрицательных температурах использовать осушенный воздух
Управляющее давление:	до 10 бар
Фильтрующий элемент:	25 мкм
Сливк конденсата:	ручной
Присоединение:	G 1/4, G 3/8, G1/2

### Пример заказа:

Затвор дисковый поворотный РАШВОРК 201-050-16, DN050, PN16, корпус - GJL-250 (GG25), диск - CF8, уплотнение - EPDM, М/Ф, с пневмоприводом РАШВОРК двойного действия, в сборе с блоком подготовки воздуха Р9412-8-10-AA2

№	Наименование
1	регулятор давления
2	входное отверстие подачи воздуха
3	манометр
4	колба-фильтра осушителя
5	клапан сброса конденсата
6	кронштейн
7	фитинг



# Затвор дисковый поворотный межфланцевый

## Назначение и область применения

Затворы дисковые поворотные предназначены для применения в автоматических установках водяного и пенного пожаротушения.



Декларация о соответствии Техническому Регламенту Евразийского экономического союза «О требованиях к средствам обеспечения пожарной безопасности и пожаротушения» ТР ЕАЭС 043/2017.

### Рабочие параметры

Номинальный диаметр	50-250 мм*
Номинальное давление	1,6 МПа
Минимальное рабочее давление	не более 0,14 МПа
Максимальное гидравлическое давление	1,6 МПа
Время срабатывания (данные полученные в результате испытаний)	испытание №1 - 1,2 секунд испытание №2 - 0,8 секунд испытание №3 - 0,9 секунд
Стандарты	ГОСТ 13547-2015 (ГОСТ 28908-91)
Класс герметичности	«А по ГОСТ 9544 (ГОСТ 54808)
Климатическое исполнение	УХЛ 3.1, 4, 4.1, 4.2 по ГОСТ15150-69
Покрытие корпуса	Эпоксидное порошковое, не менее 250 мкм
Управление	Рукоятка с датчиками конечного положения

### Обозначение

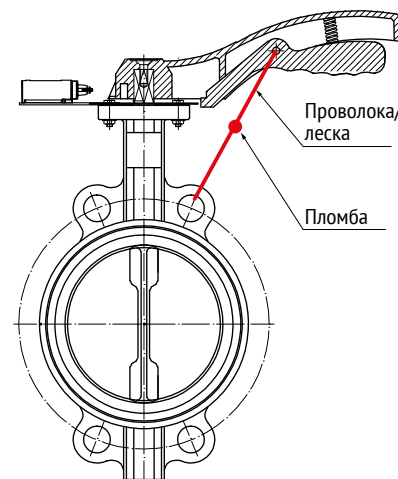
Артикул	200-П.01-30	201-П.01-30
материал корпуса	GJL-250 (GG25)	GJL-250 (GG25)
материал диска	GJS-400-15 (GGG40)**	CF8
уплотнение	EPDM	EPDM
Траб	-15...+110 °С	-15...+110 °С
Тмакс (кратковрем.)	-20...+120 °С***	-20...+120 °С***

\* кроме DN125

\*\* диск покрыт эпоксидным покрытием толщиной не менее 400 мкм

\*\*\* кратковременный режим в диапазоне от +110 °С до +120 °С не более 1 минуты в течение месяца

### Способ пломбировки положения

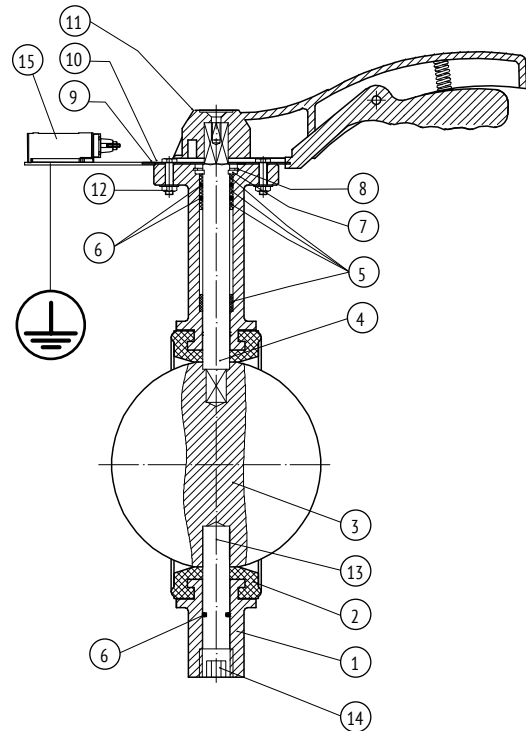


Спецификация материалов

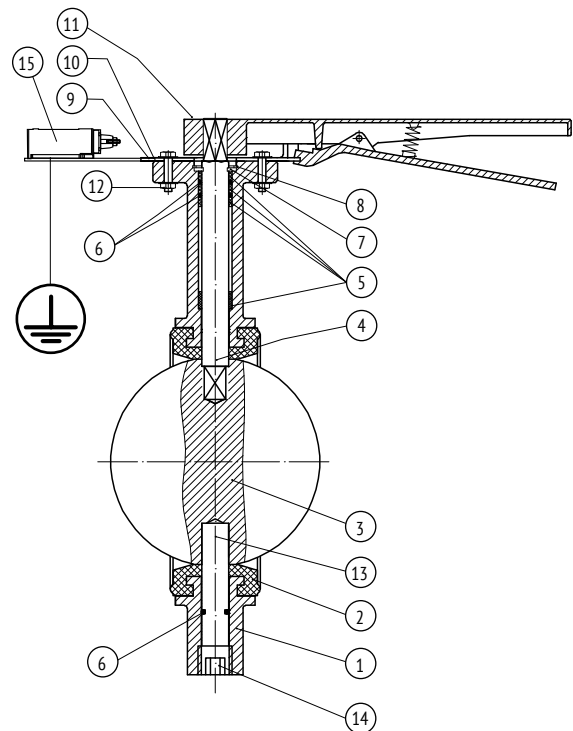
№	Наименование	Материал
1	корпус	чугун GJL-250 (GG25)
2	седловое уплотнение	EPDM
3	диск	чугун GJS-400-15 (GGG40) / Нерж. сталь CF8*
4	верхний шток	нерж. сталь AISI416
5	подшипник	армированный полисульфон (PSF)
6	уплотнительное кольцо	NBR
7	упорное кольцо	оц. углеродистая сталь
8	стопорное кольцо	углеродистая сталь
9	зубчатый ограничитель	алюминий
10	индикатор положения	алюминий
11	рукоятка	алюминий (DN40-150) / чугун GJS-400-15 (DN200-250)
12	болт	углеродистая сталь с термо-диффуз. цинковым покрытием
13	нижний шток	нерж. сталь AISI416
14	заглушка	углеродистая сталь с термо-диффуз. цинковым покрытием
15	датчик конечного положения	пластик

\*GGG40 для арт. 200-П.01-30 и CF8 для арт. 201-П.01-30.

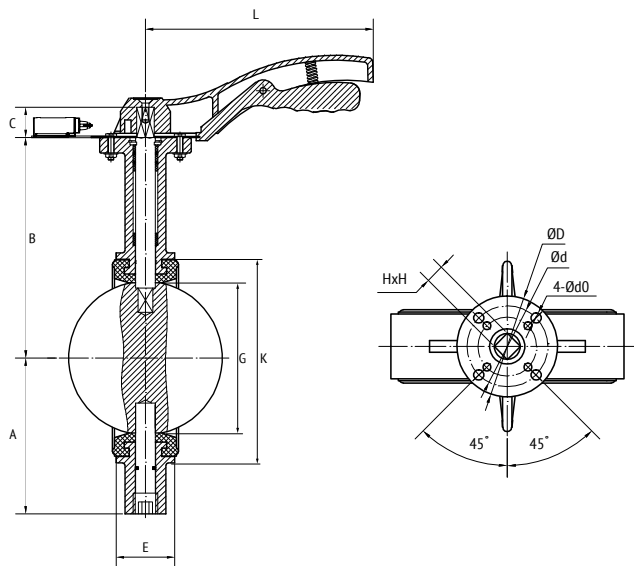
Номинальный диаметр DN 50–150



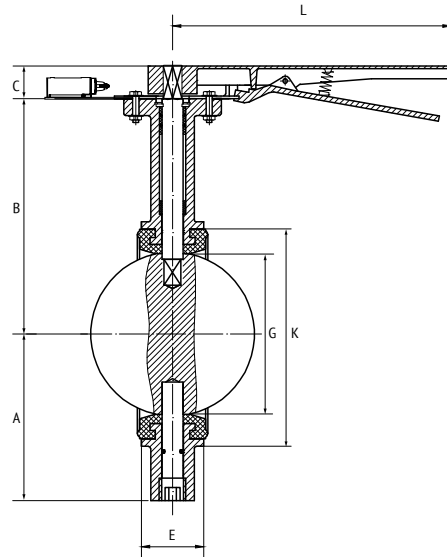
Номинальный диаметр DN 200–250



Номинальный DN 50–150

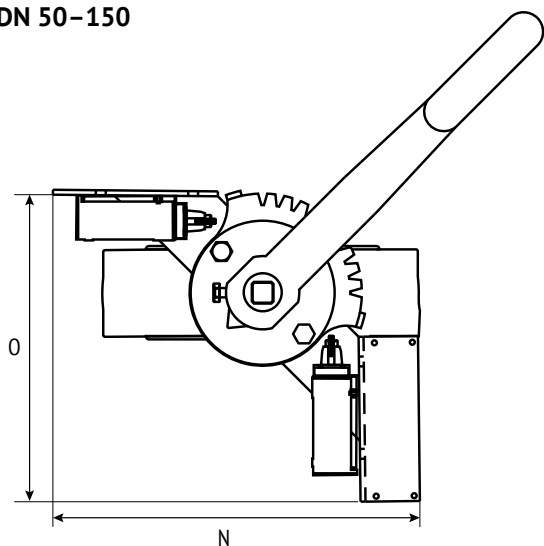


Номинальный диаметр DN 200–250

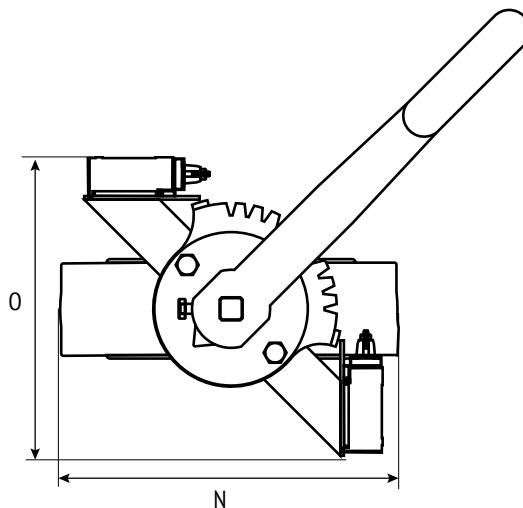


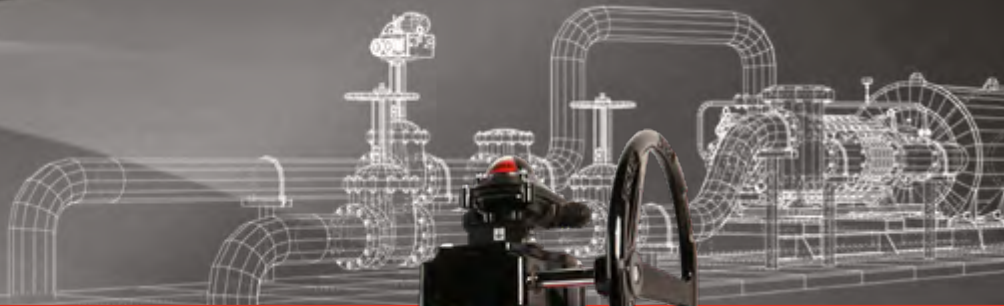
Технические характеристики																	
DN, мм	PN, бар	Размеры, мм									Размеры ISO-фланца, мм\					Момент, Нм	Вес, кг
		A	B	C	E	L	G	K	N	O	ISO	ØD	Ød	4-Ød0	HxH		
50	16	79	161	26	43	170	47	82			F05	65	50	4-10	11x11	12	2,84
65	16	93	160	26	46	170	59,6	94			F05	65	50	4-10	11x11	20	3,29
80	16	103	165	26	46	170	72,3	111,3	220	185	F05	65	50	4-10	11x11	27	3,76
100	16	120	185	30	52	215	97,3	140,3			F07	90	70	4-10	11x11	50	5,50
150	16	158	210	30	56	215	142	187			F07	90	70	4-10	14x14	120	8,03
200	16	180	250	36	60	364	194	246,8	235	170	F07/10	125	102/70	4-12/10	17x17	156	15,30
250	16	215	295	36	68	364	244	301,5	260	170	F10	125	102	4-12	22x22	234	22,50

DN 50–150



DN 200–250





# Затвор дисковый поворотный межфланцевый

## Назначение и область применения

Затворы дисковые поворотные предназначены для применения в автоматических установках водяного и пенного пожаротушения.

Декларация о соответствии Техническому Регламенту Евразийского экономического союза «О требованиях к средствам обеспечения пожарной безопасности и пожаротушения» ТР ЕАЭС 043/2017.

### Рабочие параметры

Номинальный диаметр	50-300 мм*
Номинальное давление	1,6 МПа
Минимальное рабочее давление	не более 0,14 МПа
Максимальное гидравлическое давление	1,6 МПа
Время срабатывания (данные полученные в результате испытаний)	испытание №1 - 1,2 секунд испытание №2 - 0,8 секунд испытание №3 - 0,9 секунд
Стандарты	ТР ЕАЭС 043/2017, ГОСТ 51052-2002, ГОСТ 13547-2015 (ГОСТ 28908-91)
Класс герметичности	«А по ГОСТ 9544 (ГОСТ 54808)
Климатическое исполнение	УХЛ 3.1, 4, 4.1, 4.2 по ГОСТ15150-69
Покрытие корпуса	Эпоксидное порошковое, не менее 250 мкм
Управление	Ручной редуктор с датчиками конечного положения

### Обозначение

Артикул	200-П.02	201-П.02
материал корпуса	GJL-250 (GG25)	GJL-250 (GG25)
материал диска	GJS-400-15 (GGG40)**	CF8
уплотнение	EPDM	EPDM
Траб	-15...+110 °С	-15...+110 °С
Т <sub>макс</sub> (кратковрем.)	-20...+120 °С***	-20...+120 °С***

\* кроме DN125

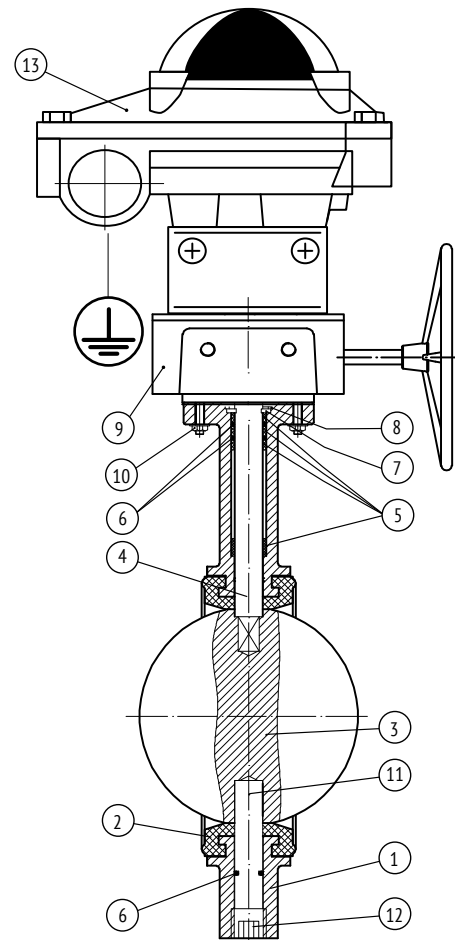
\*\* диск покрыт эпоксидным покрытием толщиной не менее 400 мкм

\*\*\* кратковременный режим в диапазоне от +110 °С до +120 °С не более 1 минуты в течение месяца

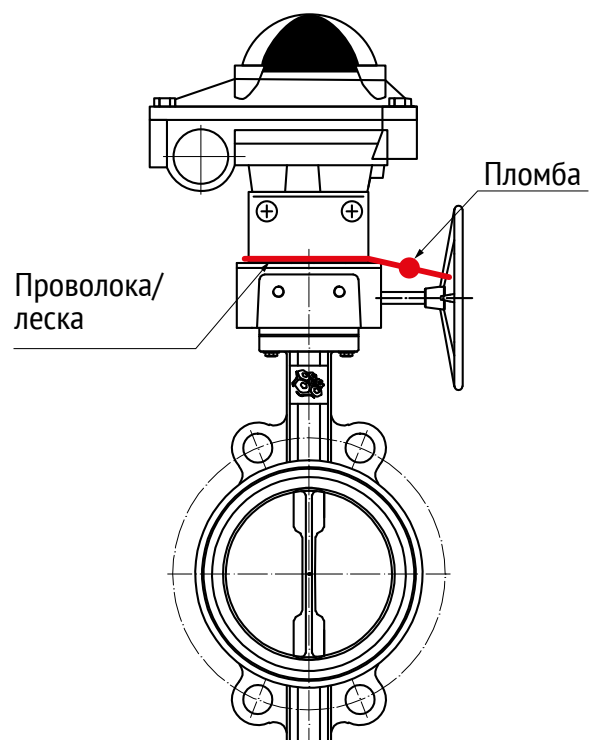
Спецификация материалов

№	Наименование	Материал
1	корпус	чугун GJL-250 (GG25)
2	седловое уплотнение	EPDM
3	диск	чугун GJS-400-15 (GGG40) / нерж. сталь CF8*
4	верхний шток	нерж. сталь AISI416
5	подшипник	армированный полисульфон (PSF)
6	уплотнительное кольцо	NBR
7	упорное кольцо	оц. углеродистая сталь
8	стопорное кольцо	углеродистая сталь
9	редуктор	чугун GJL-250 (GG25)
10	болт	углеродистая сталь с термо- диффуз. цинковым покрытием
11	нижний шток	нерж. сталь AISI416
12	заглушка	углеродистая сталь с термо- диффуз. цинковым покрытием
13	датчик конечного положения	пластик

\*GGG40 для арт. 200-П.02 и CF8 для арт. 201-П.02

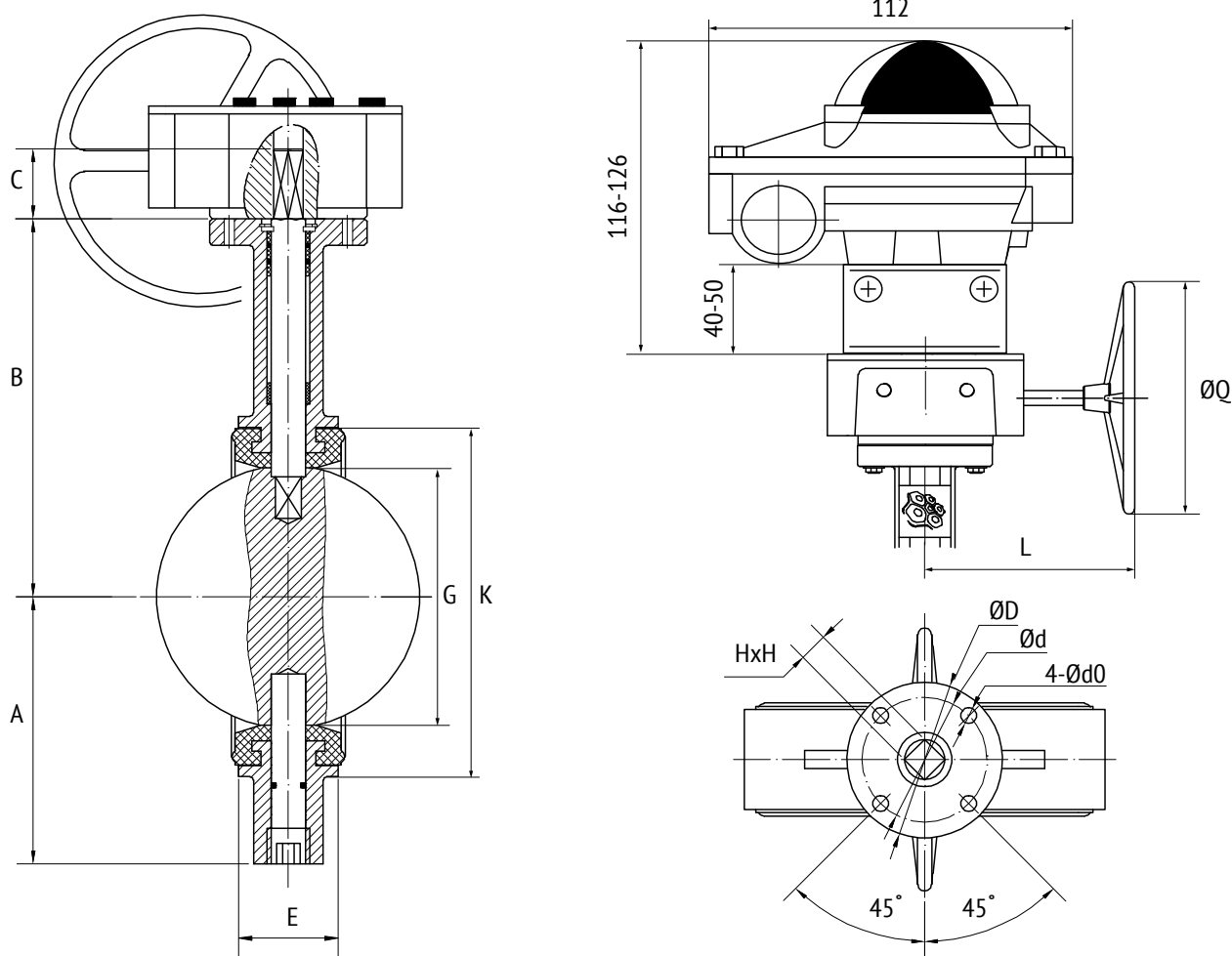


Способ пломбировки положения





# Затвор дисковый поворотный межфланцевый



## Технические характеристики

DN, мм	PN, бар	Размеры, мм									Размеры ISO-фланца, мм					Момент Нм	Вес, кг
		A	B	C	E	ØQ	L	F	G	K	ISO	ØD	Ød	4-Ød0	HxH		
50	16	79	161	26	43	150	160	45	47	82	F05	65	50	4-10	11x11	12	4,3
65	16	93	160	26	46	150	160	45	59,6	94	F05	65	50	4-10	11x11	20	4,8
80	16	103	165	26	46	150	160	45	72,3	111,3	F05	65	50	4-10	11x11	27	5,3
100	16	120	185	30	52	150	160	45	97,3	140,3	F07	90	70	4-10	11x11	50	7
150	16	158	210	30	56	150	160	45	142	187	F07	90	70	4-10	14x14	120	9,5
200	16	180	250	36	60	285	227	63	194	246,8	F07/10	125	102/70	4-12/10	17x17	156	17,8
250	16	215	295	36	68	285	227	63	244	301,5	F10	125	102	4-12	22x22	234	25
300	16	251	320	42	78	285	227	78	294,3	352	F10	125	102	4-12	22x22	390	30



# Затвор дисковый поворотный межфланцевый

## Назначение и область применения

Затворы дисковые поворотные предназначены для применения в автоматических установках водяного и пенного пожаротушения.

Декларация о соответствии Техническому Регламенту Евразийского экономического союза «О требованиях к средствам обеспечения пожарной безопасности и пожаротушения» ТР ЕАЭС 043/2017.

### Рабочие параметры

Номинальный диаметр	50-300 мм*
Номинальное давление	1,6 МПа
Минимальное рабочее давление	не более 0,14 МПа
Максимальное гидравлическое давление	1,6 МПа
Время срабатывания (данные полученные в результате испытаний)	DN50-65 – не более 20 секунд DN80-300 – не более 30 секунд
Стандарты	ТР ЕАЭС 043/2017, ГОСТ 51052-2002, ГОСТ 13547-2015 (ГОСТ 28908-91)
Класс герметичности	«А по ГОСТ 9544 (ГОСТ 54808)
Климатическое исполнение	УХЛ 3.1, 4, 4.1, 4.2 по ГОСТ15150-69
Покрытие корпуса	Эпоксидное порошковое, не менее 250 мкм
Управление	Электрический привод РАШВОРК со встроенными датчиками конечного положения

### Обозначение

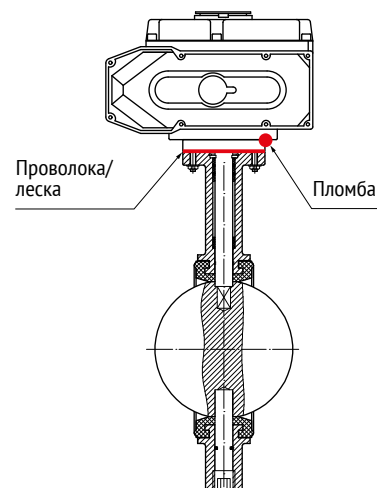
Артикул	200-П.31	201-П.31
материал корпуса	GJL-250 (GG25)	GJL-250 (GG25)
материал диска	GJS-400-15 (GGG40)**	CF8
уплотнение	EPDM	EPDM
Траб	-15...+110 °С	-15...+110 °С
Тмакс (кратковрем.)	-20...+120 °С***	-20...+120 °С***

\* кроме DN125

\*\* диск покрыт эпоксидным покрытием толщиной не менее 400 мкм

\*\*\* кратковременный режим в диапазоне от +110 °С до +120 °С не более 1 минуты в течение месяца

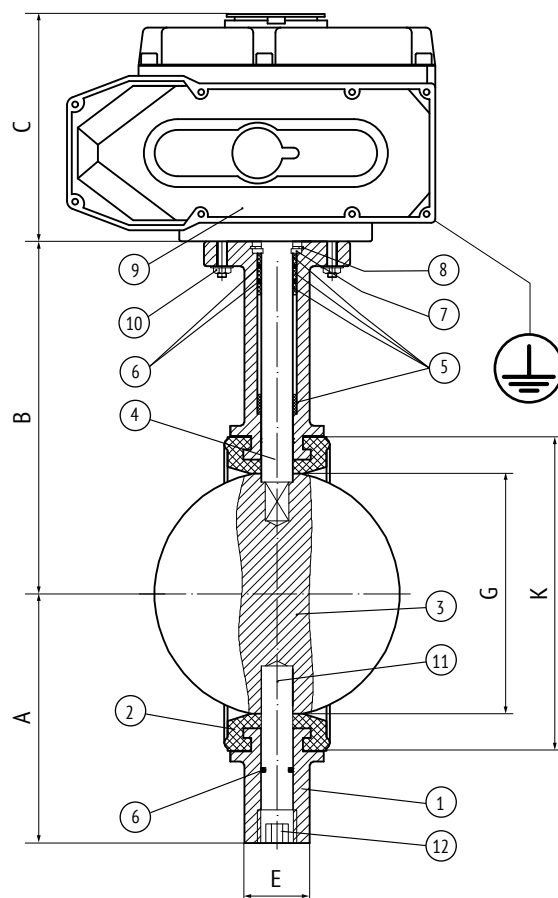
### Способ пломбировки положения



## Спецификация материалов

№	Наименование	Материал
1	корпус	чугун GJL-250 (GG25)
2	седловое уплотнение	EPDM
3	диск	чугун GJS-400-15 (GGG40) / нерж. сталь CF8*
4	верхний шток	нерж. сталь AISI416
5	подшипник	армированный полисульфон (PSF)
6	уплотнительное кольцо	NBR
7	упорное кольцо	оц. углеродистая сталь
8	стопорное кольцо	углеродистая сталь
9	эл. привод	PB 900 220VAC
10	болт	углеродистая сталь с термо- диффуз. цинковым покрытием
11	нижний шток	нерж. сталь AISI416
12	заглушка	углеродистая сталь с термо- диффуз. цинковым покрытием

\*GGG40 для арт. 200-DN-PN-П.31 и CF8 для арт. 201-DN-PN-П.31



## Технические характеристики

DN, мм	Время открытия / закрытия, сек	Модель привода	Размеры, мм									ISO	Момент Нм	Вес кг
			A	B	C	E	ØQ	L	F	G	K			
50	20	900-220-030	79	161	112	43	150	160	45	47	82	F05	12	6,4
65	20	900-220-030	93	160	112	46	150	160	45	59,6	94	F05	20	6,9
80	30	900-220-050	103	165	122	46	150	160	45	72,3	111,3	F05	27	8,9
100	30	900-220-080	120	185	122	52	150	160	45	97,3	140,3	F07	50	10,6
150	30	900-220-150	158	210	128	56	150	160	45	142	187	F07	120	14,1
200	30	900-220-400	180	250	164	60	285	227	63	194	246,8	F07/10	156	31,6
250	30	900-220-400	215	295	164	68	285	227	63	244	301,5	F10	234	38,8
300	30	900-220-600	251	320	164	78	285	227	78	294,3	352	F10	390	44

# Вентиль сальниковый чугунный

## Назначение и область применения

Вентили являются запорно-регулирующим типом трубопроводной арматуры и предназначены для перекрытия или регулирования потока среды в трубопроводах систем водоснабжения, теплоснабжения и пароконденсатных системах.

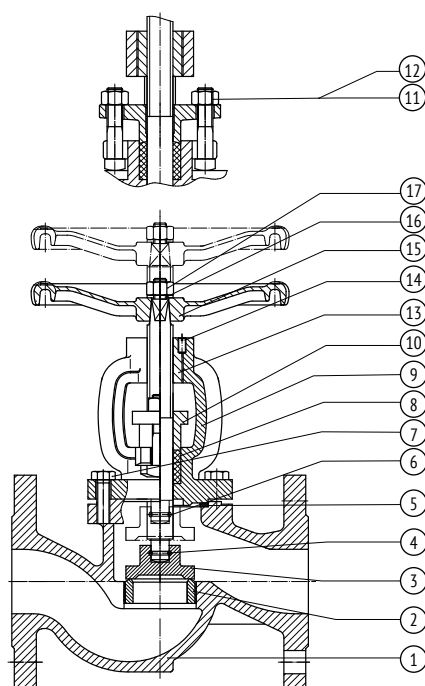


Рабочие параметры	
Номинальный диаметр:	DN15 - 300
Номинальное давление:	PN16
Рабочая среда:	вода, сжатый воздух, растворы этилен- и пропиленгликоля до 50%, пар, масло
Температура рабочей среды:	- 10...+ 250 °С
Класс герметичности:	«А» по ГОСТ 9544 (ГОСТ 54808)
Присоединительные размеры фланцев:	по ГОСТ 33259-2015
Климатическое исполнение:	УХЛ 3.1, 4, 4.1, 4.2 по ГОСТ 15150-69
Строительная длина:	EN 558-1 series 1

Обозначение			
Артикул	Номинальный диаметр, мм	Номинальное давление, бар	Материал корпуса
315	15-300	16	чугун GJL-250 (GG25)

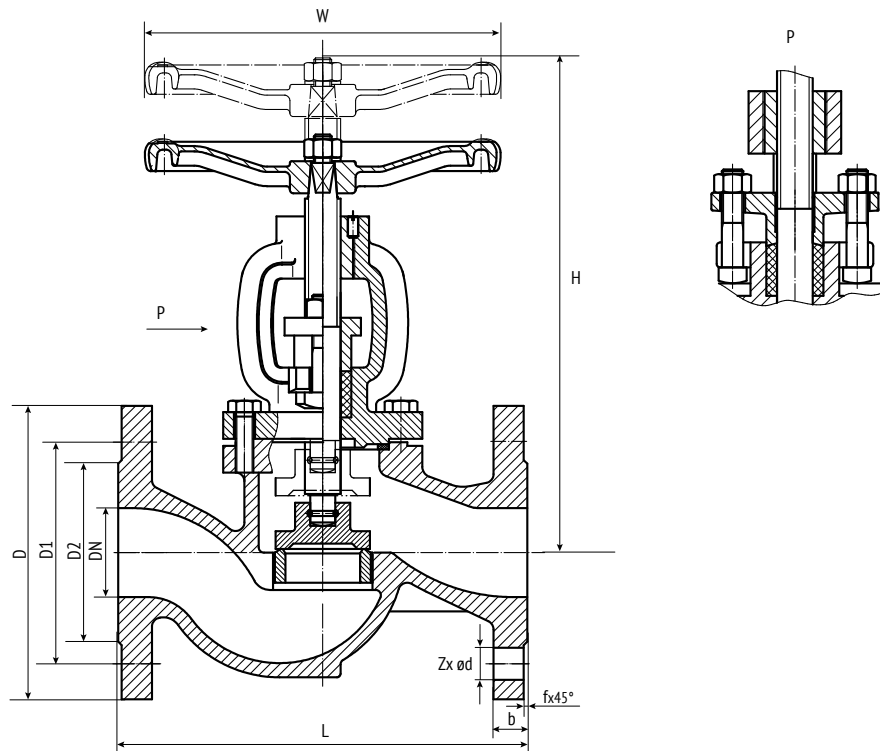
## Спецификация материалов

№	Наименование	Материал
1	корпус	чугун GJL-250 (GG25)
2	уплотнение	нерж. сталь X20Cr13 (AISI420)
3	запорный клапан	нерж. сталь X20Cr13 (AISI420)
4	штифт	нерж. сталь AISI304
5	прокладка корпуса	графит
6	шток	нерж. сталь X20Cr13 (AISI420)
7	болт	оц. углеродистая. сталь Ст. 35
8	сальниковое уплотнение	графит
9	верхняя крышка	чугун GJL-250 (GG25)
10	крышка сальника	чугун GJL-250 (GG25)
11	болт	оц. углеродистая сталь Ст. 35
12	гайка	оц. углеродистая сталь Ст. 35
13	гайка штока	бронза безоловянная
14	болт	оц. углеродистая сталь Ст. 35
15	штурвал	чугун GJS-400-15 (GGG40)
16	шайба	оц. углеродистая сталь Ст3кп
17	гайка	оц. углеродистая сталь Ст. 25



# Вентиль запорный чугунный фланцевый

## Технические характеристики:



DN, мм	L	D	D1	D2	Z x ød	b-f	W	H	Kv, м³/ч	Вес, кг
15	130	95	65	46	4x14	14-2	96	180/167	6	3,5
20	150	105	75	56	4x14	16-2	96	179/166	7,5	4
25	160	115	85	65	4x14	16-2	120	200/183	13	5
32	180	140	100	76	4x19	18-2	140	231/215	18	8
40	200	150	110	84	4x19	18-2	140	247/220	30	9,5
50	230	165	125	99	4x19	20-2	200	270/239	41	14
65	290	185	145	120	4x19	20-2	200	306/266	79	20
80	310	200	160	132	8x19	22-2	240	363/317	115	28
100	350	220	180	156	8x19	24-2	280	397/339	181	39
125	400	250	210	184	8x19	26-2	360	472/411	225	60
150	480	285	240	211	8x23	26-2	360	514/441	364	78
200	600	340	295	266	12x23	30-2	400	576/499	690	128
250	730	405	355	319	12x28	32-3	400	634/557	720	208
300	850	460	410	375	12x28	32-3	400	692/613	840	350

### Зависимость «Давление - Температура»

T, °C	-10	120	150	180	200	230	250
PN, МПа	1,6	1,6	1,44	1,34	1,28	1,18	1,12

## Инструкция по монтажу и эксплуатации

### Монтаж и эксплуатация

#### Во время монтажа необходимо соблюдать следующие правила:

- убедиться в отсутствии повреждений при транспортировке или хранении;
- убедиться в соответствии параметров клапанов параметрам системы, в которой они будут использоваться;
- снять пластиковые заглушки;
- для проведения сварочных работ необходимо защитить вентиль от попадания на него искр, а используемые материалы от высокой температуры.

Паровую систему необходимо проектировать/монтировать так, чтобы исключить скопление на вентиле конденсата. Затопление вентиля конденсатом может привести к гидроударам в системе. Необходимо использовать конденсатоотводчик.

Монтаж вентиля необходимо осуществлять таким образом, чтобы на них не воздействовали растягивающие, сжимающие и работающие на излом и кручение силы.

Запорные вентили могут монтироваться в любом положении. Рекомендуется устанавливать штурвалом вверх.

**ВНИМАНИЕ.** Монтаж вентиля необходимо осуществлять таким образом, чтобы направление стрелки на корпусе совпадало с направлением потока рабочей среды.

Перед пуском системы необходимо промыть систему водой при полностью открытом вентиле. Это необходимо для удаления всех элементов, которые могут повредить уплотнительное кольцо или клапан.

При покраске трубопровода необходимо защитить шток вентиля от попадания на него покрасочного материала.

Установка фильтра перед вентилем увеличивает срок его правильной работы.

#### Во время эксплуатации необходимо соблюдать следующие правила:

- во время запуска системы необходимо следить чтобы не было скачков температуры и давления.
- для закрытия вентиля необходимо повернуть штурвал вправо смотря на него сверху (согласно направлению стрелки, указанному на штурвале).
- для открытия нужно повернуть штурвал влево.

**ВНИМАНИЕ.** Запрещено использовать дополнительный рычаг для открытия/закрытия вентиля.

Работоспособность смонтированного вентиля можно проверить открывая и закрывая несколько раз вентиль.

При обнаружении протечки по штоку в вентиле, необходимо протянуть две гайки сальника. Работы по замене или наполнению уплотнения нужно производить при отсутствии давления в вентиле.

**ВНИМАНИЕ.** Чтобы вентиль работал правильно нужно регулярно производить его проверку. График проверок устанавливает пользователь, но не реже чем один раз в месяц.

#### ТЕХНИЧЕСКОЕ ОБСЛУЖИВАНИЕ И РЕМОНТ

Все работы с обслуживанием и ремонтом должны производить специалисты, используя оригинальные детали и инструменты. Перед тем как снять клапан с трубопровода нужно отключить данный участок.

#### При ремонте и консервационных работах нужно:

- уменьшить давление до нуля, а температуру до комнатной;
- использовать необходимые предохранительные средства.

После снятия клапана с трубопровода обязательно нужно поменять прокладку между клапаном и трубопроводом.

Следует особо осторожно обращаться с прокладкой между корпусом и крышкой. Находящийся в ней элемент из нержавеющей стали можно повредить.

Всегда, после снятия крышки, необходимо очистить место под прокладку и установить новую из того же материала.

Затяжку болтов крышки с корпусом нужно производить в открытом состоянии клапана. Болты нужно затягивать равномерно крест-накрест динамометрическим ключом.

#### Моменты затяжки болтов указаны в таблице:

Гайка	M 8	M 10	M 12	M 16
Момент	15 - 20	35 - 40	65 - 70	140 - 150

**ВНИМАНИЕ.** При повторном монтаже вентиля обязательно нужно его протестировать на плотность закрытия всех элементов. Проверку производят водой под давлением 1,5 x номинальное давление вентиля.

#### ТРАНСПОРТИРОВКА И ХРАНЕНИЕ

Транспортировка и хранение должны производиться при температуре от -20 °C до +65 °C.

Вентили необходимо обезопасить от повреждения покрасочного слоя. Краска защищает вентили от коррозии во время транспортировки и хранения.

Вентили должны храниться в незагрязненном помещении и быть защищены от воздействия атмосферных осадков. В помещениях с повышенной влажностью необходимо применять осушающее средство, чтобы предотвратить появление конденсата.

При подготовке к транспортировке необходимо убедиться, что шток и штурвал не будут повреждены в процессе перемещения.

**ВНИМАНИЕ.** Запрещается прикреплять приспособления для транспортировки вентиля к отверстиям во фланцах.

# Вентиль сифонный чугунный

## Назначение и область применения

Вентили являются запорно-регулирующим видом трубопроводной арматуры и предназначены для перекрытия или регулирования потока среды в трубопроводах систем водоснабжения, теплоснабжения и пароконденсатных системах.



### Рабочие параметры

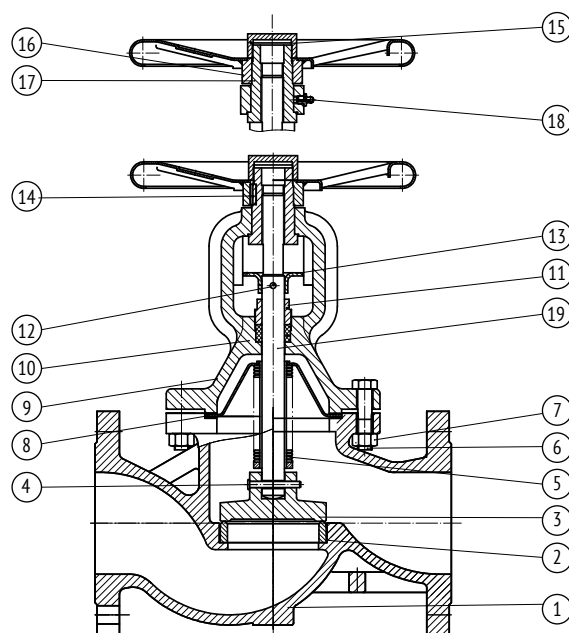
Номинальный диаметр:	DN15 - 300
Номинальное давление:	PN16
Рабочая среда:	вода, сжатый воздух, растворы этилен- и пропиленгликоля до 50%, пар, масло
Температура рабочей среды:	- 10...+ 250 °C
Класс герметичности:	«А» по ГОСТ 9544 (ГОСТ 54808)
Присоединительные размеры фланцев:	по ГОСТ 33259-2015
Климатическое исполнение:	УХЛ 3.1, 4, 4.1, 4.2 по ГОСТ 15150-69
Строительная длина:	EN 558-1 series 1

### Обозначение

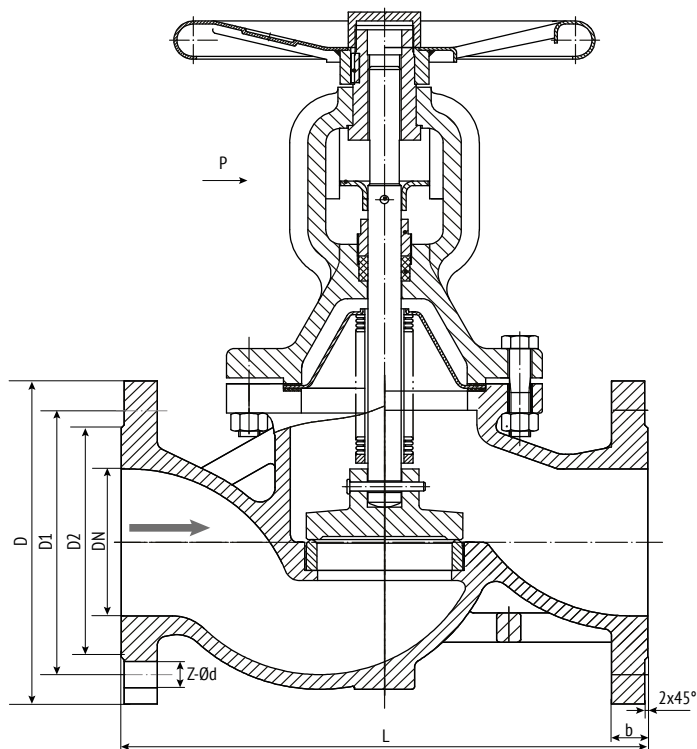
Артикул	Номинальный диаметр, мм	Номинальное давление, бар	Материал корпуса
334	15-300	16	чугун GJL-250 (GG25)

### Спецификация материалов

№	Наименование	Материал
1	корпус	чугун GJL-250 (GG25)
2	уплотнение	нерж. сталь X20Cr13 (AISI420)
3	запорный клапан	нерж. сталь X20Cr13 (AISI420)
4	штифт	нерж. сталь X20Cr13 (AISI420)
5	сиффон	нерж.сталь AISI304
6	болт	оц. углеродистая сталь Ст. 35
7	гайка	оц. углеродистая сталь Ст. 35
8	прокладка корпуса	графит
9	верхняя крышка	чугун GJL-250 (GG25)
10	сальниковое уплотнение	графит
11	резьбовая крышка сальника	углеродистая сталь Ст3кп
12	штифт	оц. углеродистая сталь Ст. 45
13	ограничитель положения	углеродистая сталь Ст3кп
14	штифт	оц. углеродистая сталь Ст. 45
15	гайка	углеродистая сталь Ст3кп
16	штурвал	углеродистая сталь Ст3кп
17	гайка штока	латунь
18	смазчик	латунь
19	шток	нерж. сталь X20Cr13 (AISI420)



Технические характеристики:



DN, мм	L	D	D1	D2	b-f	Kv, м³/ч	ZxØd	Вес, кг
15	130	95	65	46	14-2	6	4xØ14	3,25
20	150	105	75	56	16-2	7,5	4xØ14	4,10
25	160	115	85	65	16-2	13	4xØ14	5,50
32	180	140	100	76	18-2	18	4xØ19	7,90
40	200	150	110	84	18-2	30	4xØ19	9,30
50	230	165	125	99	20-2	41	4xØ19	13,30
65	290	185	145	118	20-2	79	4xØ19	19,50
80	310	200	160	132	22-2	115	8xØ19	27,10
100	350	220	180	156	24-2	181	8xØ19	39,10
125	400	250	210	184	26-2	225	8xØ19	59,00
150	480	285	240	211	26-2	364	8xØ23	69,00
200	600	340	295	266	30-2	690	12xØ23	130,00
250	730	405	355	319	32-3	720	12xØ28	160,00
300	850	460	410	375	32-3	840	12xØ28	400,00

Зависимость «Давление - Температура»

T, °C	-10	120	150	180	200	230	250
PN, МПа	1,6	1,6	1,44	1,34	1,28	1,18	1,12



## Инструкция по монтажу и эксплуатации Монтаж и эксплуатация

### Во время монтажа необходимо соблюдать следующие правила:

- убедиться в отсутствии повреждений при транспортировке или хранении;
- убедиться в соответствии параметров клапанов параметрам системы, в которой они будут использоваться;
- снять пластиковые заглушки;
- для проведения сварочных работ необходимо защитить вентиль от попадания на него искр, а используемые материалы от высокой температуры.

Паровую систему необходимо проектировать/монтировать так, чтобы исключить скопление на вентиле конденсата. Затопление вентиля конденсатом может привести к гидроударам в системе. Необходимо использовать конденсатоотводчик.

Монтаж вентиля необходимо осуществлять таким образом, чтобы на них не воздействовали растягивающие, сжимающие и работающие на излом и кручение силы.

Запорные вентили могут монтироваться в любом положении. Рекомендуется устанавливать штурвалом вверх.

**ВНИМАНИЕ!** Монтаж вентиля необходимо осуществлять таким образом, чтобы направление стрелки на корпусе совпадало с направлением потока рабочей среды.

Перед пуском системы необходимо промыть систему водой при полностью открытом вентиле. Это необходимо для удаления всех элементов, которые могут повредить уплотнительное кольцо или клапан.

При покраске трубопровода необходимо защитить шток вентиля от попадания на него покрасочного материала.

Установка фильтра перед вентилем увеличивает срок его правильной работы.

### Во время эксплуатации необходимо соблюдать следующие правила:

- Во время запуска системы необходимо следить чтобы не было скачков температуры и давления.
- Для закрытия вентиля необходимо повернуть штурвал вправо смотря на него сверху (согласно направлению стрелки, указанному на штурвале).
- Для открытия нужно повернуть штурвал влево.

**ВНИМАНИЕ.** Запрещено использовать дополнительный рычаг для открытия/закрытия вентиля.

Работоспособность смонтированного вентиля можно проверить открывая и закрывая несколько раз вентиль.

При обнаружении протечки по штоку в вентиле, необходимо протянуть две гайки сальника. Работы по замене или наполнению уплотнения нужно производить при отсутствии давления в вентиле.

**ВНИМАНИЕ!** Чтобы вентиль работал правильно нужно регулярно производить его проверку. График проверок устанавливает пользователь, но не реже чем один раз в месяц.

### ТЕХНИЧЕСКОЕ ОБСЛУЖИВАНИЕ И РЕМОНТ

Все работы с обслуживанием и ремонтом должны производить специалисты, используя оригинальные детали и инструменты. Перед тем как снять клапан с трубопровода нужно отключить данный участок.

#### При ремонте и консервационных работах нужно:

- уменьшить давление до нуля, а температуру до комнатной;
- использовать необходимые предохранительные средства.

После снятия клапана с трубопровода обязательно нужно поменять прокладку между клапаном и трубопроводом.

Следует особо осторожно обращаться с прокладкой между корпусом и крышкой. Находящийся в ней элемент из нержавеющей стали может повредить.

Всегда, после снятия крышки, необходимо очистить место под прокладку и установить новую из того же материала.

Затяжку болтов крышки с корпусом нужно производить в открытом состоянии клапана. Болты нужно затягивать равномерно крест-накрест динамометрическим ключом.

Моменты затяжки болтов указаны в таблице:

Гайка	M 8	M 10	M 12	M 16
Момент	15 - 20	35 - 40	65 - 70	140 - 150

**ВНИМАНИЕ.** При повторном монтаже вентиля обязательно нужно его протестировать на плотность закрытия всех элементов. Проверку производят водой под давлением 1,5 x давление номинальное вентиля.

### ТРАНСПОРТИРОВКА И ХРАНЕНИЕ

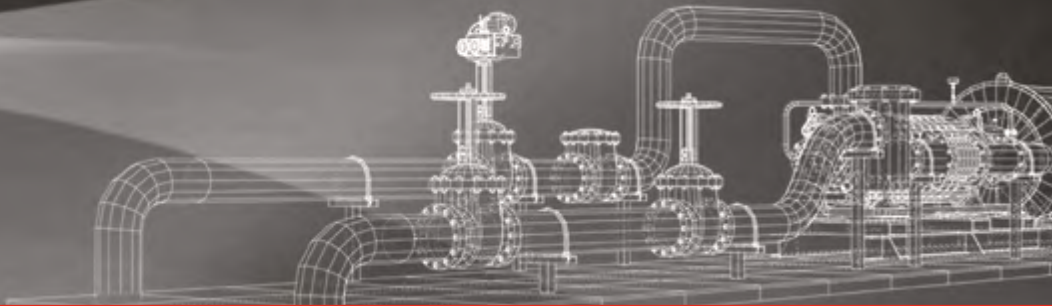
Транспортировка и хранение должны производиться при температуре от -20 °С до +65 °С.

Вентили необходимо обезопасить от повреждения покрасочного слоя. Краска защищает вентили от коррозии во время транспортировки и хранения.

Вентили должны храниться в незагрязненном помещении и быть защищены от воздействия атмосферных осадков. В помещениях с повышенной влажностью необходимо применять осушающее средство, чтобы предотвратить появление конденсата.

При подготовке к транспортировке необходимо убедиться, что шток и штурвал не будут повреждены в процессе перемещения.

**ВНИМАНИЕ.** Запрещается прикреплять приспособления для транспортировки вентиля к отверстиям во фланцах.



# Клапан балансировочный чугунный фланцевый

## Назначение и область применения

Клапаны балансировочные РАШВОРК арт.347 применяются на трубопроводах в качестве запорно-регулирующего устройства для гидравлической балансировки, регулирования и ограничения расхода теплоносителя в системах отопления, холодоснабжения и кондиционирования с водными растворами гликолевых смесей конц. не более 50%. Данные клапаны позволяют производить плавную и точную регулировку расхода, а также полное перекрытие потока. Обеспечивают энергосбережение, необходимый расход теплоносителя для обеспечения нужной температуры и эффективной работы системы, увеличивая срок службы гидравлической системы



### Рабочие параметры

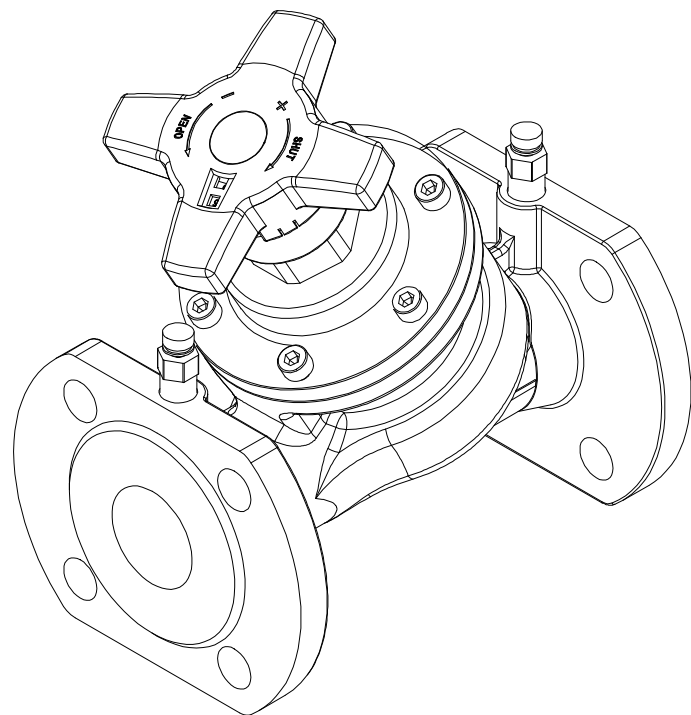
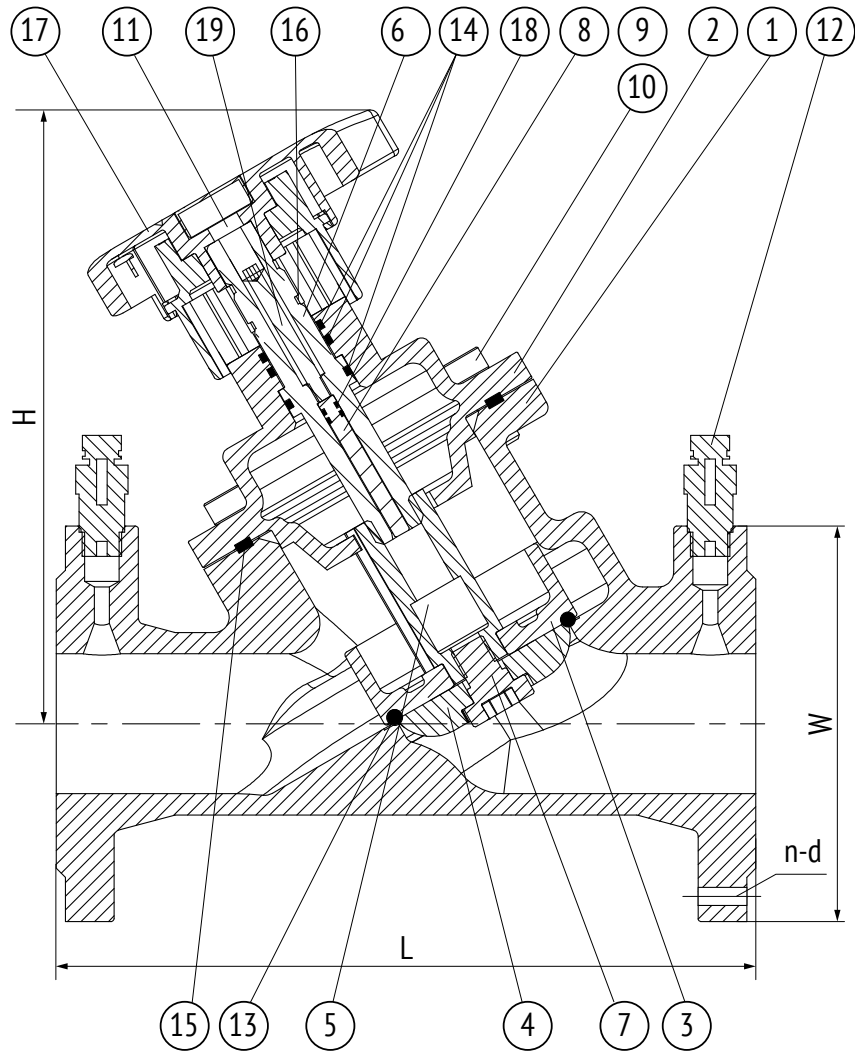
Номинальный диаметр, DN	40-300 мм
Номинальное давление, PN	PN16
Температура максимальная (кратковременная)	-10...+120°C
Минимальная температура окружающей среды	-10°C
Класс герметичности	«А» по EN – 12266-1, «А» по ГОСТ 9544 (ГОСТ 54808)
Тип присоединения	Фланцевое
Присоединительные размеры фланцев	PN16 по ГОСТ 33259-2015, тип 01,11, исп.В, ряд 1 (для DN80 ряд 2)
Конструкция	Односторонняя
Стандарт строительной длины	DN50-300: EN 558 серия 1 (DN40: L=230мм)
Климатическое исполнение	УХЛ 3.1, 4, 4.1, 4.2, 5 по ГОСТ 15150-69
Гидравлические испытания	Герметичность 1,1xPN, прочность корпуса 1,5xPN по EN 12266, ГОСТ 9544-2015, ГОСТ 33257-2015
Управление	Ручное: Маховик

### Обозначение

Артикул	Номинальный диаметр, мм	Номинальное давление, бар	Материал корпуса
347	40-300	16	Чугун GJS-400-15 (GGG40)

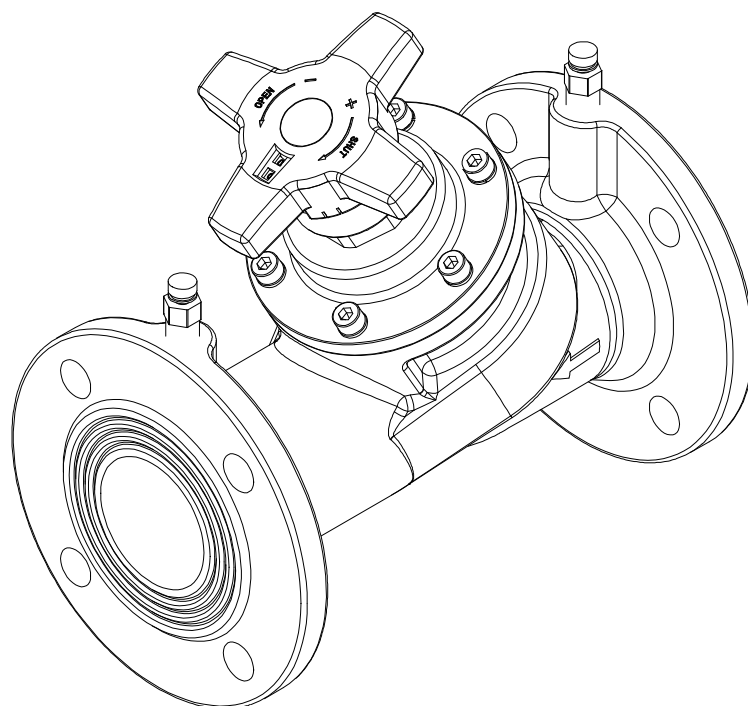
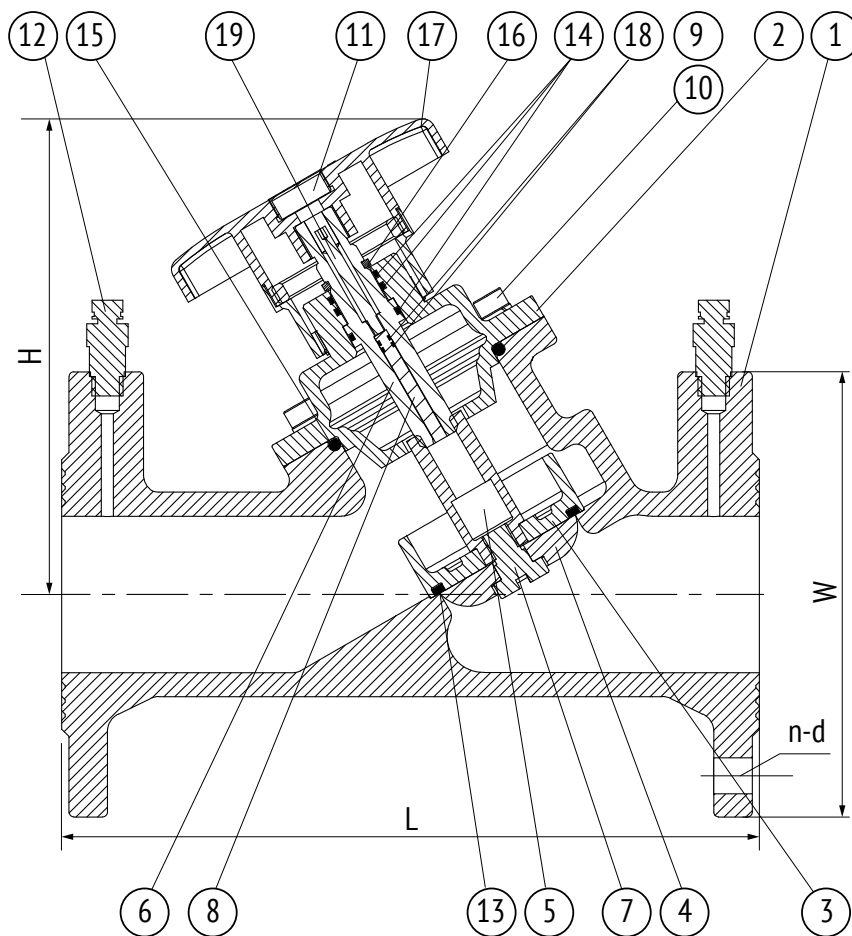
Спецификация материалов DN40-50

№	Наименование	Материал
1	корпус	чугун GJS-400-15 (GGG40)
2	крышка	чугун GJS-400-15 (GGG40)
3	запорный клапан	нержавеющая сталь CF8
4	прижимной диск	нержавеющая сталь CF8
5	полый шток	латунь CW602N
6	регулирующий шток	латунь CW617N
7	болт	латунь CW602N
8	штифт	нержавеющая сталь AISI304
9	болт	оц. углеродистая сталь
10	шайба	оц. углеродистая сталь
11	болт	оц. углеродистая сталь
12	ниппель	латунь CW617N
13	уплотнение клапана	EPDM
14	кольцевое уплотнение	EPDM
15	уплотнение крышки	EPDM
16	пружинная шайба	нержавеющая сталь AISI304
17	маховик	нейлон
18	кольцевое уплотнение	EPDM
19	фиксатор на-стройки	нержавеющая сталь AISI304



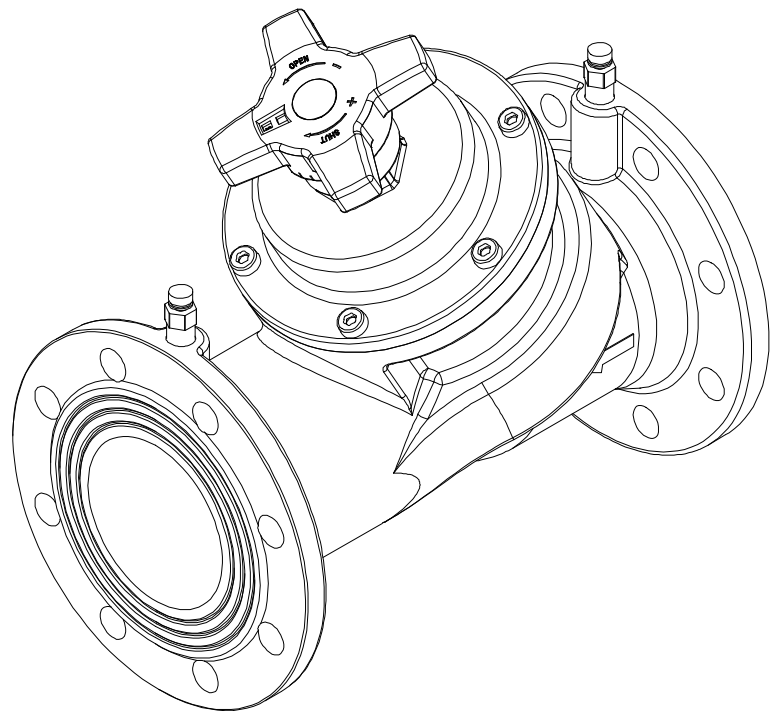
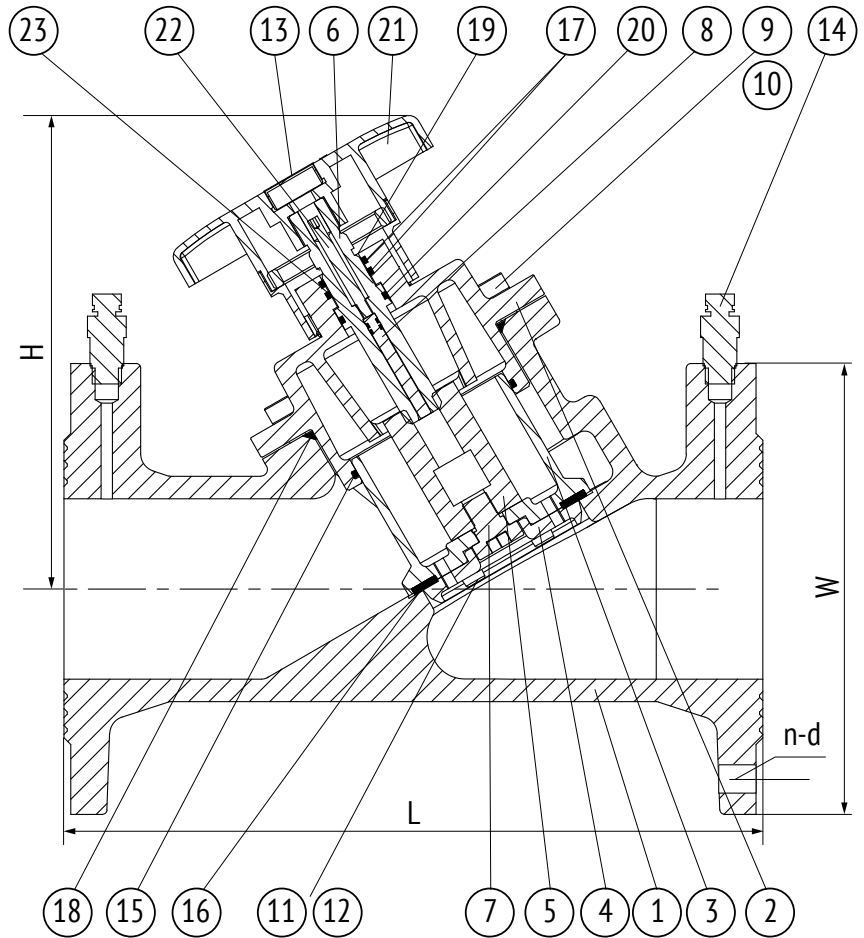
Спецификация материалов DN65

№	Наименование	Материал
1	корпус	чугун GJS-400-15 (GGG40)
2	крышка	чугун GJS-400-15 (GGG40)
3	запорный клапан	нержавеющая сталь CF8
4	прижимной диск	нержавеющая сталь CF8
5	полый шток	латунь CW602N
6	регулирующий шток	латунь CW617N
7	болт	латунь CW602N
8	штифт	нержавеющая сталь AISI304
9	болт	оц. углеродистая сталь
10	шайба	оц. углеродистая сталь
11	болт	оц. углеродистая сталь
12	ниппель	латунь CW617N
13	уплотнение клапана	EPDM
14	кольцевое уплотнение	EPDM
15	уплотнение крышки	EPDM
16	пружинная шайба	нержавеющая сталь AISI304
17	маховик	нейлон
18	кольцевое уплотнение	EPDM
19	фиксатор на-стройки	нержавеющая сталь AISI304



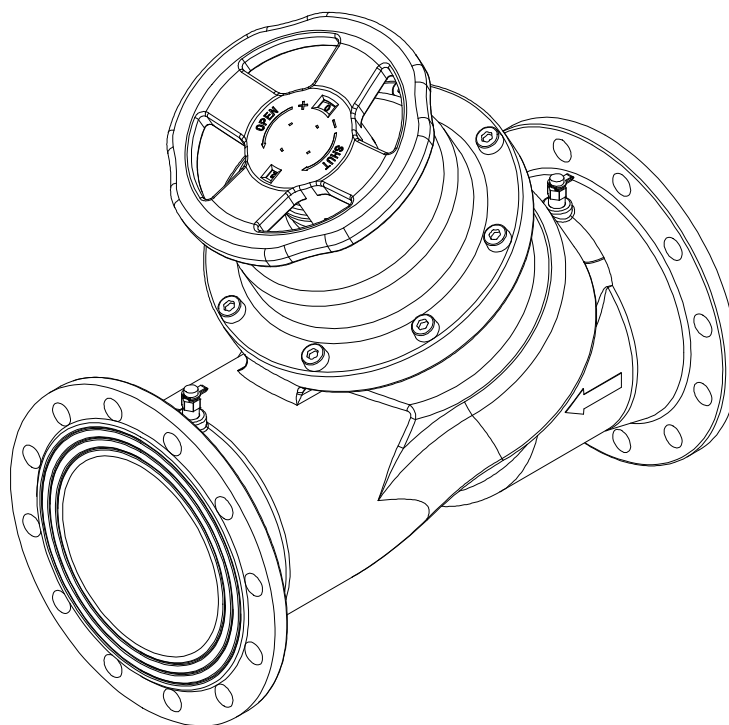
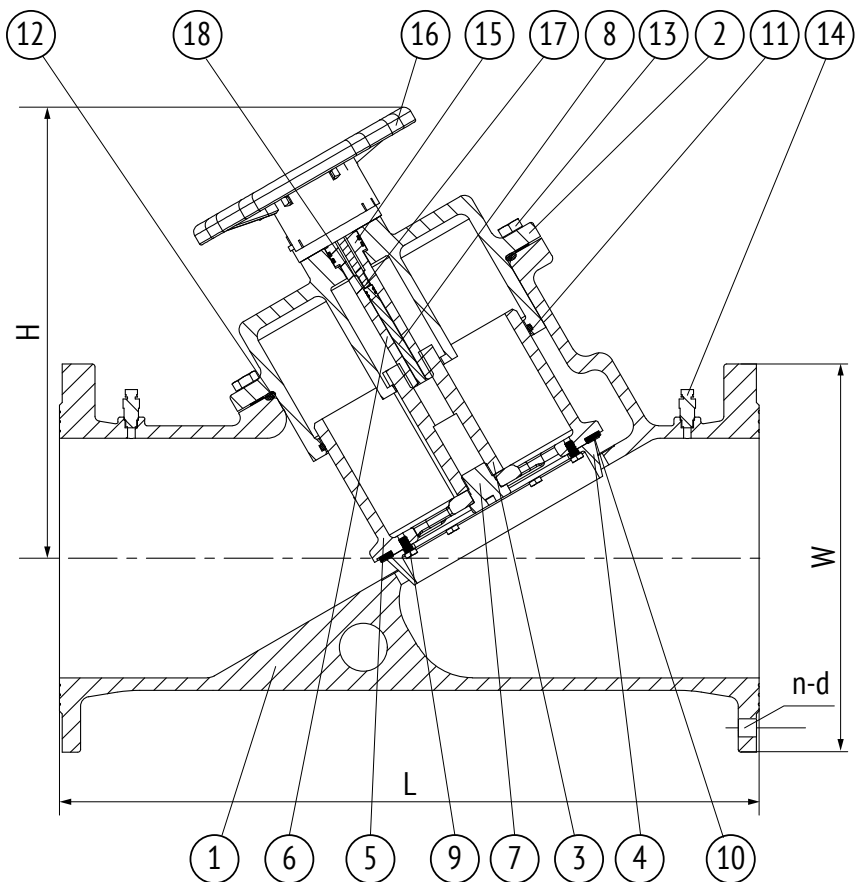
Спецификация материалов DN80-150

№	Наименование	Материал
1	корпус	чугун GJS-400-15 (GGG40)
2	крышка	чугун GJS-400-15 (GGG40)
3	запорный клапан	нержавеющая сталь CF8
4	прижимной диск	нержавеющая сталь CF8
5	полый шток	латунь CW602N
6	регулировочный шток	латунь CW617N
7	болт	латунь CW602N
8	штифт	нержавеющая сталь AISI304
9	болт	оц. углеродистая сталь
10	шайба	оц. углеродистая сталь
11	болт	нержавеющая сталь AISI304
12	шайба	нержавеющая сталь AISI304
13	болт	оц. углеродистая сталь
14	ниппель	латунь CW617N
15	кольцевое уплотнение	EPDM
16	уплотнение клапана	EPDM
17	кольцевое уплотнение	EPDM
18	уплотнение крышки	EPDM
19	пружинная шайба	нержавеющая сталь AISI304
20	кольцевое уплотнение	EPDM
21	маховик	нейлон
22	фиксатор настройки	нержавеющая сталь AISI304
23	кольцевое уплотнение	EPDM



Спецификация материалов DN200-300

№	Наименование	Материал
1	корпус	чугун GJS-400-15 (GGG40)
2	крышка	чугун GJS-400-15 (GGG40)
3	полый шток	чугун GJS-400-15 (GGG40)
4	прижимной диск	нержавеющая сталь CF8
5	запорный клапан	нержавеющая сталь CF8
6	регулирующий шток	латунь CW617N
7	болт	нержавеющая сталь AISI304
8	штифт	нержавеющая сталь AISI304
9	болт/шайба	нержавеющая сталь AISI304
10	уплотнение клапана	EPDM
11	кольцевое уплотнение	EPDM
12	уплотнение крышки	EPDM
13	болт/шайба	оц. углеродистая сталь
14	ниппель	латунь CW617N
15	кольцевое уплотнение	EPDM
16	маховик	нейлон
17	фиксатор настройки	нержавеющая сталь AISI304
18	кольцевое уплотнение	EPDM



Основные размеры					
DN	L, мм	W, мм	H, мм	n-d	Вес, кг
40	230	165	193	4-19	10,5
50	230	165	193	4-19	10,5
65	290	185	200	4-19	15
80	310	200	200	8-19	19,5
100	350	220	220	8-19	28
125	400	250	308	8-19	37,5
150	480	285	322	8-23	52,5
200	600	340	420	12-23	99
250	730	405	460	12-28	146
300	850	460	600	12-28	200

## Инструкция по монтажу и эксплуатации

Клапаны балансировочные РАШВОРК предназначены для регулирования гидравлического сопротивления в системах теплоснабжения, кондиционирования и вентиляции. Клапаны можно устанавливать как на подающем, так и на обратном трубопроводе системы.

### Монтаж и эксплуатация

Перед началом монтажа необходимо убедиться в работоспособности балансировочного клапана. Нанесите на контактные поверхности уплотнения запорного клапана силиконовую смазку. После чего проведите полный цикл открытия-закрытия клапана. Пробное открытие-закрытие необходимо производить до установки балансировочного клапана на трубопровод. В случае обнаружения неисправности эксплуатировать клапан не рекомендуется. Балансировочные клапаны РАШВОРК должны использоваться только в соответствии с назначением и рабочими параметрами, указанными в техническом паспорте и данной инструкции по монтажу. Использовать балансировочные клапаны не по назначению, а также превышать разрешенные в техническом паспорте параметры, запрещено. В процессе эксплуатации балансировочных клапанов РАШВОРК необходимо регулярно проводить проверку и осмотр. В случае выявления неисправности или некорректной работы балансировочного клапана незамедлительно принять меры по ее исправлению путем замены на исправный клапан, либо ремонту в соответствии с рекомендациями завода-изготовителя. Осмотр производится в соответствии с правилами и нормами, принятыми на предприятии, эксплуатирующем балансировочные клапаны. Технический паспорт вместе с инструкцией по монтажу и эксплуатации должны оставаться в службе эксплуатации инженерной системы.

**Деаэрация системы:** Перед первоначальной эксплуатацией систему необходимо заполнить и прокачать с учетом допустимого рабочего давления.

**Поправочные коэффициенты для смесей воды и гликоля:** При настройке расхода необходимо учитывать поправочные коэффициенты, установленные производителями антифризов.

### Указание мер безопасности

К монтажу, эксплуатации и обслуживанию балансировочных клапанов РАШВОРК допускается персонал, прошедший соответствующее обучение по устройству балансировочных клапанов, правилам техники безопасности, требованиям настоящего технического описания и имеющий навыки работы с запорной арматурой. Обслуживающий персонал, производящий регламентные работы, разборку, сборку и ремонт балансировочного клапана должен пользоваться исправным инструментом, иметь индивидуальные средства защиты и соблюдать требования пожарной безопасности.

**ЗАПРЕЩАЕТСЯ!** эксплуатировать балансировочные клапаны при отсутствии соответствующей эксплуатационной документации.

**ЗАПРЕЩАЕТСЯ!** поднимать балансировочные клапаны за штурвал или маховик.

### Порядок установки

- Перед монтажом необходимо убедиться в отсутствии повреждений клапана при транспортировке или хранении;
- Убедиться в соответствии параметров клапанов параметрам системы, в которой они будут использоваться;
- Снять заглушки;
- Удалите все упаковочные материалы, убедитесь в отсутствии мусора и грязи в трубопроводе, а также в самом клапане.

- Во время сварочных работ необходимо защитить клапан от попадания на него искр, а используемые материалы от высокой температуры.
- Клапаны могут монтироваться в любом положении. Рекомендуем монтировать клапан маховиком вниз.
- Фланцевые соединения следует затягивать равномерно в три-четыре прохода, последовательностью «крест-накрест».
- Требуется производить установку фланцевых балансировочных клапанов РАШВОРК между плоскими и воротниковыми стальными фланцами по ГОСТ 33259-2015, тип 01 и тип 11, исполнение В, PN16, ряд 1 (для DN80 ряд 2).
- Проверить контрольные латунные ниппели на протечку, протечек быть не должно.
- После установки клапана в трубу необходимо зафиксировать контрольные ниппели, чтобы избежать их повреждения. Расположение контрольных ниппелей осуществляется в следующем порядке (красный = подача, синий =возврат), (см. рис.1).

**ВНИМАНИЕ!** Трубопровод, где будет монтироваться клапан, должен быть проложен так, чтобы на его корпус не действовали растягивающие и гнущие силы. Соединения на трубопроводе не должны вносить дополнительные напряжения, которые могут возникнуть в связи с дополнительной затяжкой болтового соединения. Материал соединений должен соответствовать рабочим параметрам трубопровода.

**ВНИМАНИЕ!** Во время покраски трубопровода необходимо защитить шток и маховик клапана.

Диаграммы для подбора и настройки клапанов приведены в технических картах. Рабочая среда позволяет или запрещает применение определенных материалов. Клапаны изготовлены для нормальных условий использования. В случае применения клапанов для нестандартных сред необходимо обратиться к производителю.

**ВНИМАНИЕ!** За правильный подбор арматуры к существующим условиям эксплуатации отвечает проектировщик системы. В балансировочных клапанах предусмотрен припуск на коррозию равный 1 мм.

**ВНИМАНИЕ!** Монтаж клапанов необходимо осуществлять таким образом, чтобы направление стрелки

на корпусе совпадало с направлением потока рабочей среды на трубопроводе.

Для правильной работы клапана нужно соблюдать соответствующую длину отрезков: перед клапаном 5xDN и после клапана 2xDN, и не менее 10xDN на участке после насоса (см. рис.2).

**ВНИМАНИЕ!** Перед запуском системы нужно промыть ее водой при полностью открытом клапане чтобы удалить все элементы, которые могут повредить уплотнительное кольцо или запорный клапан.

**ВНИМАНИЕ!** Перед балансировочным клапаном необходимо предусмотреть установку сетчатого фильтра, подобная мера увеличивает срок его эксплуатации, позволяет предотвратить повреждение внутренних элементов клапана острыми частицам, оставленными после монтажа.

**Во время обслуживания нужно соблюдать следующие правила:**

Во время запуска системы нужно следить чтобы не было скачков температуры и давления.

Защита от превышения допустимых предельных значений давления и температуры:

В тех случаях, когда в разумно предсказуемых условиях допустимые предельные значения могут быть превышены, оборудование под давлением надо оснастить соответствующими защитными устройствами или должна быть обеспечена возможность их подключения, разве что устройства должны быть защищены другими предохранительными устройствами в сборке.

В случае устройств, ограничивающих давление, они должны быть спроектированы таким образом, чтобы давление постоянно не превышало максимально допустимого давления = 16 бар.

**ВНИМАНИЕ!** Нельзя превышать максимально допустимую рабочую температуру. Это может привести к потере плотности на штоке и прекращения работоспособности клапана. Для дальнейшей эксплуатации необходимо будет заменить уплотнения на штоке и прижимном диске. При проведении монтажных работ пользователю необходимо применять защитные средства, предотвращая себя тем самым от ожогов и повреждений.

рис.1

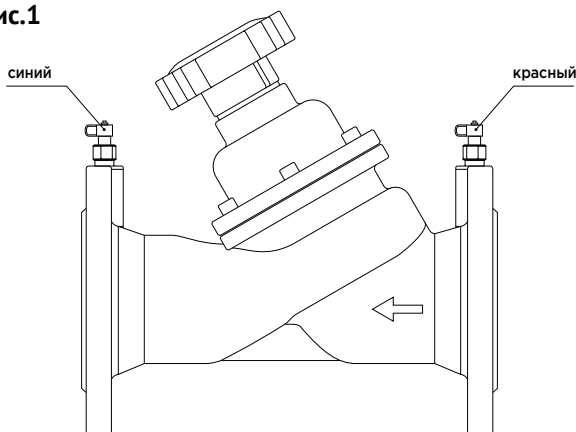
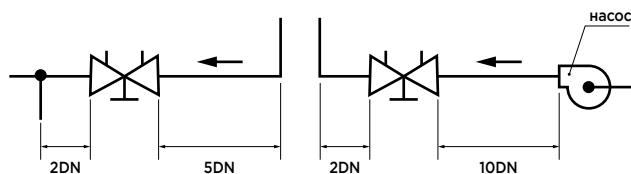


рис.2





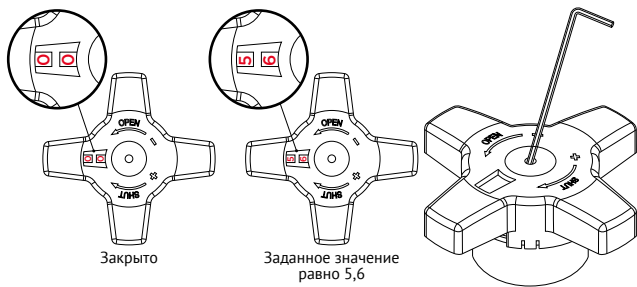


рис.3

рис.4

рис.5

## Настройка клапанов DN40-150

- Значение предварительной настройки клапана устанавливается поворотом маховика:
- Полностью закройте клапан, значение индикатора показывает 0,0 (см. рис.3).
- Откройте клапан до заданного значения, в качестве примера значение индикатора показывает 5,6 (см. рис.4).
- Затяните внутренний шток клапана по часовой стрелке шестигранным ключом (см. рис.5).
- Завершите настройку клапана.
- Чтобы проверить заданное значение необходимо закрыть клапан и значения будут равны 0,0 кольца, поверните маховик до упора, и показания будут соответствовать значению клапана по умолчанию (5,6 кольца, см. рисунок 2).

## Настройка клапанов DN200-300

- Значение предварительной настройки клапана устанавливается поворотом маховика.
- Основные настройки отображаются на продольной шкале вместе со скользящим индикатором.
- Каждый оборот маховика обозначается линией на продольной шкале.
- Точное значение настройки отображается с помощью периферийной шкалы на маховике вместе с маркировкой. Деления периферийной шкалы соответствуют 1/10 оборота маховика.
- Полностью закройте клапан, значение индикатора показывает 0,0 (см. рис.6).
- Извлеките заглушку крышки, вставив отвертку в гнездо и осторожно вытащив ее.

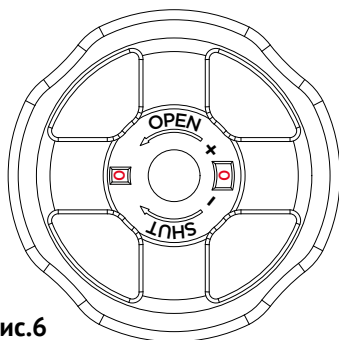


рис.6

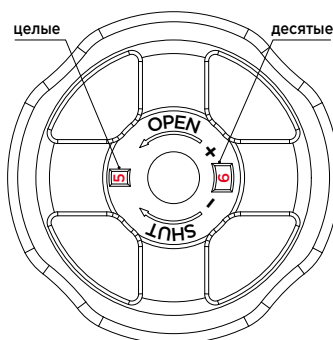


рис.7

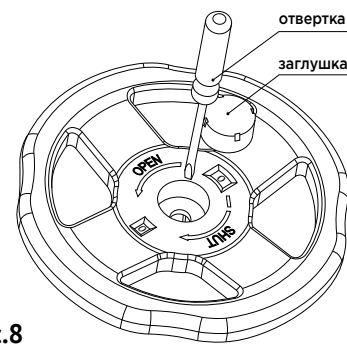


рис.8

- Откройте клапан до заданного значения, в качестве примера значение индикатора показывает 5,6 (см. рис.7).
- Ограничьте установленное значение предварительной настройки, повернув внутренний регулировочный стержень по часовой стрелке до упора. Это можно сделать с помощью длинной шлицевой отвертки (см. рис.8).
- Установите на место заглушку крышки.

## Техническое обслуживание и ремонт

Все работы, связанные с уходом и ремонтом должны производить специалисты, используя оригинальные детали и инструменты. Перед тем как снять клапан с трубопровода нужно отключить данный участок.

**Во время обслуживания нужно соблюдать следующие правила:**

- Во время запуска нужно следить чтобы не было скачков температуры и давления.
- Для закрытия клапана нужно повернуть штурвал вправо смотря на него сверху (согласно направлению, указанному на штурвале). Открываем клапан крутя штурвал влево.

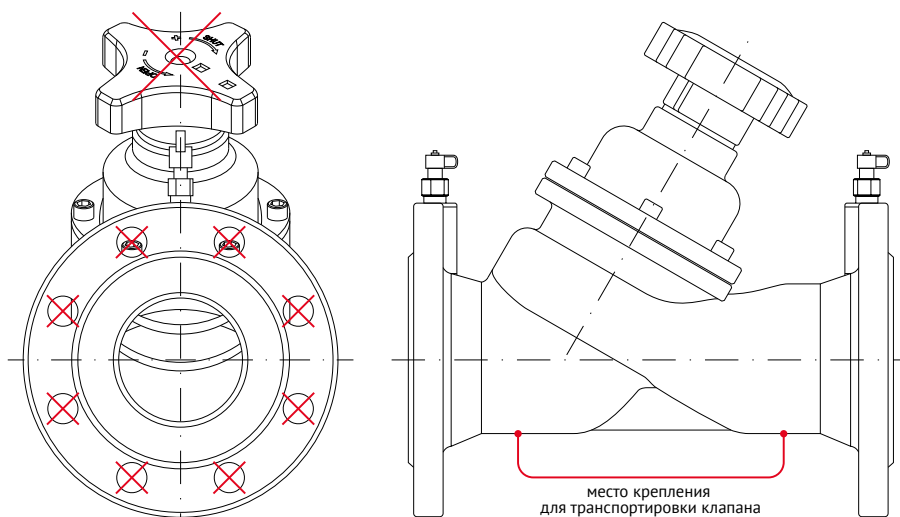
**ВНИМАНИЕ!** Во время закрытия нельзя опускаться ниже значения «0» на регулировочной шкале маховика.

**ВНИМАНИЕ!** Для открытия/закрытия клапана запрещено применять дополнительный рычаг. Действие установленных клапанов можно проверить через многократное открытие и закрытие.

**ВНИМАНИЕ!** Для правильной работы клапана необходимо регулярно проводить его проверку. График проверок пользователь устанавливает самостоятельно, но не реже чем один раз в месяц.

**При ремонте и консервационных работах нужно:**

- уменьшить давление до нуля, а температуру до комнатной;
- использовать необходимые предохранительные средства;
- после снятия клапана с трубопровода обязательно нужно поменять прокладку;
- при повторном монтаже клапана обязательно нужно его проверить на плотность закрытия всех элементов. Проверку производят водой под давлением 1,5 x PN.



### Транспортировка и хранение

Транспортировка и хранение должны производиться в температуре от  $-20^{\circ}\text{C}$  до  $+65^{\circ}\text{C}$ .

Клапаны должны предохраняться от повреждения покрасочного слоя. Покраска защищает клапаны от коррозии во время транспортировки и хранения. Клапаны должны храниться в помещениях, которые будут защи-

щать их от действия атмосферных сил и загрязнений. В помещениях с влажностью нужно применить осушающие средства, чтобы предотвратить появление конденсата.

Клапаны необходимо транспортировать так, чтобы не повредить маховик и шток.

**ВНИМАНИЕ!** Запрещено прикреплять к отверстиям во фланцах и маховику приспособления для транспортировки клапана.

### Причины эксплуатационных помех и их устранение

Во время поиска причин неправильной работы арматуры нужно соблюдать правила безопасности.

Отказ арматуры или ошибочное действие персонала	Возможная причина	Действие персонала
Нет течения среды	Арматура закрыта Не сняты заглушки	Открыть арматуру Снять заглушки
Слабое течение среды	Арматура недостаточно открыта	Открыть арматуру
	Грязный фильтр Загрязнен трубопровод	Почистить или заменить сетку фильтра Проверить, прочистить трубопровод
Трудно регулировать клапан	Сухой шток	Смазать шток
	Пережат сальник	Ослабить сальник так чтобы не потерять герметичности
Нет герметичности на уплотнительном кольце	Неправильно закрыт	Докрутить штурвал, не применяя дополнительных устройств
	Повреждено уплотнительное кольцо или сам клапан	Поменять уплотнительное кольцо, либо сам клапан
	Большая разница давлений Загрязнена арматура	Проверить правильность монтажа арматуры согласно стрелке на корпусе Почистить арматуру. Вставить фильтр

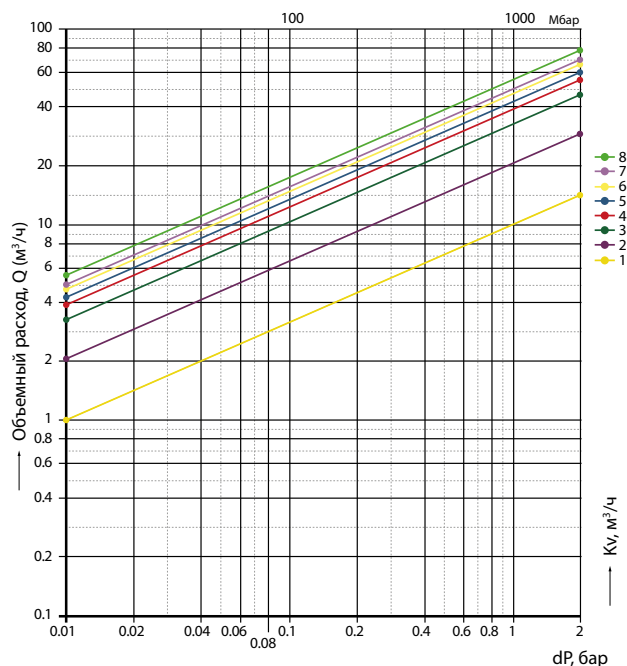
Критический отказ арматуры или ошибочное действие персонала	Возможная причина	Действие персонала
Повреждены фланцы клапана	Болты сильно и неравномерно прикручены, напряжение от трубопровода	Заменить клапан, исправить ошибки монтажа

Предельное состояние клапана	Возможная причина	Действие персонала
Нет герметичности на штоке	Повреждены кольцевые уплотнения	Поменять кольцевые уплотнения

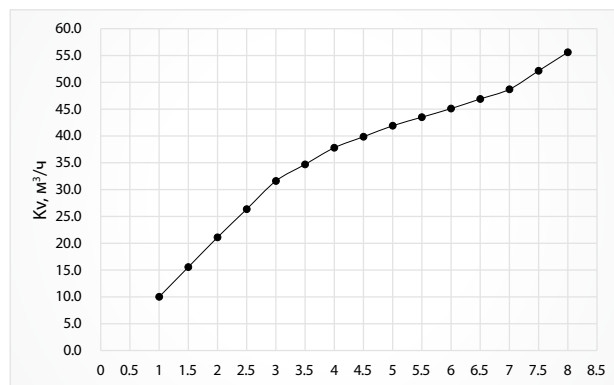
## Значения коэффициента пропускной способности $K_v$ ( $m^3/ч$ ) в зависимости от положения маховика

### DN40/50

Обороты	$K_v, m^3/ч$	Обороты	$K_v, m^3/ч$
1.0	10.0	4.6	40.3
1.1	11.1	4.7	40.7
1.2	12.2	4.8	41.1
1.3	13.3	4.9	41.5
1.4	14.4	5.0	41.9
1.5	15.6	5.1	42.2
1.6	16.7	5.2	42.5
1.7	17.8	5.3	42.9
1.8	18.9	5.4	43.2
1.9	20.0	5.5	43.5
2.0	21.1	5.6	43.8
2.1	22.2	5.7	44.1
2.2	23.2	5.8	44.5
2.3	24.3	5.9	44.8
2.4	25.3	6.0	45.1
2.5	26.4	6.1	45.5
2.6	27.4	6.2	45.8
2.7	28.5	6.3	46.2
2.8	29.5	6.4	46.5
2.9	30.6	6.5	46.9
3.0	31.6	6.6	47.3
3.1	32.2	6.7	47.6
3.2	32.8	6.8	48.0
3.3	33.5	6.9	48.3
3.4	34.1	7.0	48.7
3.5	34.7	7.1	49.4
3.6	35.3	7.2	50.1
3.7	35.9	7.3	50.8
3.8	36.6	7.4	51.5
3.9	37.2	7.5	52.2
4.0	37.8	7.6	52.8
4.1	38.2	7.7	53.5
4.2	38.6	7.8	54.2
4.3	39.0	7.9	54.9
4.4	39.4	8.0	55.6
4.5	39.9	-	-

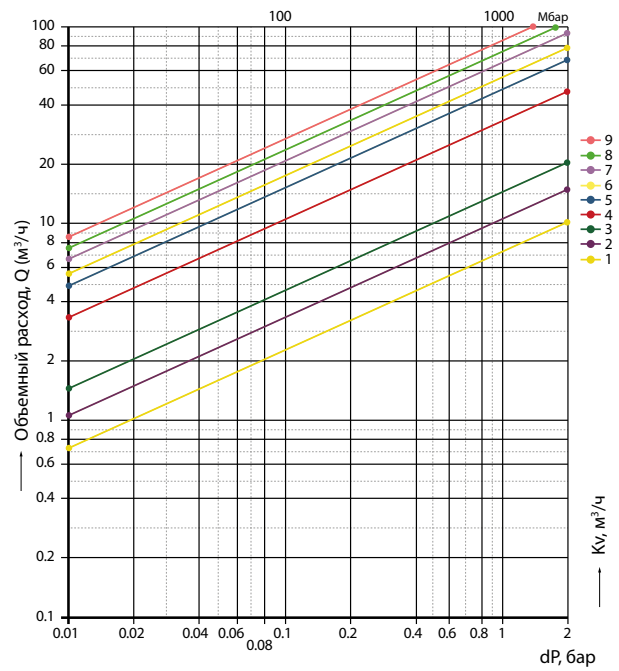


Рабочая среда: вода

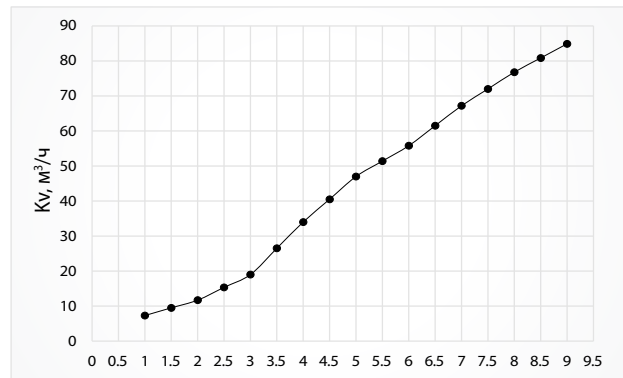


**DN65**

Обороты	Kv, м³/ч	Обороты	Kv, м³/ч
1.0	7.3	5.1	47.9
1.1	7.7	5.2	48.8
1.2	8.2	5.3	49.6
1.3	8.6	5.4	50.5
1.4	9.1	5.5	51.4
1.5	9.5	5.6	52.3
1.6	9.9	5.7	53.2
1.7	10.4	5.8	54.0
1.8	10.8	5.9	54.9
1.9	11.3	6.0	55.8
2.0	11.7	6.1	56.9
2.1	12.4	6.2	58.1
2.2	13.2	6.3	59.2
2.3	13.9	6.4	60.4
2.4	14.6	6.5	61.5
2.5	15.4	6.6	62.6
2.6	16.1	6.7	63.8
2.7	16.8	6.8	64.9
2.8	17.5	6.9	66.1
2.9	18.3	7.0	67.2
3.0	19.0	7.1	68.2
3.1	20.5	7.2	69.1
3.2	22.0	7.3	70.1
3.3	23.5	7.4	71.0
3.4	25.0	7.5	72.0
3.5	26.5	7.6	73.0
3.6	28.0	7.7	73.9
3.7	29.5	7.8	74.9
3.8	31.0	7.9	75.8
3.9	32.5	8.0	76.8
4.0	34.0	8.1	77.6
4.1	35.3	8.2	78.4
4.2	36.6	8.3	79.2
4.3	37.9	8.4	80.0
4.4	39.2	8.5	80.9
4.5	40.5	8.6	81.7
4.6	41.8	8.7	82.5
4.7	43.1	8.8	83.3
4.8	44.4	8.9	84.1
4.9	45.7	9.0	84.9
5.0	47.0	-	-



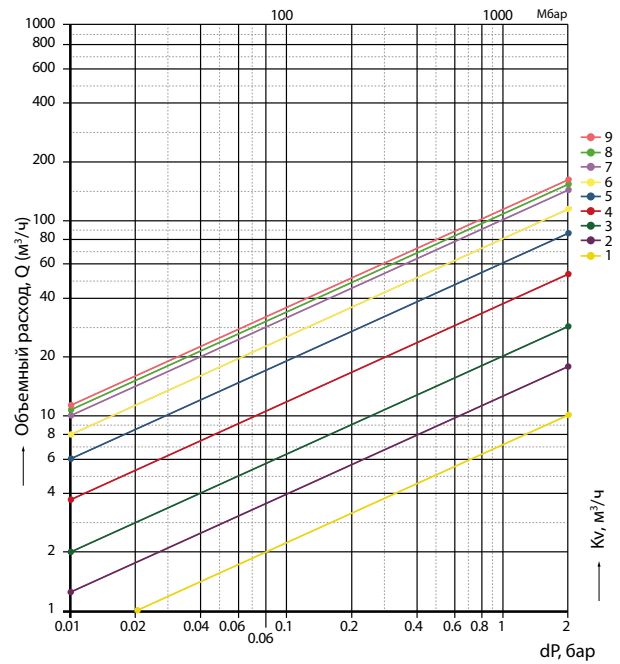
Рабочая среда: вода



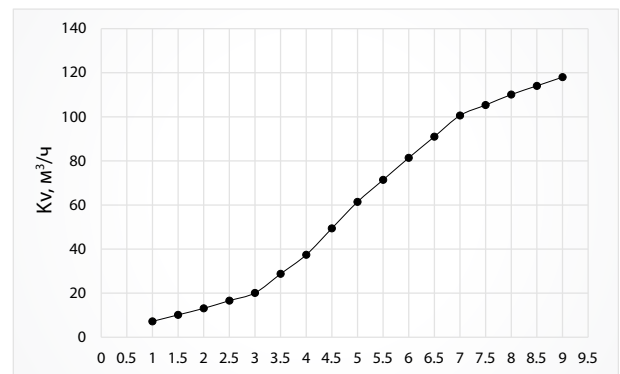
# Клапан балансировочный чугунный фланцевый

## DN80

Обороты	Kv, м³/ч	Обороты	Kv, м³/ч
1.0	7.2	5.1	63.4
1.1	7.8	5.2	65.4
1.2	8.4	5.3	67.4
1.3	9.0	5.4	69.4
1.4	9.6	5.5	71.4
1.5	10.2	5.6	73.4
1.6	10.7	5.7	75.4
1.7	11.3	5.8	77.4
1.8	11.9	5.9	79.4
1.9	12.5	6.0	81.4
2.0	13.1	6.1	83.3
2.1	13.8	6.2	85.2
2.2	14.5	6.3	87.2
2.3	15.2	6.4	89.1
2.4	15.9	6.5	91.0
2.5	16.6	6.6	92.9
2.6	17.3	6.7	94.8
2.7	18.0	6.8	96.8
2.8	18.7	6.9	98.7
2.9	19.4	7.0	100.6
3.0	20.1	7.1	101.6
3.1	21.8	7.2	102.5
3.2	23.6	7.3	103.5
3.3	25.3	7.4	104.4
3.4	27.0	7.5	105.4
3.5	28.8	7.6	106.3
3.6	30.5	7.7	107.3
3.7	32.2	7.8	108.2
3.8	33.9	7.9	109.2
3.9	35.7	8.0	110.1
4.0	37.4	8.1	110.9
4.1	39.8	8.2	111.7
4.2	42.2	8.3	112.5
4.3	44.6	8.4	113.3
4.4	47.0	8.5	114.1
4.5	49.4	8.6	114.8
4.6	51.8	8.7	115.6
4.7	54.2	8.8	116.4
4.8	56.6	8.9	117.2
4.9	59.0	9.0	118.0
5.0	61.4	-	-

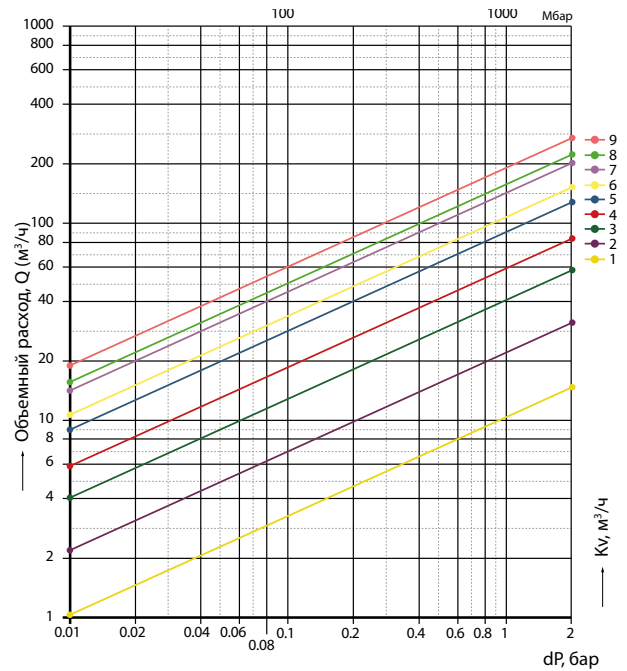


Рабочая среда: вода

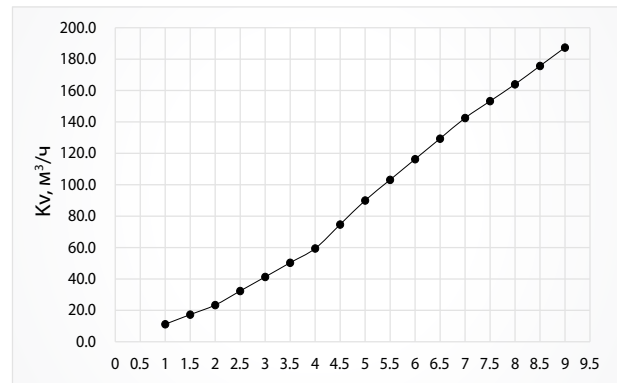


**DN100**

Обороты	Kv, м³/ч	Обороты	Kv, м³/ч
1.0	11.2	5.1	92.6
1.1	12.4	5.2	95.3
1.2	13.6	5.3	97.9
1.3	14.9	5.4	100.5
1.4	16.1	5.5	103.2
1.5	17.3	5.6	105.8
1.6	18.5	5.7	108.4
1.7	19.7	5.8	111.0
1.8	21.0	5.9	113.7
1.9	22.2	6.0	116.3
2.0	23.4	6.1	118.9
2.1	25.2	6.2	121.5
2.2	27.0	6.3	124.2
2.3	28.8	6.4	126.8
2.4	30.6	6.5	129.4
2.5	32.4	6.6	132.0
2.6	34.1	6.7	134.6
2.7	35.9	6.8	137.3
2.8	37.7	6.9	139.9
2.9	39.5	7.0	142.5
3.0	41.3	7.1	144.7
3.1	43.1	7.2	146.8
3.2	44.9	7.3	149.0
3.3	46.7	7.4	151.1
3.4	48.5	7.5	153.3
3.5	50.4	7.6	155.4
3.6	52.2	7.7	157.6
3.7	54.0	7.8	159.7
3.8	55.8	7.9	161.9
3.9	57.6	8.0	164.0
4.0	59.4	8.1	166.3
4.1	62.5	8.2	168.7
4.2	65.5	8.3	171.0
4.3	68.6	8.4	173.4
4.4	71.6	8.5	175.7
4.5	74.7	8.6	178.0
4.6	77.8	8.7	180.4
4.7	80.8	8.8	182.7
4.8	83.9	8.9	185.1
4.9	86.9	9.0	187.4
5.0	90.0	-	-

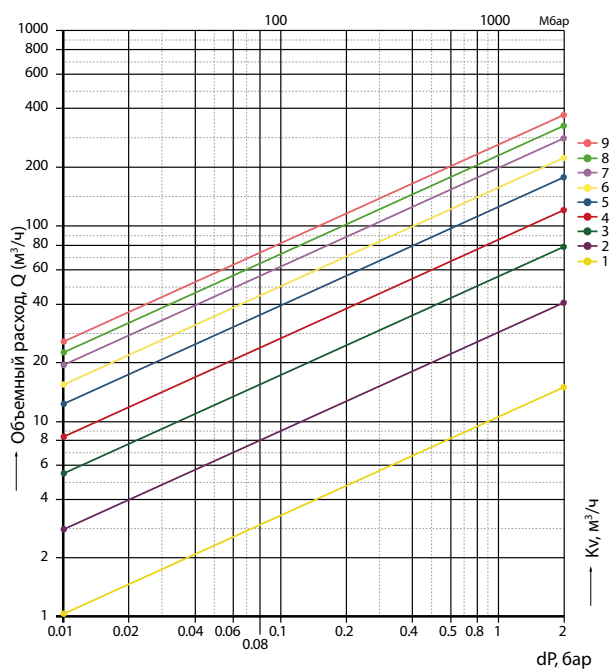


Рабочая среда: вода

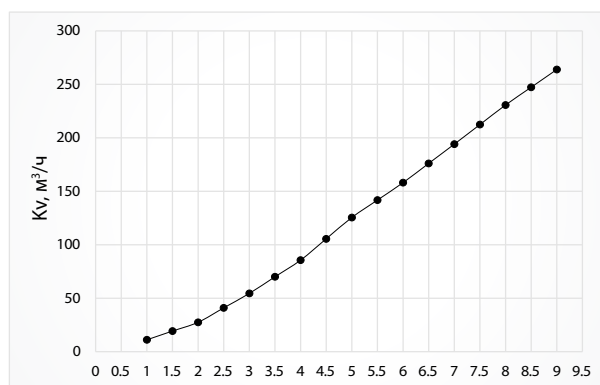


**DN125**

Обороты	Kv, м³/ч	Обороты	Kv, м³/ч
1.0	11.1	5.1	128.8
1.1	12.7	5.2	132.0
1.2	14.4	5.3	135.3
1.3	16.0	5.4	138.5
1.4	17.7	5.5	141.8
1.5	19.3	5.6	145.1
1.6	20.9	5.7	148.3
1.7	22.6	5.8	151.6
1.8	24.2	5.9	154.8
1.9	25.9	6.0	158.1
2.0	27.5	6.1	161.7
2.1	30.2	6.2	165.3
2.2	32.9	6.3	168.9
2.3	35.6	6.4	172.5
2.4	38.3	6.5	176.1
2.5	41.0	6.6	179.7
2.6	43.7	6.7	183.3
2.7	46.4	6.8	186.9
2.8	49.1	6.9	190.5
2.9	51.8	7.0	194.1
3.0	54.5	7.1	197.8
3.1	57.6	7.2	201.4
3.2	60.7	7.3	205.1
3.3	63.8	7.4	208.7
3.4	66.9	7.5	212.4
3.5	70.1	7.6	216.1
3.6	73.2	7.7	219.7
3.7	76.3	7.8	223.4
3.8	79.4	7.9	227.0
3.9	82.5	8.0	230.7
4.0	85.6	8.1	234.0
4.1	89.6	8.2	237.3
4.2	93.6	8.3	240.7
4.3	97.6	8.4	244.0
4.4	101.6	8.5	247.3
4.5	105.6	8.6	250.6
4.6	109.5	8.7	253.9
4.7	113.5	8.8	257.3
4.8	117.5	8.9	260.6
4.9	121.5	9.0	263.9
5.0	125.5	-	-

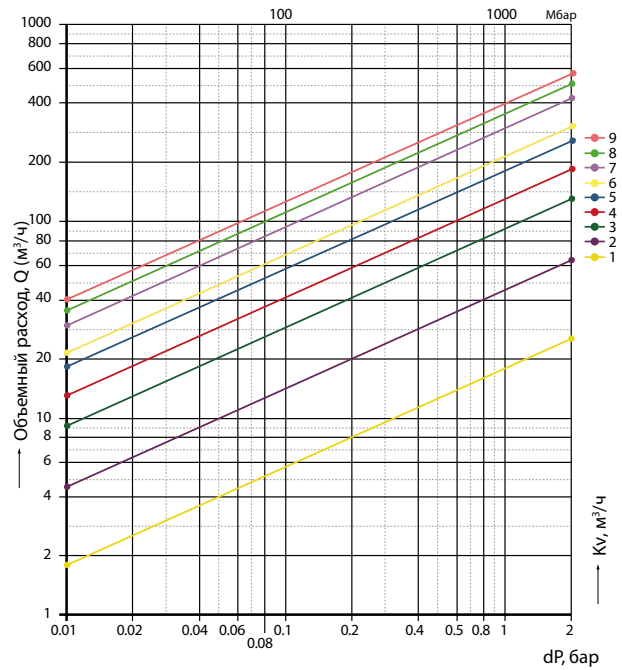


Рабочая среда: вода

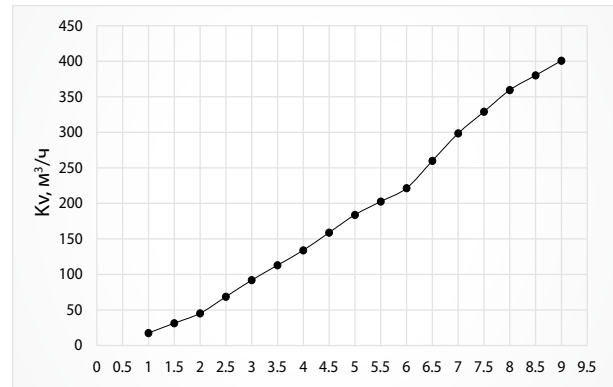


**DN150**

Обороты	Kv, м³/ч	Обороты	Kv, м³/ч
1.0	17.6	5.1	187.7
1.1	20.4	5.2	191.4
1.2	23.1	5.3	195.2
1.3	25.9	5.4	198.9
1.4	28.7	5.5	202.7
1.5	31.5	5.6	206.4
1.6	34.2	5.7	210.2
1.7	37.0	5.8	213.9
1.8	39.8	5.9	217.7
1.9	42.5	6.0	221.4
2.0	45.3	6.1	229.1
2.1	50.0	6.2	236.8
2.2	54.6	6.3	244.5
2.3	59.3	6.4	252.2
2.4	64.0	6.5	260.0
2.5	68.7	6.6	267.7
2.6	73.3	6.7	275.4
2.7	78.0	6.8	283.1
2.8	82.7	6.9	290.8
2.9	87.3	7.0	298.5
3.0	92.0	7.1	304.6
3.1	96.2	7.2	310.7
3.2	100.4	7.3	316.8
3.3	104.6	7.4	322.9
3.4	108.8	7.5	329.0
3.5	113.0	7.6	335.1
3.6	117.2	7.7	341.2
3.7	121.4	7.8	347.3
3.8	125.6	7.9	353.4
3.9	129.8	8.0	359.5
4.0	134.0	8.1	363.6
4.1	139.0	8.2	367.8
4.2	144.0	8.3	371.9
4.3	149.0	8.4	376.0
4.4	154.0	8.5	380.2
4.5	159.0	8.6	384.3
4.6	163.9	8.7	388.4
4.7	168.9	8.8	392.5
4.8	173.9	8.9	396.7
4.9	178.9	9.0	400.8
5.0	183.9	-	-



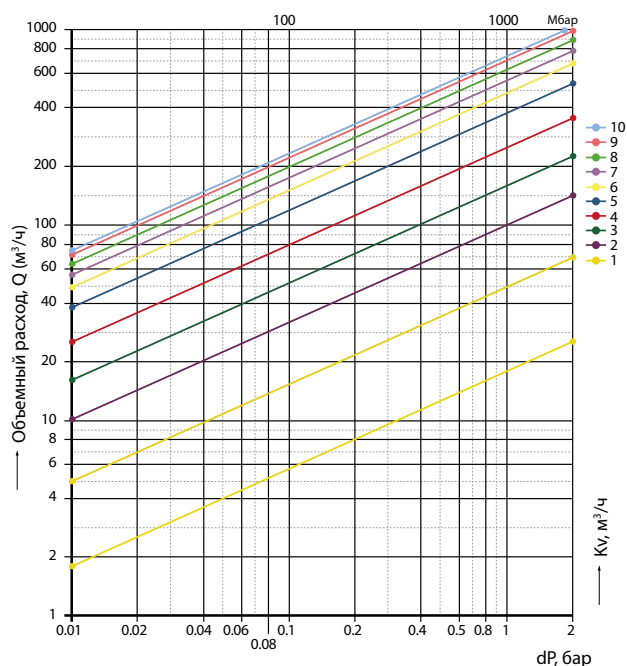
Рабочая среда: вода



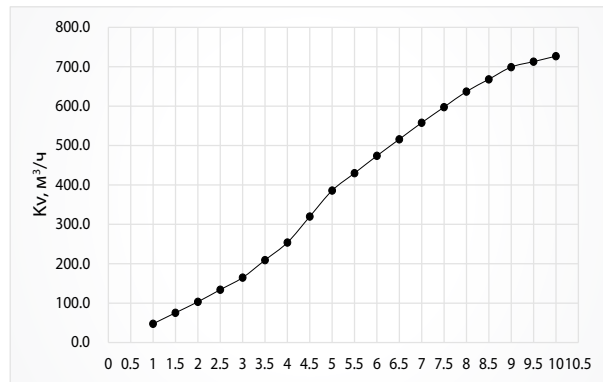


**DN200**

Обороты	Kv, м³/ч	Обороты	Kv, м³/ч
1.0	17.6	5.1	187.7
1.1	20.4	5.2	191.4
1.2	23.1	5.3	195.2
1.3	25.9	5.4	198.9
1.4	28.7	5.5	202.7
1.5	31.5	5.6	206.4
1.6	34.2	5.7	210.2
1.7	37.0	5.8	213.9
1.8	39.8	5.9	217.7
1.9	42.5	6.0	221.4
2.0	45.3	6.1	229.1
2.1	50.0	6.2	236.8
2.2	54.6	6.3	244.5
2.3	59.3	6.4	252.2
2.4	64.0	6.5	260.0
2.5	68.7	6.6	267.7
2.6	73.3	6.7	275.4
2.7	78.0	6.8	283.1
2.8	82.7	6.9	290.8
2.9	87.3	7.0	298.5
3.0	92.0	7.1	304.6
3.1	96.2	7.2	310.7
3.2	100.4	7.3	316.8
3.3	104.6	7.4	322.9
3.4	108.8	7.5	329.0
3.5	113.0	7.6	335.1
3.6	117.2	7.7	341.2
3.7	121.4	7.8	347.3
3.8	125.6	7.9	353.4
3.9	129.8	8.0	359.5
4.0	134.0	8.1	363.6
4.1	139.0	8.2	367.8
4.2	144.0	8.3	371.9
4.3	149.0	8.4	376.0
4.4	154.0	8.5	380.2
4.5	159.0	8.6	384.3
4.6	163.9	8.7	388.4
4.7	168.9	8.8	392.5
4.8	173.9	8.9	396.7
4.9	178.9	9.0	400.8
5.0	183.9	-	-

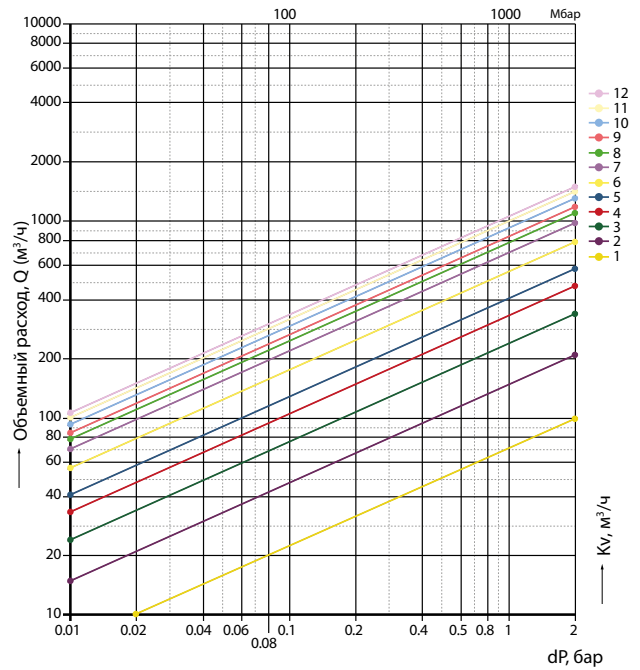


Рабочая среда: вода

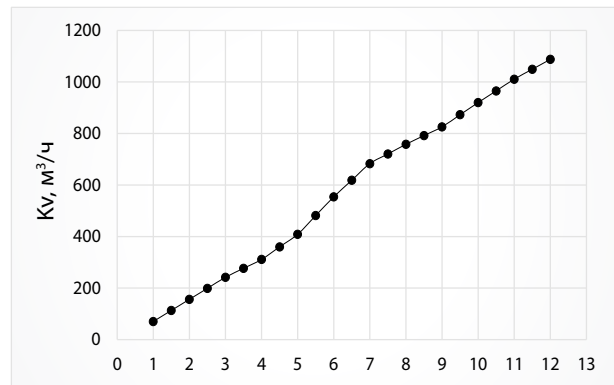


**DN250**

Обороты	Kv, м³/ч	Обороты	Kv, м³/ч
1.0	47.7	5.6	438.8
1.1	53.3	5.7	447.6
1.2	58.8	5.8	456.4
1.3	64.4	5.9	465.2
1.4	70.0	6.0	474.0
1.5	75.6	6.1	482.4
1.6	81.1	6.2	490.8
1.7	86.7	6.3	499.2
1.8	92.3	6.4	507.6
1.9	97.8	6.5	516.0
2.0	103.4	6.6	524.4
2.1	109.6	6.7	532.8
2.2	115.7	6.8	541.2
2.3	121.9	6.9	549.6
2.4	128.0	7.0	558.0
2.5	134.2	7.1	565.9
2.6	140.3	7.2	573.8
2.7	146.5	7.3	581.7
2.8	152.6	7.4	589.6
2.9	158.8	7.5	597.6
3.0	164.9	7.6	605.5
3.1	173.8	7.7	613.4
3.2	182.7	7.8	621.3
3.3	191.6	7.9	629.2
3.4	200.5	8.0	637.1
3.5	209.4	8.1	643.3
3.6	218.2	8.2	649.5
3.7	227.1	8.3	655.7
3.8	236.0	8.4	661.9
3.9	244.9	8.5	668.2
4.0	253.8	8.6	674.4
4.1	267.0	8.7	680.6
4.2	280.2	8.8	686.8
4.3	293.4	8.9	693.0
4.4	306.6	9.0	699.2
4.5	319.9	9.1	702.0
4.6	333.1	9.2	704.7
4.7	346.3	9.3	707.5
4.8	359.5	9.4	710.3
4.9	372.7	9.5	713.1
5.0	385.9	9.6	715.8
5.1	394.7	9.7	718.6
5.2	403.5	9.8	721.4
5.3	412.3	9.9	724.1
5.4	421.1	10.0	726.9
5.5	430.0	-	-

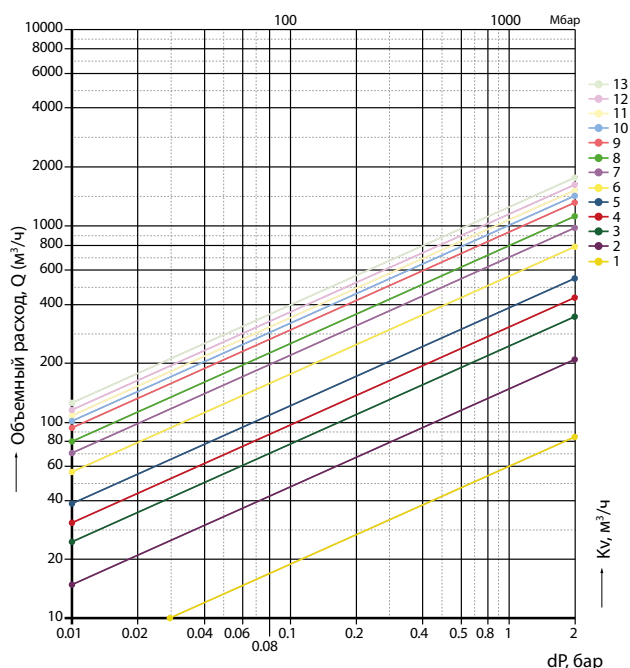


Рабочая среда: вода

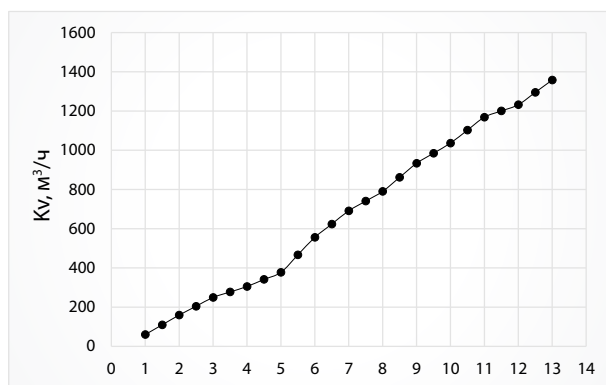


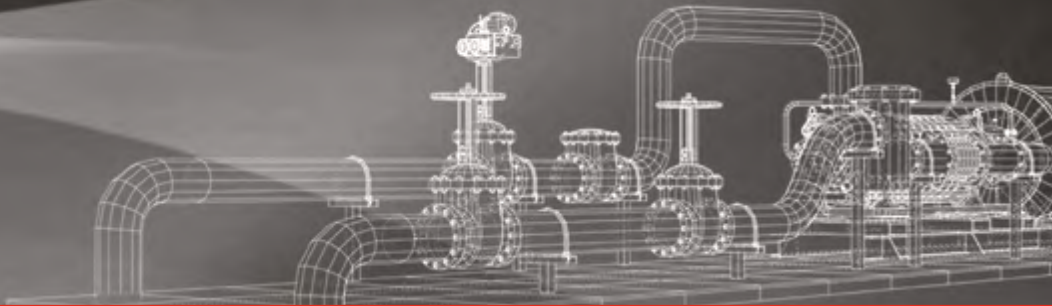
DN300

Обороты	Kv, м³/ч	Обороты	Kv, м³/ч	Обороты	Kv, м³/ч
1.0	60.3	5.1	395.3	9.2	954.0
1.1	70.2	5.2	413.2	9.3	964.3
1.2	80.2	5.3	431.0	9.4	974.6
1.3	90.1	5.4	448.9	9.5	985.0
1.4	100.0	5.5	466.7	9.6	995.3
1.5	110.0	5.6	484.5	9.7	1005.6
1.6	119.9	5.7	502.4	9.8	1015.9
1.7	129.8	5.8	520.2	9.9	1026.3
1.8	139.7	5.9	538.1	10.0	1036.6
1.9	149.7	6.0	555.9	10.1	1049.8
2.0	159.6	6.1	569.4	10.2	1063.0
2.1	168.6	6.2	583.0	10.3	1076.2
2.2	177.6	6.3	596.5	10.4	1089.4
2.3	186.6	6.4	610.0	10.5	1102.7
2.4	195.6	6.5	623.6	10.6	1115.9
2.5	204.6	6.6	637.1	10.7	1129.1
2.6	213.5	6.7	650.6	10.8	1142.3
2.7	222.5	6.8	664.1	10.9	1155.5
2.8	231.5	6.9	677.7	11.0	1168.7
2.9	240.5	7.0	691.2	11.1	1175.1
3.0	249.5	7.1	701.1	11.2	1181.4
3.1	255.1	7.2	711.0	11.3	1187.8
3.2	260.7	7.3	721.0	11.4	1194.1
3.3	266.3	7.4	730.9	11.5	1200.5
3.4	271.9	7.5	740.8	11.6	1206.8
3.5	277.5	7.6	750.7	11.7	1213.2
3.6	283.0	7.7	760.6	11.8	1219.5
3.7	288.6	7.8	770.6	11.9	1225.9
3.8	294.2	7.9	780.5	12.0	1232.2
3.9	299.8	8.0	790.4	12.1	1244.8
4.0	305.4	8.1	804.7	12.2	1257.4
4.1	312.6	8.2	819.0	12.3	1270.0
4.2	319.8	8.3	833.3	12.4	1282.6
4.3	327.0	8.4	847.6	12.5	1295.2
4.4	334.2	8.5	861.9	12.6	1307.8
4.5	341.5	8.6	876.1	12.7	1320.4
4.6	348.7	8.7	890.4	12.8	1333.0
4.7	355.9	8.8	904.7	12.9	1345.6
4.8	363.1	8.9	919.0	13.0	1358.2
4.9	370.3	9.0	933.3	-	-
5.0	377.5	9.1	943.6	-	-



Рабочая среда: вода





# Клапан обратный двустворчатый чугунный

## Назначение и область применения

Обратные клапаны применяются для предотвращения движения рабочей среды в обратном направлении. Клапаны предназначены для установки в системах водоснабжения, теплоснабжения, пожаротушения, холодоснабжения.



### Рабочие параметры

Номинальный диаметр, мм:	DN 40- 600
Номинальное давление, бар:	PN 16
Климатическое исполнение:	УХЛ 3.1, 4, 4.1, 4.2, 5 по ГОСТ 15150-69
Класс герметичности :	«А» по ГОСТ 9544 (ГОСТ 54808)

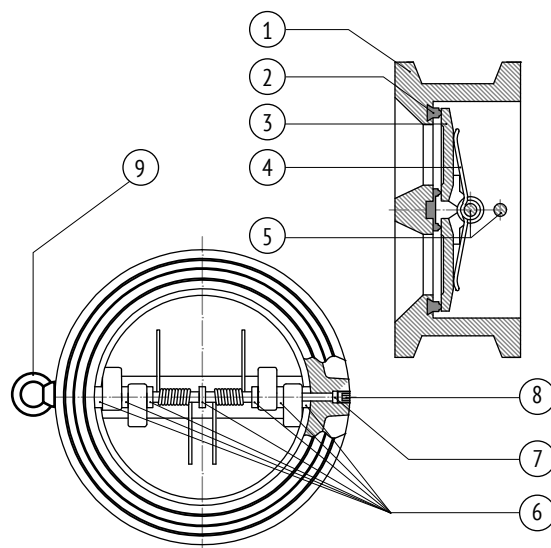
### Обозначение

Артикул	Номинальный диаметр, мм	Номинальное давление, бар	Материал корпуса	Температура рабочая	Температура максимальная (кратковременная)	Материал пластин	Исполнение
400	40-600	16	чугун GJL-250 (GG25)	-10...+95 °С	-10...+120 °С*	нерж. сталь CF8M	межфланцевое

\*Кратковременный режим в диапазоне от +96 °С до +120 °С не более 1 минуты в течении месяца

### Спецификация материалов

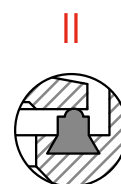
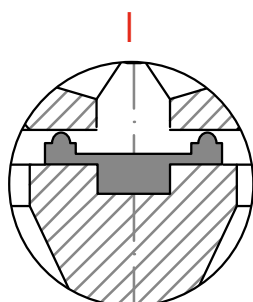
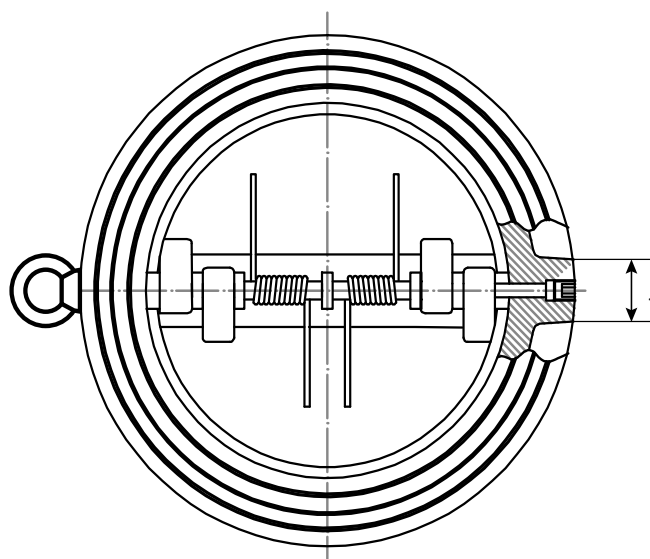
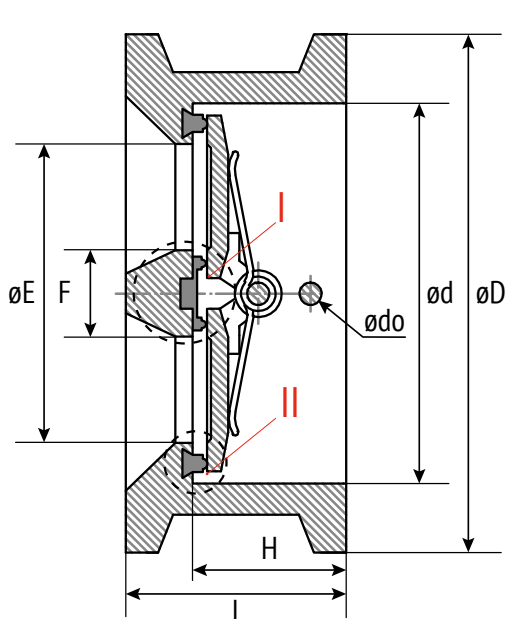
№	Наименование	Кол-во	Материал
1	корпус	1	чугун GJL-250 (GG25)
2	уплотнение	1	EPDM
3	пластины	2	нерж. сталь CF8M
4	пружина	2	нерж. сталь AISI416
5	шток	2	нерж. сталь AISI316
6	шайба	7	PTFE
7	уплотнение	2	NBR
8	заглушка	2	нерж. сталь AISI316
9	рым-болт (DN250-600)	1	оц. углеродистая сталь



# Клапан обратный двусторчатый чугунный

## Технические характеристики

DN	PN	ØD	Ød	ØE	F	J	Ødo	H	L	Вес, кг
40	16	85	57	45	15	20	5	15	33	1,2
50	16	101	66	48	15	20	6	39	54	1,5
65	16	119	80	59	17	25	6	40	54	2
80	16	133	95	72	19	26	6	42	57	2,6
100	16	164	117	90	23	27	6	44	64	4,1
125	16	194	145	110	26	29	8	49	70	6,4
150	16	220	170	135	28	30	8	55	76	7,8
200	16	275	224	175	38	39	10	60	95	16,1
250	16	328	265	224	43	45	12	76	108	25,1
300	16	378	312	262	50	45	12	78	143	33,9
350	16	440	360	236	57	50	14	57	127	55
400	16	491	410	248	62	54	16	60	140	73
450	16	541	450	260	67	58	20	64	152	99
500	16	594	505	272	69	62	20	70	152	117
600	16	695	624	284	72	68	20	79	178	215



Мин. давление открытия		
DN	мбар	кПа
40	41	4,1
50	41	4,1
65	51	5,1
80	51	5,1
100	56	5,6
125	71	7,1
150	71	7,1
200	77	7,7
250	82	8,2
300	93	9,3
350	107	10,7
400	120	12
450	122	12,2
500	122	12,2
600	158	15,8

Пропускная способность Kv (м³/ч)	
DN	Kv
40	22
50	44
65	78
80	110
100	241
125	431
150	625
200	1224
250	2233
300	3388
350	4397
400	6293
450	8276
500	11081
600	17528

## Инструкция по монтажу и эксплуатации

### Монтаж и эксплуатация

К монтажу и эксплуатации обратного клапана допускаются лица, изучившие настоящую документацию и прошедшие инструктаж по соблюдению правил техники безопасности.

Перед началом монтажа необходимо произвести визуальный осмотр обратного клапана. При обнаружении повреждений, дефектов, полученных в результате неправильной транспортировки или хранения, ввод изделия в эксплуатацию без согласования с продавцом не допускается.

#### УСЛОВИЯ МОНТАЖА

Обратный клапан не предназначен для использования в качестве запорной арматуры. Класс герметичности – «А» по ГОСТ 9544 (ГОСТ 54808) означает, что нет видимых протечек при PNx1.1. Не рекомендуется применять двухстворчатый обратный клапан в условиях сильно и часто пульсирующих потоков, может приводить к быстрому выходу клапана из строя.

Не допускается использовать обратный клапан на рабочие параметры, отличные от указанных в технической документации.

Перед началом эксплуатации трубопровод необходимо прочистить для удаления окалины и грязи.

Соблюдите соосность подводящего и отводящего патрубков трубопровода.

Обратный клапан может устанавливаться на вертикальном, наклонном и на горизонтальном участках трубопровода, согласно указаниям о разрешенных и запрещенных положениях в установке. Не рекомендуется установка на вертикальном и наклонном участке трубопровода при направлении потока «сверху-вниз».

Клапан устанавливается на трубопровод так, чтобы стрелка на его корпусе совпадала с направлением движения среды, и, для обеспечения равномерного износа при эксплуатации, не ближе 3-5 диаметров до или после сужения трубопровода (рис. 1).

Предпочтительное монтажное положение на наклонном или вертикальном трубопроводе при направлении потока «снизу-вверх».

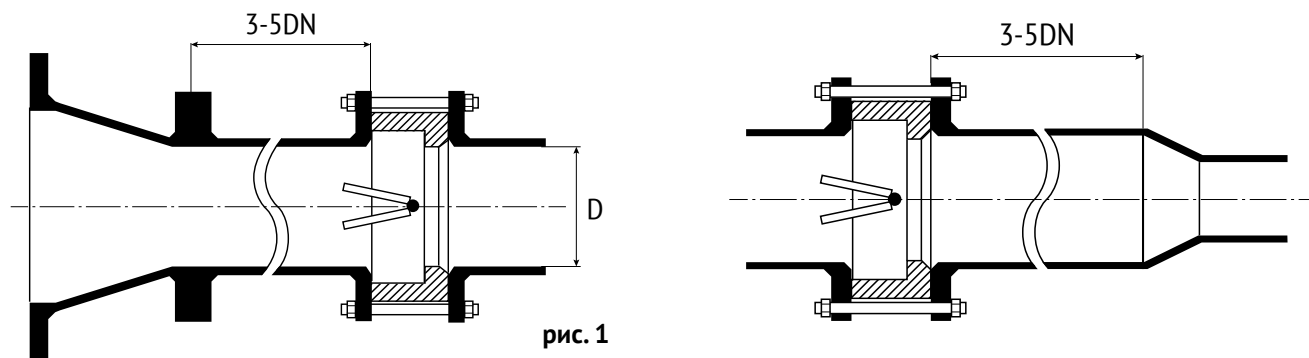


рис. 1



рис. 2

При монтаже на горизонтальном участке трубопровода шток клапана должен быть расположен вертикально (рис. 2).

Минимальное расстояние при установке должно соответствовать расстоянию между обратным клапаном и другими элементами трубопровода в следующем соотношении (рис. 3):

- 6 диаметров до клапана;
- 2 диаметра после клапана.

Установка клапана сразу за изгибом трубопровода не рекомендуется. Турбулентный поток может привести к быстрому износу створок, в результате чего сокращается срок службы клапана и способствует скорейшему его выходу из строя.

Обеспечить достаточное пространство вокруг обратного клапана для возможности его дальнейшего технического обслуживания.

Перед монтажом необходимо тщательно очистить уплотнительные поверхности обратного клапана и присоединительных фланцев.

Затяжку крепежных болтов необходимо осуществлять равномерно «крест-на-крест».

После запуска системы убедитесь в отсутствии протечек в местах присоединения.

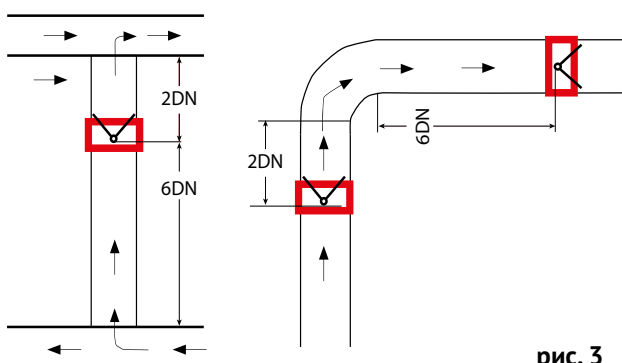


рис. 3

### УСЛОВИЯ ЭКСПЛУАТАЦИИ

Двусторчатые обратные клапаны не требуют постоянного ухода.

Периодически осматривайте клапан на предмет протечки среды.

Проверку клапана можно провести при замене трубопроводов.

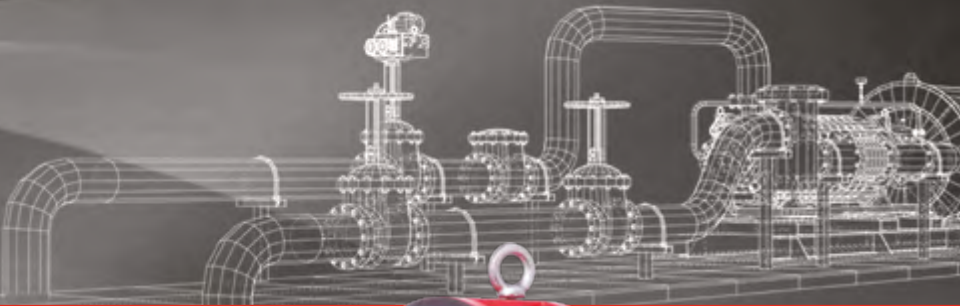
### ВНИМАНИЕ!

Не прикасайтесь к работающему изделию в связи с тем, что возможен нагрев поверхностей.

Перед началом технического обслуживания или демонтажа убедитесь, что изделие не находится под давлением и не имеет высокую температуру.

Не удаляйте с изделия ярлык с маркировкой и серийным номером (при его наличии).

Необходимо регулярно проверять Двусторчатые обратные клапаны на наличие протечек, особенно применимо для клапанов, которые работают не постоянно.



# Клапан обратный двустворчатый чугунный

## Назначение и область применения

Обратные клапаны применяются для предотвращения движения рабочей среды в обратном направлении. Клапаны предназначены для применения в автоматических установках водяного и пенного пожаротушения.



Декларация о соответствии Техническому Регламенту Евразийского экономического союза «О требованиях к средствам обеспечения пожарной безопасности и пожаротушения» ТР ЕАЭС 043/2017.

### Рабочие параметры

Номинальный диаметр, DN	50-300 мм*
Номинальное давление, PN	1,6 МПа
Минимальное рабочее давление	не более 0,14 МПа
Максимальное гидравлическое давление	1,6 МПа
Климатическое исполнение	УХЛ 3.1, 4, 4.1, 4.2, 5 по ГОСТ 15150-69
Стандарт	ГОСТ 33259-2015 тип 01,21 исполнение В
Класс герметичности	«А» по ГОСТ 9544 (ГОСТ 54808)

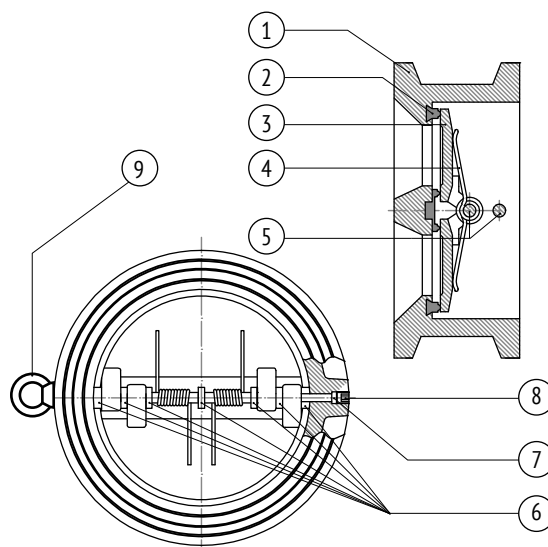
### Обозначение

Артикул	Номинальный диаметр, мм	Номинальное давление, бар	Материал корпуса	Температура рабочая	Температура максимальная (кратковременная)	Материал пластин	Исполнение
400-П	50-300*	16	чугун GJL-250 (GG25)	-10...+95 °С	-10...+120 °С**	нерж. сталь CF8M	межфланцевое

\*Кроме DN125. \*\*Кратковременный режим в диапазоне от +96 до +120 °С не более 1 минуты в течении месяца

### Спецификация материалов

№	Наименование	Кол-во	Материал
1	корпус	1	чугун GJL-250 (GG25)
2	уплотнение	1	EPDM
3	пластины	2	нерж. сталь CF8M
4	пружина	2	нерж. сталь AISI416
5	шток	2	нерж. сталь AISI316
6	шайба	7	PTFE
7	уплотнение	2	NBR
8	заглушка	2	нерж. сталь AISI316
9	рым-болт (DN250-600)	1	оц. углеродистая сталь

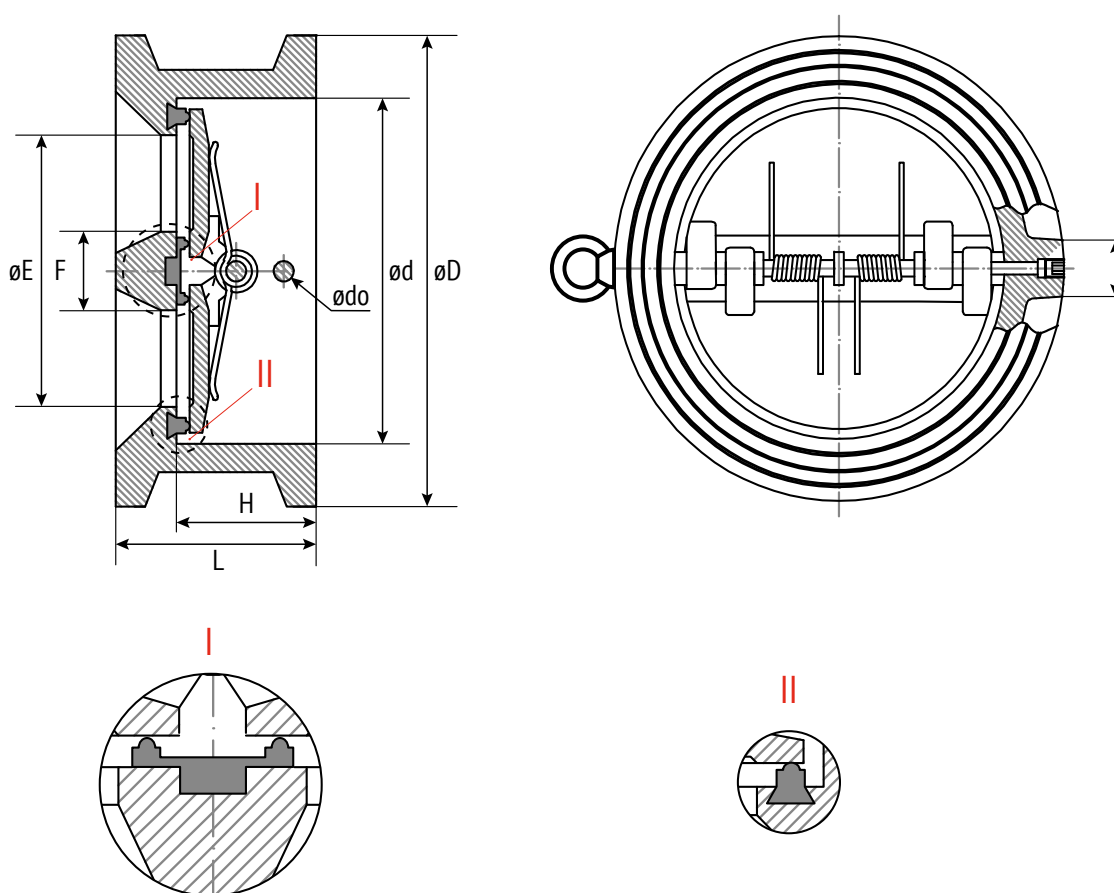




## Клапан обратный двусторчатый чугунный

### Технические характеристики

DN	PN	ØD	Ød	ØE	F	J	Ødo	H	L	Вес, кг
50	16	101	66	48	15	20	6	39	54	1,5
65	16	119	80	59	17	25	6	40	54	2
80	16	133	95	72	19	26	6	42	57	2,6
100	16	164	117	90	23	27	6	44	64	4,1
150	16	220	170	135	28	30	8	55	76	7,8
200	16	275	224	175	38	39	10	60	95	16,1
250	16	328	265	224	43	45	12	76	108	25,1
300	16	378	312	262	50	45	12	78	143	33,9

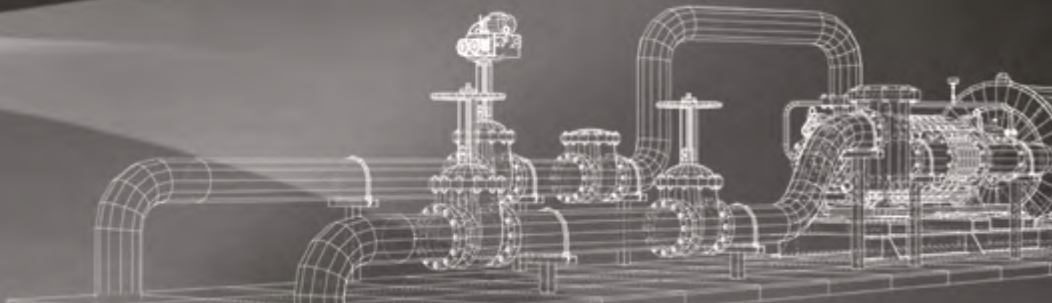


### Мин. давление открытия

DN	мбар	кПа
50	41	4,1
65	51	5,1
80	51	5,1
100	56	5,6
150	71	7,1
200	77	7,7
250	82	8,2
300	93	9,3

### Пропускная способность Kv (м³/ч)

DN	Kv
50	44
65	78
80	110
100	241
150	625
200	1224
250	2233
300	3388



## Клапан обратный тарельчатый нержавеющая сталь



### Назначение и область применения

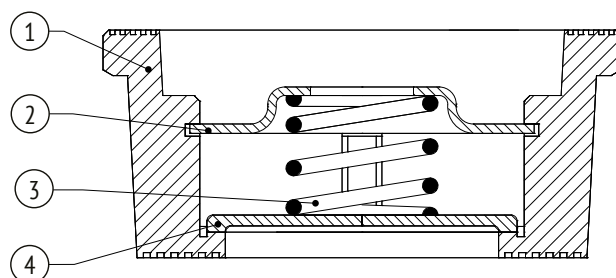
Обратные клапаны применяются для предотвращения движения рабочей среды в обратном направлении. Предназначены для установки в системах водоснабжения, теплоснабжения, пожаротушения, холодоснабжения и других системах, где применяются обратные клапаны такой конструкции.

Рабочие параметры	
Номинальный диаметр, мм:	DN 15-200
Номинальное давление, бар:	PN 40
Температурный диапазон:	-40...+ 300 °С
Климатическое исполнение:	OM 1; 1.1; 2; 2.1; 3; 5; 5.1; 4; 3.1; 4.1; 4.2 по ГОСТ 15150-69
Стандарт ответных фланцев:	EN 1092, DIN 2501, ГОСТ 33259-2015, PN40/25/16
Строительная длина:	EN558-1 Series 49 (DIN 3202-3, Series K 4)
Класс герметичности:	«B» по EN-12266-1, «B» по ГОСТ 9544 (ГОСТ54808)
Гидравлические испытания:	Герметичность 1,1xPN, ГОСТ 9544-2015, прочность корпуса 1,5xPN по EN 12266, ГОСТ 33257-2015

Обозначение					
Арт.	Номин. диаметр, мм	Номин. давление, бар	Материал корпуса и диска	Тип присоединения	Конструкция
404	15-200	40	нерж. сталь CF8M	межфланцевое	односторонняя

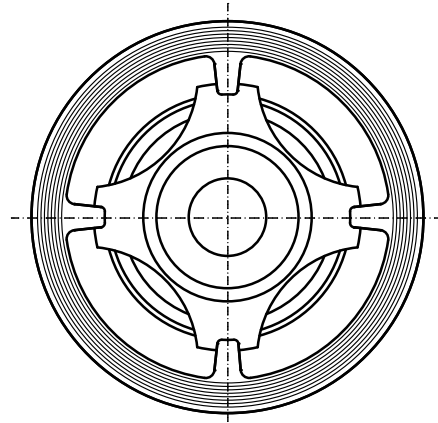
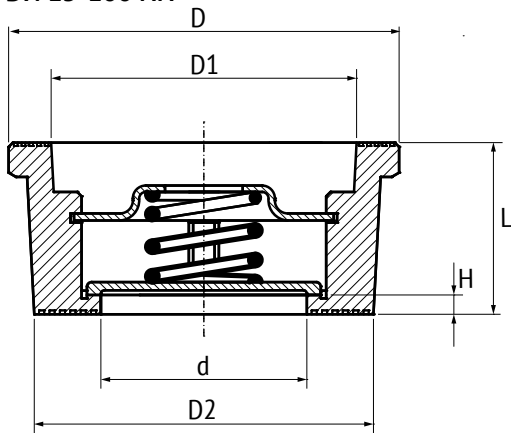
### Спецификация материалов

№	Наименование	Материал
1	корпус	нержавеющая сталь CF8M
2	задняя крышка	нержавеющая сталь AISI 316
3	пружина	нержавеющая сталь AISI 316
4	диск (тарелка)	нержавеющая сталь CF8M

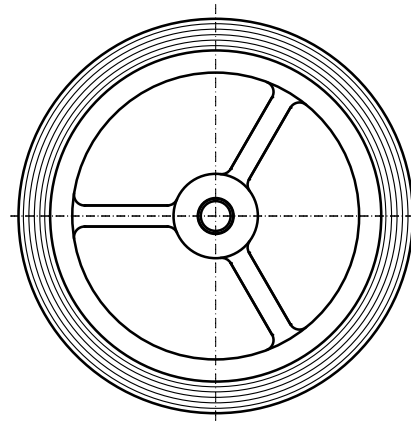
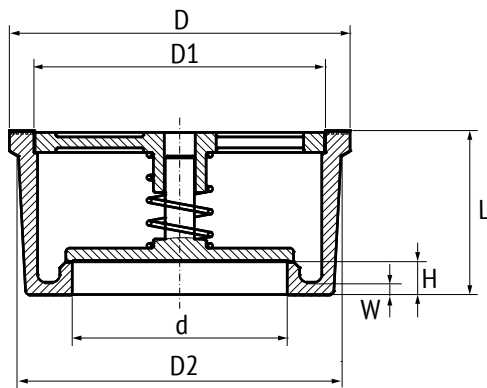


Технические характеристики

DN 15-100 мм



DN 125-200 мм



DN		PN	d	D	D1	D2	L	H	W	Мин. давление открытия	Вес
мм	дюйм	бар	мм	мм	мм	мм	мм	мм	мм	мбар	кг
15	1/2"	40	15	39	28,5	32	16	3	-	23	0,09
20	3/4"	40	20	46	36,2	40	19	3	-	23	0,12
25	1"	40	25	54	43,3	46	21	3	-	23	0,16
32	1 1/4"	40	32	70	56	60	27	3,5	-	24	0,31
40	1 1/2"	40	40	83	68,5	72	31	3,5	-	25	0,43
50	2"	40	49	96	80,5	84	40	4	-	25	0,78
65	2 1/2"	40	62	115	99	103	46	5	-	26	1,03
80	3"	40	75	135	117	123	50	5	-	26	1,54
100	4"	40	85	153	135	140	60	6	-	27	2,25
125	5"	40	118	187	160	177	90	18	6,8	36	5,5
150	6"	40	140	217	187	205	106	23	7,2	36	8,3
200	8"	40	185	274	240	261	140	32	8	40	16,1

### Значения коэффициента пропускной способности

Коэффициент Kv (м<sup>3</sup>/ч) - представляет собой объемный расход воды с плотностью 1000 кг/м<sup>3</sup>, проходящий через клапан при перепаде давления равном 1 бар.

DN	15	20	25	32	40	50	65	80	100	125	150	200
Kv	4,4	6,8	10	18,1	27,4	44,8	75	109,1	152,3	193	357	423

## Инструкция по монтажу и эксплуатации

### Монтаж и эксплуатация

К монтажу и эксплуатации обратного клапана допускаются лица, изучившие настоящую документацию и прошедшие инструктаж по соблюдению правил техники безопасности.

Перед началом монтажа необходимо произвести визуальный осмотр обратного клапана. При обнаружении повреждений, дефектов, полученных в результате неправильной транспортировки или хранения, ввод изделия в эксплуатацию без согласования с продавцом не допускается.

#### УСЛОВИЯ МОНТАЖА

Обратный клапан не предназначен для использования в качестве запорной арматуры. Класс герметичности – «В» по ГОСТ 9544 (ГОСТ 54808).

В большинстве случаев обратный клапан не может работать в условиях сильно и часто пульсирующих потоков, например, сразу за поршневым компрессором.

Не допускается использовать обратный клапан на рабочие параметры, отличные от указанных в технической документации.

Перед началом эксплуатации трубопровод необходимо прочистить для удаления окалины и грязи.

Соблюдите соосность подводящего и отводящего патрубков трубопровода.

Обратный клапан может устанавливаться на вертикальном, наклонном и на горизонтальном участках трубопровода, согласно указаниям о разрешенных и запрещенных положениях в установке. Не рекомендуется установка на вертикальном и наклонном участке трубопровода при направлении потока «сверху-вниз».

#### ВНИМАНИЕ!

Клапан устанавливается на трубопровод так, чтобы стрелка на его корпусе совпала с направлением движения среды и, для обеспечения равномерного износа при эксплуатации, не ближе 3-5 диаметров до или после сужения трубопровода (рис. 1).

#### ВНИМАНИЕ!

Предпочтительное монтажное положение на наклонном или вертикальном трубопроводе при направлении движения воды «снизу-вверх».

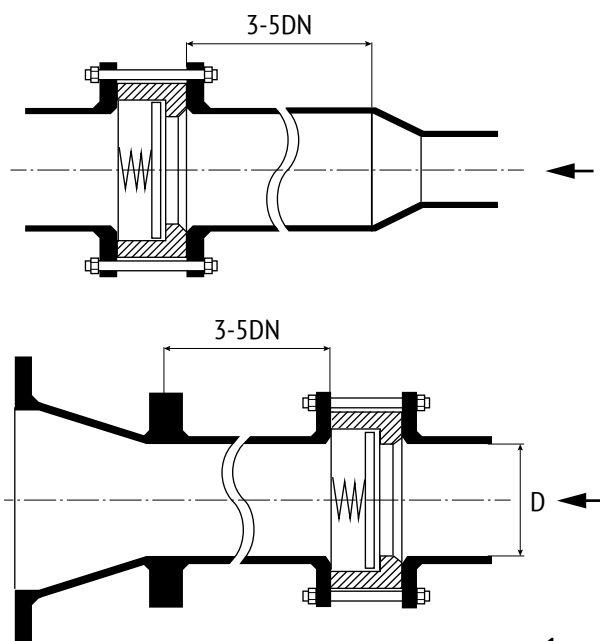


рис. 1

Минимальное расстояние при установке должно соответствовать расстоянию между обратным клапаном и другими элементами трубопровода в следующем соотношении (рис. 2):

- 6 диаметров до клапана;
- 2 диаметра после клапана.

#### ВНИМАНИЕ!

Установка клапана сразу за изгибом трубопровода не рекомендуется. Турбулентный поток может привести к быстрому износу пружины, в результате чего сокращается срок службы клапана и способствует скорейшему его выходу из строя.

Обеспечить достаточное пространство вокруг обратного клапана для возможности его дальнейшего технического обслуживания. Перед монтажом необходимо тщательно очистить уплотнительные поверхности обратного клапана и присоединительных фланцев. Затяжку крепежных болтов необходимо осуществлять равномерно «крест-на-крест».

После запуска системы убедитесь в отсутствии протечек в местах присоединения.

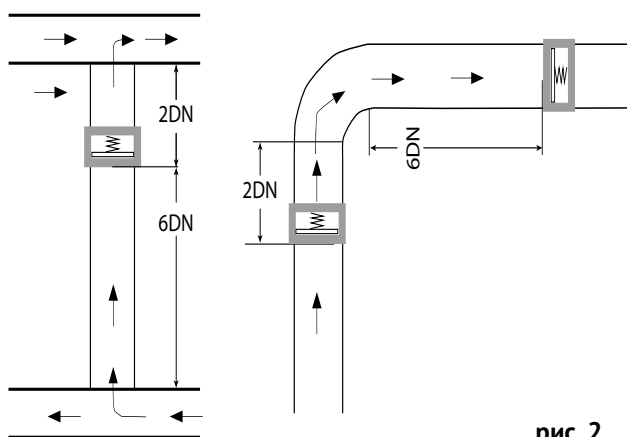


рис. 2

### Условия эксплуатации

Тарельчатые обратные клапаны не требуют постоянного ухода. Периодически осматривайте клапан на предмет протечки среды. Проверку клапана можно провести при замене трубопроводов.

### ВНИМАНИЕ!

Не прикасайтесь к работающему изделию в связи с тем, что возможен нагрев поверхностей!

Перед началом технического обслуживания или демонтажа убедитесь, что изделие не находится под давлением и не имеет высокую температуру.

Не удаляйте с изделия ярлык с маркировкой и серийным номером (при его наличии).

Необходимо регулярно проверять обратные клапаны на наличие протечек, особенно применимо для клапанов, которые работают не постоянно.

### Техническое обслуживание и ремонт

При обслуживании клапана во время эксплуатации необходимо соблюдать следующие условия:

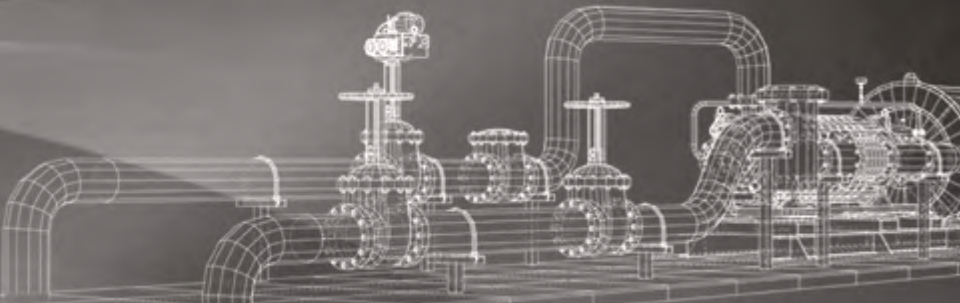
- производить обслуживание при наличии давления рабочей среды в трубопроводе не допускается;
- производить периодические осмотры и техническое освидетельствование в сроки, установленные правилами и нормами организации, эксплуатирующей трубопровод, но не реже одного раза в год;
- при осмотре проверить общее состояние клапана, состояние крепежных соединений, герметичность уплотнения и прокладок соединений.

Этот тип клапана не требует технического вмешательства. Открытие и закрытие происходит автоматически в зависимости от давления и направления потока. Однако регулярные проверки могут увеличить срок службы клапана:

- держите клапан в положение «полностью закрыт»;
- проверьте все крепления и резьбовые соединения на наличие признаков ослабления или окисления;
- осмотрите клапан и трубопровод вокруг на наличие протечек.

Если при полностью закрытом клапане жидкость продолжает течь через него с большим расходом, чем заявленный класс герметичности, то вероятно это связано с повреждением уплотнительной поверхности и/или повреждения или чрезмерного износа пружины после многократных циклов работы.

В обоих случаях необходимо будет разобрать клапан для ремонта. В этом случае компания РАШВОРК предлагает запасные пружины для дальнейшей замены. Однако может быть случай (например, в труднодоступных местах), где целесообразней будет заменить клапан целиком.



# Клапан обратный одностворчатый нержавеющая сталь

## Назначение и область применения

Обратные клапаны арт. 4406 применяются для предотвращения движения рабочей среды в обратном направлении. Предназначены для установки в системах водоснабжения, теплоснабжения, пожаротушения, холо-доснабжения и других системах, где применяются обратные клапаны такой конструкции.

Применяется на: технической воде; питьевой воде; деминерализованной воде; дистиллированной воде; минеральных и синтетических маслах; неэтилированных бензинах; большинстве буровых растворов; хладагентах групп HFA, HFB, HFC; водных растворах этилен- и пропилен гликоля любой концентрации, дизельном топливе, авиационном керосине, растительных маслах и жирах, животных маслах и жирах, растворах пенообразователя систем пенного пожаротушения, на этиловом и метиловом спирте, сжатом воздухе до 12 бар рабочего давления.



### Рабочие параметры

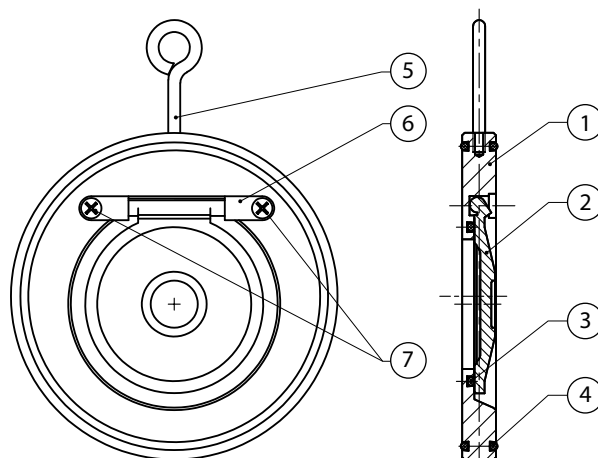
Номинальный диаметр, DN	40-300 мм
Номинальное давление, PN	16 бар
Температура рабочая	-20...+180 °C
Температура максимальная (кратковременная)	-25...+200 °C
Минимальная температура окружающей среды	-40 °C
Класс герметичности	«А» по EN – 12266-1, «А» по ГОСТ 9544 (ГОСТ 54808)
Тип присоединения	Межфланцевое
Стандарт ответных фланцев	EN 1092, DIN 2501, ГОСТ 33259-2015, PN16
Конструкция	Односторонняя (направление потока в одном направлении)
Климатическое исполнение	OM 1; 1.1; 2; 2.1; 3; 5; 5.1; 4; 3.1; 4.1; 4.2 по ГОСТ 15150-69
Гидравлические испытания	Герметичность 1,1xPN, прочность корпуса 1,5xPN по EN 12266, ГОСТ 9544-2015, ГОСТ 33257-2015

### Обозначение

Арт.	Номинальный диаметр, мм	Номинальное давление, бар	Материал корпуса и диска	Тип присоединения	Конструкция
4406	40-300	16	нерж. сталь CF8M	межфланцевое	односторонняя

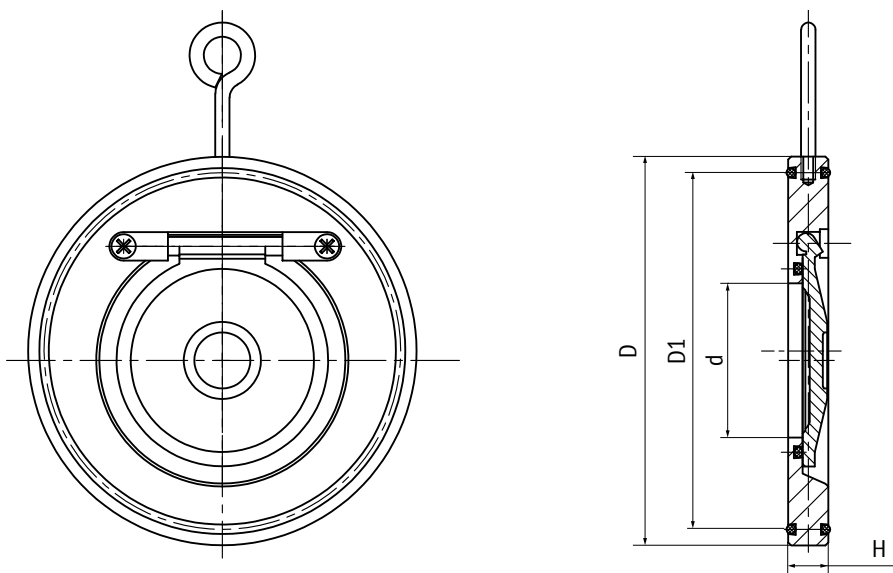
## Спецификация материалов

№	Наименование	Материал
1	корпус	нержавеющая сталь CF8M
2	диск (тарелка)	нержавеющая сталь CF8M
3	уплотнение диска	Viton (FKM)
4	кольцевое уплотнение	Viton (FKM)
5	монтажный крюк	нержавеющая сталь AISI304
6	фиксатор штока	нержавеющая сталь AISI316
7	винт	нержавеющая сталь AISI316



## Технические характеристики

DN		d	D	D1	H	Мин. давление открытия, мбар		Kv	Вес,
мм	дюйм	мм	мм	мм	мм	→	↑	м3/ч	кг
40	1 1/2"	25	85	68	12	~0	6	11,5	0,52
50	2"	32	105	84	14	~0	6	25,5	0,79
65	2 1/2"	40	124	96	14	~0	6	42,5	1,10
80	3"	54	136	117,5	14	~0	6	68	1,30
100	4"	70	164	148	18	~0	6	248	2,26
125	5"	92	194	166	18	~0	6	550	3,15
150	6"	114	220	197	20	~0	6	729	4,54
200	8"	154	275	249	22	~0	9	1045	7,65
250	10"	200	330	310	26	~0	9	1907	12,63
300	12"	230	380	358	30	~0	9	2720	19,95



## Инструкция по монтажу и эксплуатации

### Монтаж и эксплуатация

К монтажу и эксплуатации обратного клапана допускаются лица, изучившие настоящую документацию и прошедшие инструктаж по соблюдению правил техники безопасности.

Перед началом монтажа необходимо произвести визуальный осмотр обратного клапана. При обнаружении повреждений, дефектов, полученных в результате неправильной транспортировки или хранения, ввод изделия в эксплуатацию без согласования с продавцом не допускается.

#### УСЛОВИЯ МОНТАЖА

Обратный клапан не предназначен для использования в качестве запорной арматуры. Класс герметичности – «А» по ГОСТ 9544 (ГОСТ 54808).

В большинстве случаев обратный клапан не может работать в условиях сильно и часто пульсирующих потоков, например, сразу за поршневым компрессором.

Не допускается использовать обратный клапан на рабочие параметры, отличные от указанных в технической документации.

Перед началом эксплуатации трубопровод необходимо прочистить для удаления окалины и грязи.

Соблюдите соосность подводящего и отводящего патрубков трубопровода.

Обратный клапан может устанавливаться на вертикальном, наклонном и на горизонтальном участках трубопровода, согласно указаниям о разрешенных и запрещенных положениях в установке. Не рекомендуется установка на вертикальном и наклонном участке трубопровода при направлении потока «сверху-вниз».

#### ВНИМАНИЕ!

Клапан устанавливается на трубопровод так, чтобы стрелка на его корпусе совпадала с направлением движения среды и, для обеспечения равномерного износа при эксплуатации, не ближе 3-5 диаметров до или после сужения трубопровода (рис. 1).

#### ВНИМАНИЕ!

Предпочтительное монтажное положение на наклонном или вертикальном трубопроводе при направлении движения воды снизу-вверх.

Минимальное расстояние при установке должно соответствовать расстоянию между обратным клапаном и другими элементами трубопровода в следующем соотношении (рис. 2):

- 5 диаметров до клапана;
- 3 диаметра после клапана.

#### ВНИМАНИЕ!

Установка клапана сразу за изгибом трубопровода не рекомендуется. Турбулентный поток может привести к быстрому износу пружины, в результате чего

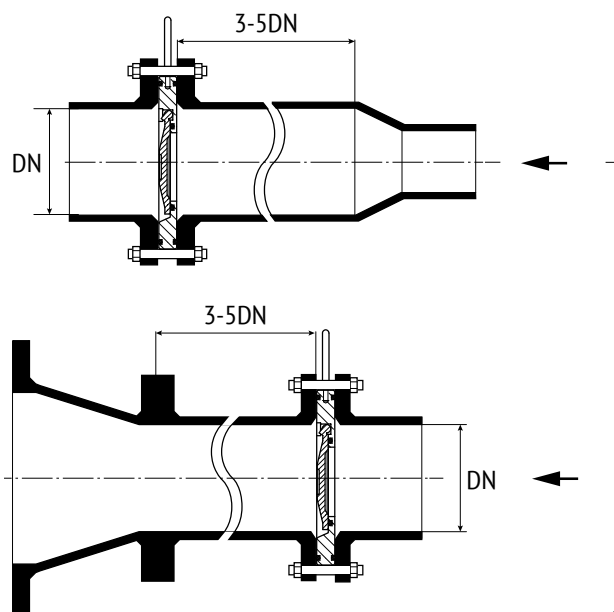


рис. 1

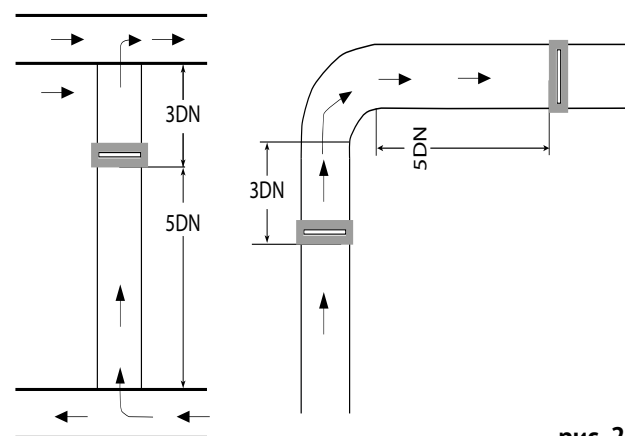


рис. 2

сокращается срок службы клапана и способствует скорейшему его выходу из строя.

Обеспечить достаточное пространство вокруг обратного клапана для возможности его дальнейшего технического обслуживания.

Перед монтажом необходимо тщательно очистить уплотнительные поверхности обратного клапана и присоединительных фланцев.

Затяжку крепежных болтов необходимо осуществлять равномерно «крест-на-крест».

После запуска системы убедитесь в отсутствии протечек в местах присоединения.

#### УСЛОВИЯ ЭКСПЛУАТАЦИИ

Тарельчатые обратные клапаны не требуют постоянного ухода.

Периодически осматривайте клапан на предмет протечки среды.

Проверку клапана можно провести при замене трубопроводов.



### ВНИМАНИЕ!

Не прикасайтесь к работающему изделию в связи с тем, что возможен нагрев поверхностей! Перед началом технического обслуживания или демонтажем убедитесь, что изделие не находится под давлением и не имеет высокую температуру.

Не удаляйте с изделия ярлык с маркировкой и серийным номером (при его наличии).

Необходимо регулярно проверять обратные клапаны на наличие протечек, особенно применимо для клапанов, которые работают не постоянно.

## Техническое обслуживание и ремонт

При обслуживании клапана во время эксплуатации необходимо соблюдать следующие условия:

- производить обслуживание при наличии давления рабочей среды в трубопроводе не допускается;
- производить периодические осмотры и техническое освидетельствование в сроки, установленные правилами и нормами организации, эксплуатирующей трубопровод, но не реже одного раза в год;
- при осмотре проверить общее состояние клапана, состояние крепежных соединений, герметичность уплотнения и прокладок соединений.

Этот тип клапана не требует технического вмешательства. Открытие и закрытие происходит автоматически в зависимости от давления и направления потока. Однако периодические проверки могут увеличить срок службы клапана:

- держите клапан в положение «полностью закрыт»;
- проверьте все крепления и резьбовые соединения на наличие признаков ослабления или окисления;
- осмотрите клапан и трубопровод вокруг на наличие протечек.

Если при полностью закрытом клапане жидкость продолжает течь через него с большим расходом, чем заявленный класс герметичности, то вероятно это связано с повреждением уплотнительной поверхности, требуется произвести замену клапана на исправный.

## Транспортировка и хранение

Обратные клапаны должны храниться в упаковке предприятия-изготовителя в сухом, прохладном, защищенном от воздействия атмосферных осадков месте. Клапаны транспортируются всеми видами транспорта в соответствии с правилами перевозки грузов, действующих на данном виде транспорта. При транспортировании клапанов должна обеспечиваться защита от механических повреждений и прямого воздействия атмосферных осадков. При транспортировании и хранении клапан должен быть в закрытом положении. Бросать клапаны не допускается.

Клапан следует хранить в сухом помещении и относительной влажности 40 - 60%. Соответствует правилам хранения 6ОЖ2 по ГОСТ 15150-69.

# Клапан обратный шаровой чугунный фланцевый

## Назначение и область применения

Шаровые обратные клапаны применяются для предотвращения обратного потока транспортируемой среды. Клапаны предназначены для установки в системах водоотведения, КНС, очистных сооружениях, сетях канализации.



### Рабочие параметры

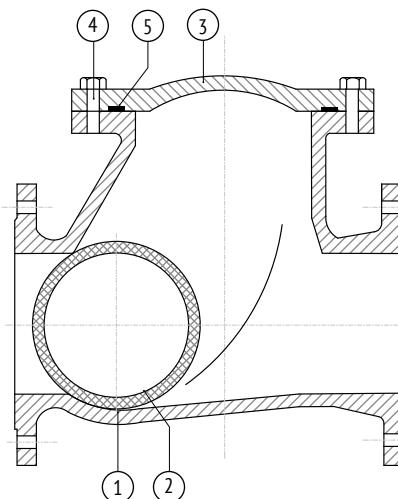
Номинальный диаметр, мм:	DN 40 - 400
Номинальное давление, бар:	PN 10/ 16
Температурный диапазон:	-10...+ 80 °С
Покрытие:	Антикоррозионное эпоксидное покрытие, толщина не менее 250 мкм
Климатическое исполнение;	УХЛ 3.1, 4, 4.1, 4.2, 5 по ГОСТ 15150-69
Стандарты:	ГОСТ 33423-2015
Класс герметичности :	«А» по ГОСТ 9544 (ГОСТ 54808)

### Обозначение

Артикул	DN, мм	PN, бар	Материал		
			корпус	шар	
				DN 40-150	DN 200-400
405	40-400	16	чугун GJS-400-15 (GGG40)	алюминий+NBR	чугун GJS-400-15 (GGG40)+NBR
406	200-400	10			

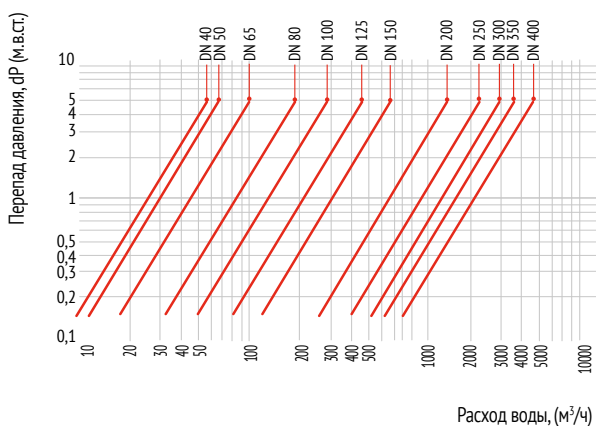
### Спецификация материалов

№	Наименование	Кол-во	Материал
1	корпус	1	чугун GJS-400-15 (GGG40)
2	шар	1	алюминий +NBR (DN 40-150) чугун GJS-400-15 (GGG40) +NBR (DN 200-400)/ (EPDM опция)
3	крышка корпуса	1	чугун GJS-400-15 (GGG40)
4	болт	2/4	нерж. сталь AISI316
5	прокладка крышки	1	NBR

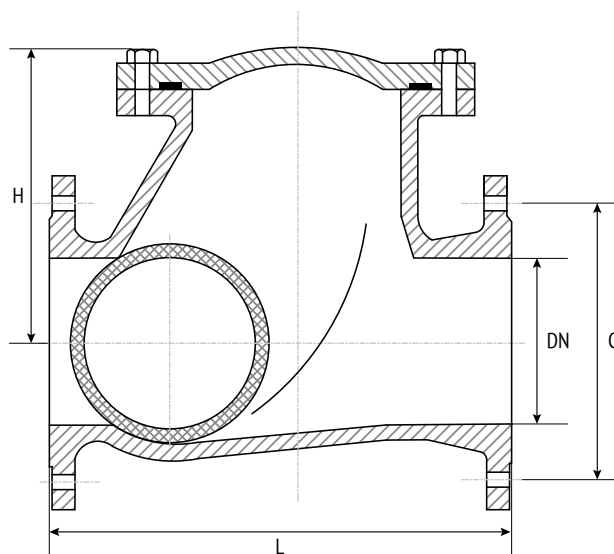


Технические характеристики													
DN	40	50	65	80	100	125	150	200	250	300	350	400	
L	180	200	240	260	300	350	400	500	600	700	800	900	
H	98	106	129	146	194	207	240	322	388	458	610	705	
C	PN 10	110	125	145	160	180	210	240	295	350	400	460	515
	PN 16									355	410	470	525
Вес, кг	6,4	7,6	11	15	22	34	47,6	85,5	137,2	200,8	270	340	

**Перепад давления на обратном клапане при горизонтальной установке на чистой воде\***



\*все значения носят ориентировочный характер



Минимальное давление открытия/закрытия	
Параметр	Значение
герметичное закрытие при перепаде давления	0,5-0,8 бар
открытие при перепаде давления	начало открытия при макс 0,05 бар полное открытие при макс 0,5 бар, что соответствует скорости потока в 1-1,5 м/с

**Инструкция по монтажу и эксплуатации**  
**Монтаж и эксплуатация**

К монтажу и эксплуатации обратного клапана допускаются лица, изучившие настоящую документацию и прошедшие инструктаж по соблюдению правил техники безопасности.

Перед началом монтажа необходимо произвести осмотр изделия. При обнаружении повреждений, дефектов, полученных в результате неправильной транспортировки или хранения, ввод изделия в эксплуатацию без согласования с продавцом не допускается.

**УСЛОВИЯ МОНТАЖА**

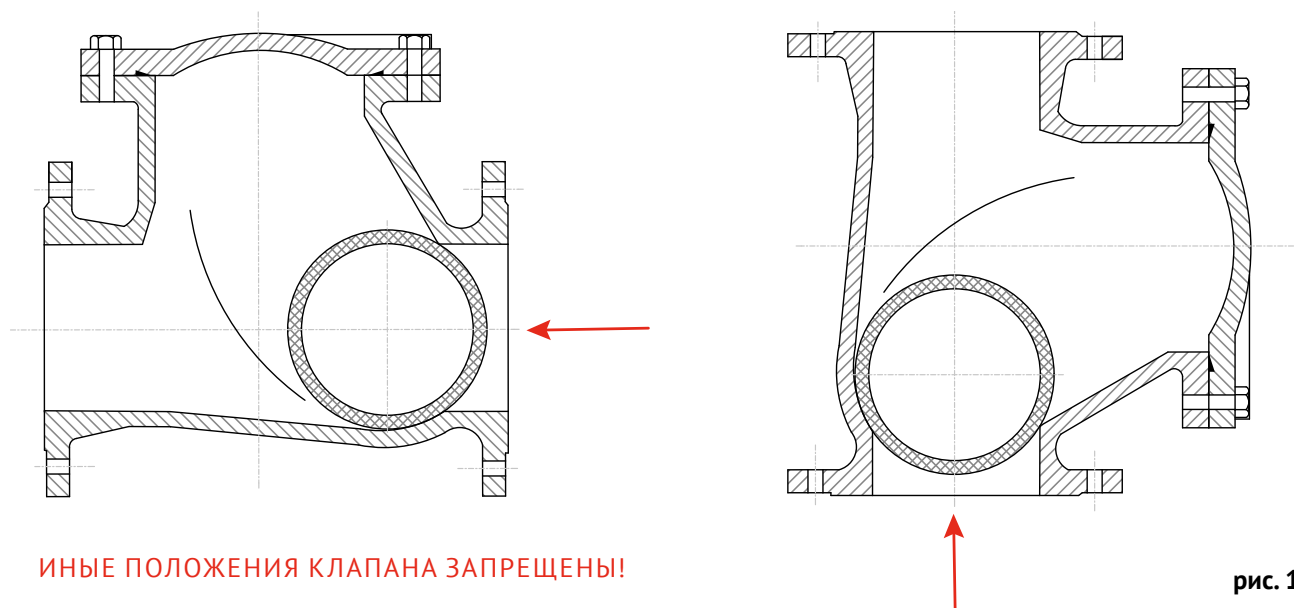
Перед началом монтажа необходимо принять во внимание возможное наличие в системе опасных жидкостей, а также высокие температуры для указанных сред.

Перед началом монтажа примите во внимание опасности места проведения работ (таких как пожаро- и взрывоопасность, опасные газы, высокие температуры, высокий (сверх установленных норм) уровень шума, движущиеся в непосредственной близости машины и механизмы и т. д. Убедитесь, что система не нагружена и рабочее давление не подается в зону работ. Необходимо учесть время остывания системы до/ после работ.

При ремонтных и профилактических работах использовать только оригинальные запчасти.

Перед установкой необходимо удалить пластиковые заглушки.

Обратный клапан не предназначен для использования в качестве запорной арматуры. Класс герметичности - А по ГОСТ9544 (ГОСТ 54808).



### ИНЫЕ ПОЛОЖЕНИЯ КЛАПАНА ЗАПРЕЩЕНЫ!

Стрелка указывает направление потока. Допустимое положение на горизонтальном трубопроводе.

Стрелка указывает направление потока. Допустимое положение на вертикальном трубопроводе.

рис. 1

Не допускается использовать шаровой обратный клапан РАШВОРК на рабочие параметры, отличные от указанных в технической документации.

Перед началом эксплуатации трубопровод необходимо прочистить для удаления окалины и грязи.

Важно! Соблюдить соосность подводящего и отводящего патрубков трубопровода.

Клапан устанавливается на трубопровод так, чтобы стрелка на его корпусе совпала с направлением движения среды.

Установка обратного клапана должна происходить не ближе 3-5 диаметров до или после сужения / поворота трубы / после выходного патрубка насоса.

Клапан может устанавливаться как на вертикальном, так и на горизонтальном участке трубопровода согласно разрешенных положений (рис. 1).

Обеспечить достаточное пространство вокруг обратного клапана для возможности его дальнейшего технического обслуживания.

Перед монтажом необходимо тщательно очистить уплотнительные поверхности обратного клапана и присоединительных фланцев.

Затяжку крепежных болтов необходимо осуществлять равномерно «крест-на-крест».

После запуска системы убедитесь в отсутствии протечек в местах присоединения.

### УСЛОВИЯ ЭКСПЛУАТАЦИИ

Шаровые обратные клапаны не требуют постоянного ухода.

Необходимо периодически осматривать шаровые обратные клапаны на предмет протечки среды.

Проверку обратных шаровых клапанов можно проводить при замене трубопровода.

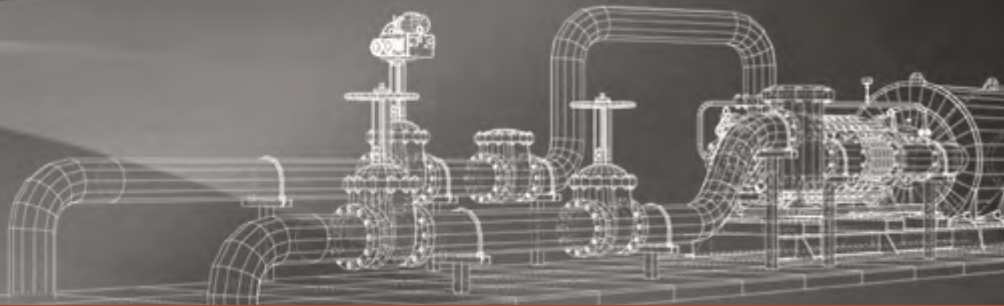
### ВНИМАНИЕ!

Не прикасайтесь к работающему обратному клапану из-за возможного нагрева поверхности корпуса.

Перед началом технического обслуживания или демонтажа важно убедиться, что клапан не находится под давлением и не нагрет рабочей средой.

Важно не удалять с обратного клапана ярлык с маркировкой и серийным номером (при его наличии).

Необходимо регулярно проверять шаровые обратные клапаны на наличие протечек, особенно применимо для клапанов, которые работают не постоянно.



# Клапан обратный подъемный фланцевый

## Назначение и область применения

Клапаны обратные подъемные служат для защиты трубопровода и установленного оборудования от обратного потока рабочей среды. Применяются в системах теплоснабжения, холодоснабжения и пароконденсатных линиях.



### Рабочие параметры

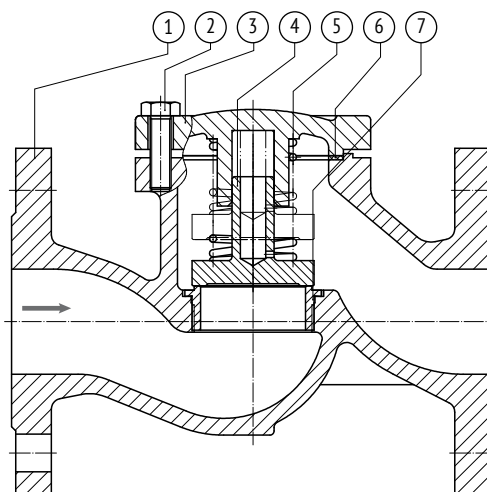
Номинальный диаметр:	DN15 - 200
Номинальное давление:	PN16
Рабочая среда:	вода, сжатый воздух, растворы этилен- и пропиленгликоля до 50%, пар, масло
Температура рабочей среды:	- 10...+ 250 °C
Класс герметичности:	«D» по ГОСТ9544 (54808)
Присоединительные размеры фланцев:	по ГОСТ 33259-2015
Климатическое исполнение:	УХЛ 3.1, 4, 4.1, 4.2 по ГОСТ 15150-69
Строительная длина:	EN 558-1 series 1

### Обозначение

Артикул	Номинальный диаметр, мм	Номинальное давление, бар	Материал корпуса
487	15-200	16	чугун GJL-250 (GG25)

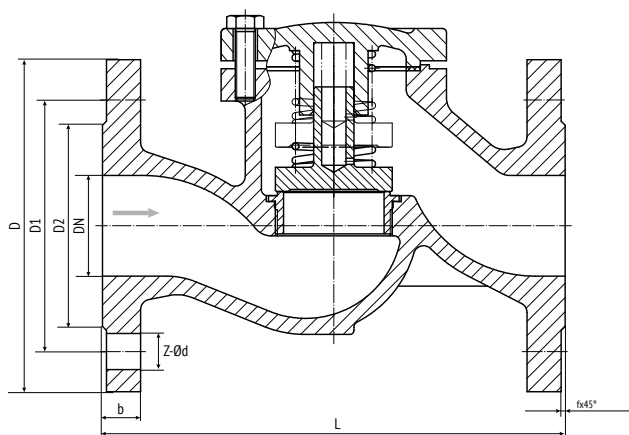
### Спецификация материалов

№	Наименование	Материал
1	корпус	чугун GJL-250 (GG25)
2	болт	оц. углеродистая сталь Ст. 35
3	крышка	чугун GJL-250 (GG25)
4	запорный клапан	нерж. сталь X20Cr13 (AISI420)
5	пружина	нерж. сталь AISI304
6	прокладка крышки	графит
7	уплотнение	нерж.сталь X20Cr13 (AISI420)



Технические характеристики

DN, мм	L	D	D1	D2	b-f	ZxØd	Kv, м³/ч	Вес, кг
15	130	95	65	46	14-2	4xØ14	5,5	2,73
20	150	105	75	56	16-2	4xØ14	7,5	3,48
25	160	115	85	65	16-2	4xØ14	11,5	4,43
32	180	140	100	76	18-2	4xØ19	17,5	6,51
40	200	150	110	84	18-2	4xØ19	27,5	7,70
50	230	165	125	99	20-2	4xØ19	46,0	12,16
65	290	185	145	118	20-2	4xØ19	77,0	18,76
80	310	200	160	132	22-2	8xØ19	105,0	24,48
100	350	220	180	156	24-2	8xØ19	165,0	34,84
125	400	250	210	184	26-2	8xØ19	248,0	50,60
150	480	285	240	211	26-2	8xØ23	385,0	68,27
200	600	340	295	266	30-2	4xØ14	660,0	108,20



Зависимость «Давление - Температура»

T, °C	-10	120	150	180	200	230	250
PN, МПа	1,6	1,6	1,44	1,34	1,28	1,18	1,12

## Инструкция по монтажу и эксплуатации

### Монтаж и эксплуатация

Перед монтажом клапана необходимо проверить отсутствие возможных повреждений, полученных во время транспортировки и хранения.

**ВНИМАНИЕ.** Перед монтажом необходимо проверить соосность и параллельность ответных фланцев, приваренных к трубопроводу. Это необходимо для предотвращения возникновения механических напряжений на клапане. Для уменьшения термической расширяемости трубопровода необходимо применять компенсаторы.

**ВНИМАНИЕ.** Монтаж необходимо осуществлять так, чтобы направление стрелки на корпусе совпадало с направлением потока рабочей среды на трубопроводе.

Обратные клапаны с исполнением внутреннего клапана без пружины устанавливаются только на горизонтальном трубопроводе крышкой вверх.

Обратные клапаны с исполнением внутреннего клапана с пружиной устанавливаются на горизонтальном трубопроводе (крышкой вверх) и на вертикальном трубопроводе.

Перед запуском системы, трубопровод необходимо промыть водой для удаления всех элементов, которые могут повредить клапан. Установка фильтра перед клапаном увеличивает срок его службы

### Техническое обслуживание и ремонт

Во время запуска системы необходимо следить за отсутствием скачков температуры и давления.

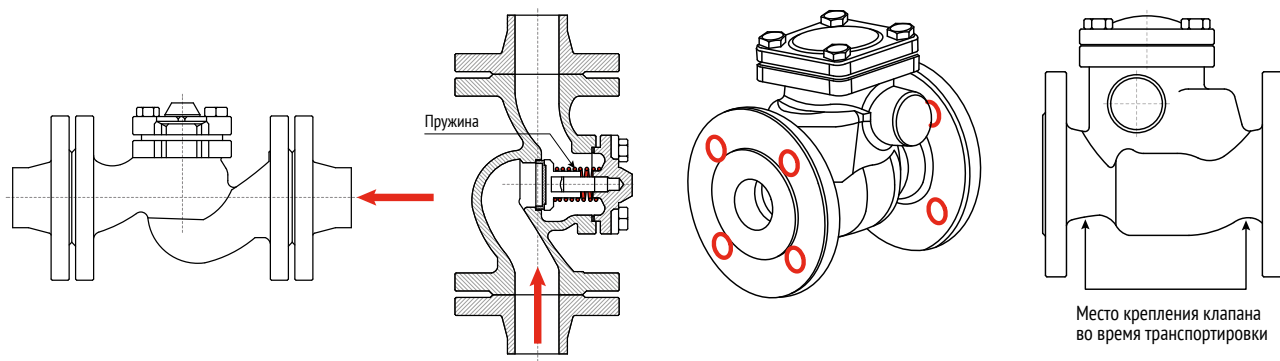
Клапаны работают автоматически и не требуют технического обслуживания в процессе эксплуатации.

Для правильной работы клапана необходимо проводить его проверку. График проверок устанавливает пользователь, но не реже одного раза в месяц.

Все работы, связанные с обслуживанием и ремонтом должны производить специалисты, используя оригинальные детали и инструменты.

**Перед выполнением любых работ нужно:**

- проверить закрытие среды в трубопроводе;
- уменьшить давление до нуля, а температуру до комнатной;



- использовать необходимые предохранительные средства;
- после демонтажа клапана с трубопровода обязательно нужно поменять прокладку;
- всегда после снятия крышки клапана нужно очищать место под прокладку. Устанавливать новую прокладку нужно из того же материала.

**ВНИМАНИЕ.** Необходимо внимательно и осторожно обращаться с прокладкой между корпусом и крышкой. Находящийся в ней пояс из нержавеющей стали может привести к травме.

**ВНИМАНИЕ.** Запрещено прикреплять приспособления для подъема и перемещения клапана к отверстиям во фланцах.

**ВНИМАНИЕ.** При повторном монтаже клапана обязательно нужно его проверить на плотность закрытия всех элементов.

Проверку производить водой под давлением 1,5 x номинальное давление клапана. Во время проверки клапана на прочность закрытия допускается протечка согласно, норме EN 12266-1:

- а) для арматуры с мягким уплотнением – отсутствие видимой протечки;
- б) для арматуры с закрытием металл/металл -  $2\text{мм}^3/\text{с} \times \text{DN}$ .

## Транспортировка и хранение

При транспортировке изделие должно быть защищено от повреждений.

Изделие должно храниться в незагрязненном помещении и быть защищено от воздействия атмосферных осадков. Клапан не должен подвергаться действию загрязняющих веществ или химикатов.

Транспортировка и хранение должны осуществляться при температуре от  $-10\text{ }^{\circ}\text{C}$  до  $+65\text{ }^{\circ}\text{C}$ .

# Компенсатор антивибрационный фланцевый

## Назначение и область применения

Компенсаторы применяются для уменьшения вибрации и шума в системе. Предназначены для установки в системах водоснабжения, теплоснабжения, холодоснабжения.



### Рабочие параметры

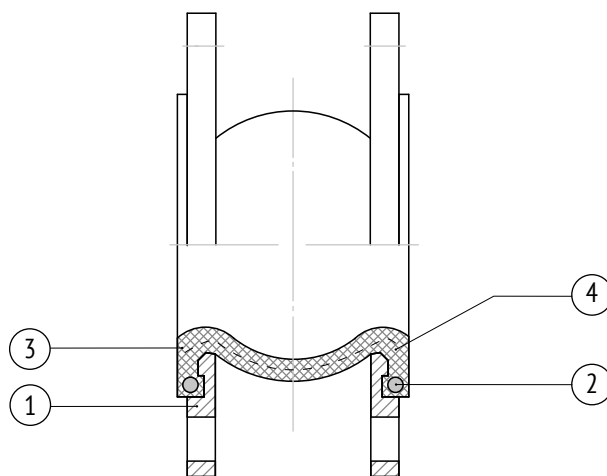
Номинальный диаметр, мм:	DN 32 - 1200
Номинальное давление, бар:	PN 10/ 16
Присоединительные размеры фланцев:	ГОСТ 33259-2015
Климатическое исполнение:	УХЛ 3.1, 4, 4.1, 4.2, 5 по ГОСТ 15150-69

### Обозначение

Артикул	DN, мм	PN, бар	Материал корда	Температура рабочая	Температура максимальная (кратковременная)	Исполнение
500	32-1200	10	EPDM+Nylon	-10...+95 °С	-20...+110 °С	фланцевое
501	32-600	16	EPDM+Nylon	-10...+95 °С	-20...+110 °С	фланцевое

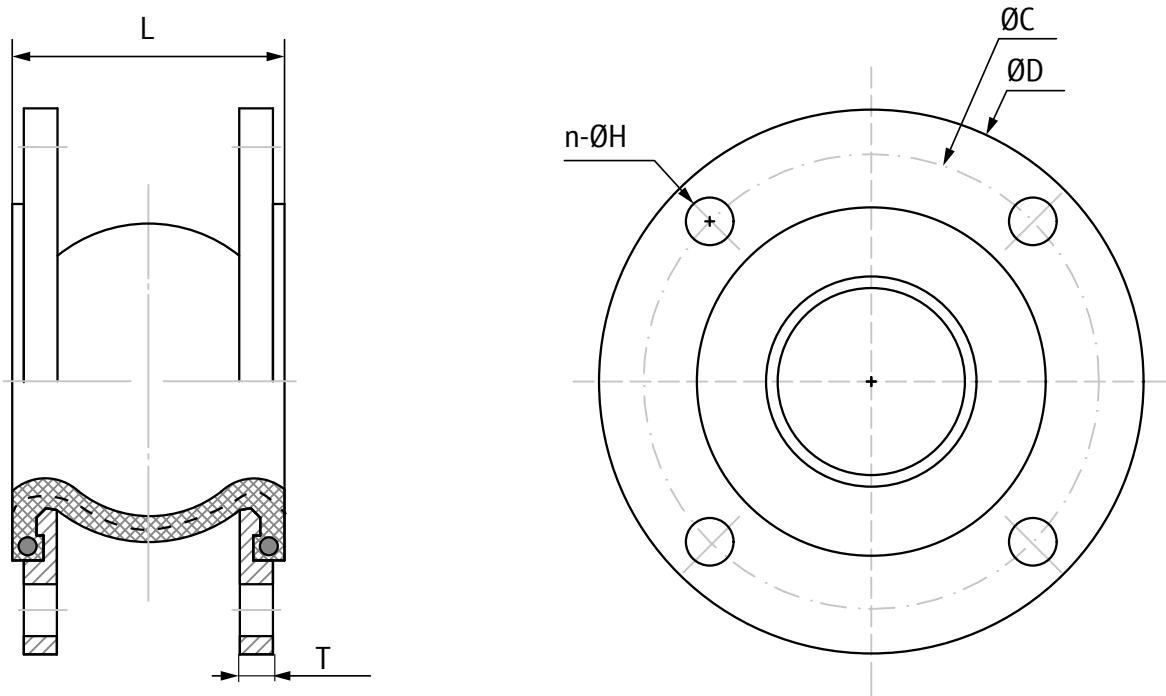
### Спецификация материалов

№	Наименование	Материал
1	фланец	оц. углеродистая сталь
2	армирующий корд	углеродистая сталь
3	корпус	EPDM
4	наполнитель	нейлоновый корд



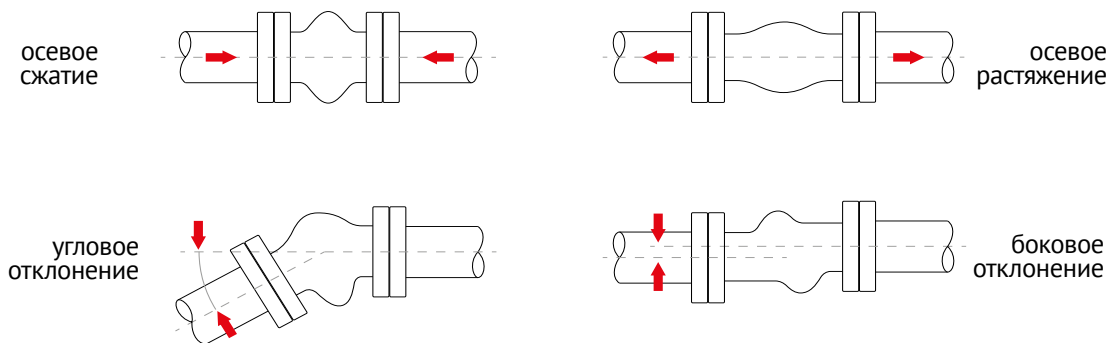


Технические характеристики



DN	D		C		L		T		n-ØH		Вес, кг	
	PN 10	PN 16	PN 10	PN 16	PN 10	PN 16	PN 10	PN 16	PN 10	PN 16	PN 10	PN 16
32	140		100		95		15		4-18		2,9	2,9
40	150		110		95		15		4-18		3,6	3,6
50	165		125		105		15		4-18		4,1	4,1
65	185		145		115		15		4-18		5,3	5,3
80	200		160		135		17		8-18		6,3	6,3
100	220		180		135		17		8-18		7,3	7,3
125	250		210		165		19		8-18		9,1	9,1
150	285		240		180		21		8-23		13,2	13,2
200	340		295		205		21		8-23	12-23	17,5	19,7
250	395	405	350	355	240		23	25	12-23	12-27	22,5	25
300	445	460	400	410	260		23	25	12-23	12-27	29,1	30,8
350	505	520	460	470	265		25	25	16-23	16-27	40,3	41,6
400	565	580	515	525	265		25	27	16-27	16-30	44,2	46,5
450	615	640	565	585	265		25	29	20-27	20-30	56,5	58,8
500	670	715	620	650	265		27	29	20-27	20-34	61,3	62,3
600	780	840	725	770	265		27	29	20-30	20-36	67,6	73,1
700	895	-	840	-	260		32	-	24-30	-	136	-
800	1015	-	950	-	260		34	-	24-33	-	183	-
900	1115	-	1050	-	260		36	-	28-33	-	217	-
1000	1230	-	1160	-	260		36	-	28-36	-	286	-
1200	1455	-	1380	-	260		36	-	32-39	-	340	-

Диаграмма смещения



Допустимые смещения в рабочем режиме (не являются допустимыми смещениями при монтаже)

PN 10 DN 32-1200

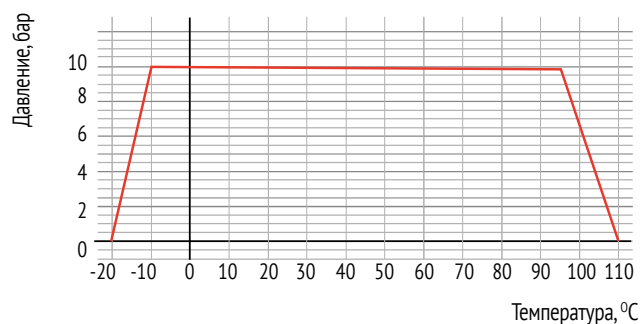
DN	Осевое сжатие, мм	Осевое растяжение, мм	Угловое отклонение, град.	Боковое отклонение, мм
32-50	10	6	15°	10
65-80	15	8	15°	15
100-200	20	12	15°	20
250-600	30	14	15°	30
700	30	14	8°	25
800-1000	18	12	6°	22
1200	18	12	5°	22

PN 16 DN 32-600

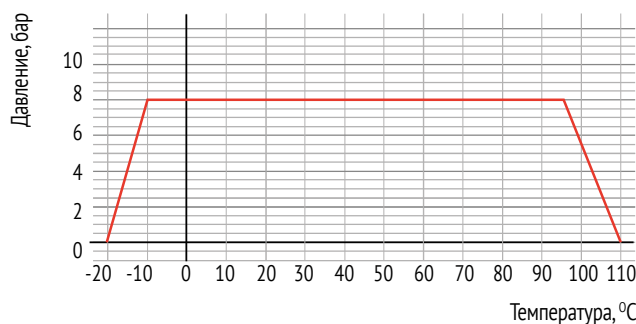
DN	Осевое сжатие, мм	Осевое растяжение, мм	Угловое отклонение, град.	Боковое отклонение, мм
32-50	8	3	5°	4
65-80	12	5	5°	5
100-200	18	6	5°	6
250-600	25	8	5°	10

Графики зависимости рабочего давления и температуры

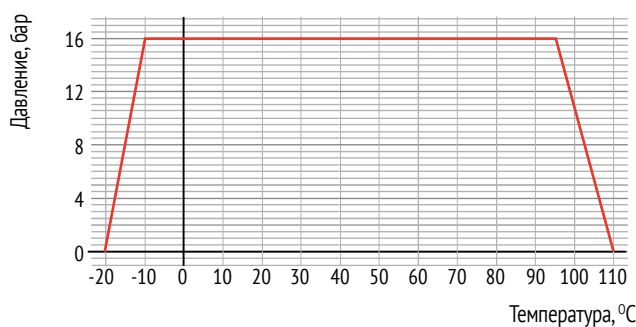
PN 10 DN 32-600



PN 10 DN 700-1200



PN 16 DN 32-600



## Инструкция по монтажу и эксплуатации

### Монтаж и эксплуатация

При установке виброкомпенсаторов необходимо строго соблюдать параметры, указанные в техническом каталоге и инструкции по монтажу и эксплуатации, при необходимости или в качестве страховки, применять контрольные (ограничительные) стержни. Перед применением проверить целостность упаковки компенсатора, поврежденные компенсаторы не должны устанавливаться. Компенсаторы должны быть расположены в трубах таким образом, чтобы можно было легко проводить регулярное техническое обслуживание и любую необходимую замену.

**ВАЖНО!** Необходимо обеспечить, чтобы компенсаторы не соприкоснулись с любыми близко расположенными элементами трубопровода, особенно метизные изделия. Компенсаторы не должны подвергаться сильному внешнему тепловому воздействию (более  $+65^{\circ}\text{C}$ ) и ультрафиолетовому излучению.

**ВАЖНО!** Резиновые компенсаторы служат для поглощения осевых, боковых и угловых перемещений. Для того чтобы компенсатор поглощал осевые или боковые перемещения (расширение или сжатие) трубы, он должен быть расположен между двумя неподвижными опорами. Кроме того, для прокладки/поддержки труб должны быть предусмотрены скользящие опоры.

**ВАЖНО!** При монтаже обеспечить предварительное сжатие компенсатора в пределах 3-5 мм, а также исключить любое растяжение компенсатора!

**ВАЖНО!** Не допустимо скручивание гибкого элемента виброкомпенсатора при монтаже.

**ВАЖНО!** В начале монтажа виброкомпенсатора необходимо отцентрировать подводящий и отводящий трубопроводы. Обеспечить плоскопараллельное расположение ответных фланцев и соосность монтажных отверстий.

**ВАЖНО!** Ни компенсатор, ни контрольные (ограничительные) стержни не предназначены для того, чтобы компенсировать погрешности в установке трубопровода, такие как смещение по центру фланцев.

**ВАЖНО!** Исключить повреждение компенсатора или поверхности присоединительного фланца острыми краями трубы или другими предметами.

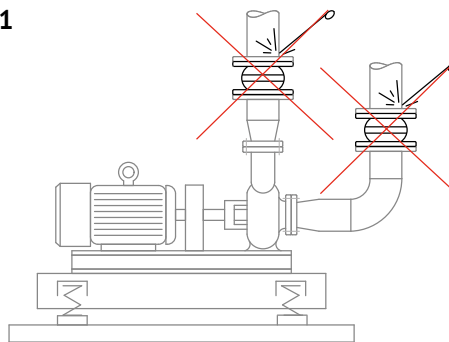
**ВАЖНО!** Строго запрещена одновременная работа компенсатора на растяжение и сдвиг. Любые комбинации двух смещений, таких как сжатие/изгиб, сжатие/сдвиг, или растяжение/изгиб, изгиб/смещение минимум вдвое снижают допустимый диапазон перемещения и срок службы компенсатора, а также могут приводить к преждевременному выходу компенсатора из строя.

**ВАЖНО!** Не допускается работа виброкомпенсатора на растяжение при установке на входе насоса или при работе под вакуумом (отрицательном приборном давлении).

**ВАЖНО!** При установке виброкомпенсаторов запрещается применять дополнительные уплотнения в виде эластичных межфланцевых прокладок, в том числе прокладки из паронита, т.к. герметичное соединение обеспечивается резиновым выступом самого виброкомпенсатора. Применение эластичных межфланцевых прокладок, в том числе прокладки из паронита снижает герметичность соединения и приводит к повреждению уплотнительного выступа резинового компенсатора.

**ВАЖНО!** Запрещено проведение сварочных работ в непосредственной близости от резинового корпуса компенсатора без его защиты и демонтажа (рис. 1), т.к. сильное тепловое воздействие способно повредить резиновый корпус компенсатора.

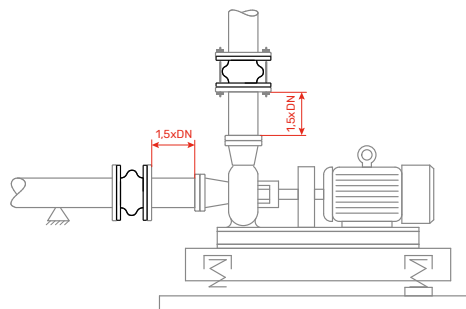
рис. 1



**ВАЖНО!** Виброкомпенсатор не рекомендуется устанавливать ближе 1,5 диаметров трубопровода от сужающих устройств, а также патрубков насоса (рис. 2). Виброкомпенсаторы могут устанавливаться как в горизонтальном, так и вертикальном пространственном положении.

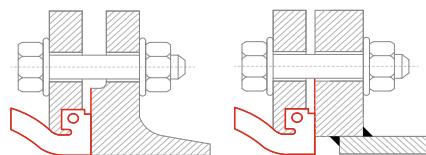
**ВАЖНО!** Не допускается использование виброкомпенсатора в качестве опорной конструкции, установка только после закрепления трубопроводов!

рис. 2



**ВАЖНО!** При монтаже компенсаторов использовать воротниковые ответные фланцы по ГОСТ 33259-2015, тип 11, исполнение В и А, ряд 1 (для DN80 ряд 2), рис. 3.

рис. 3

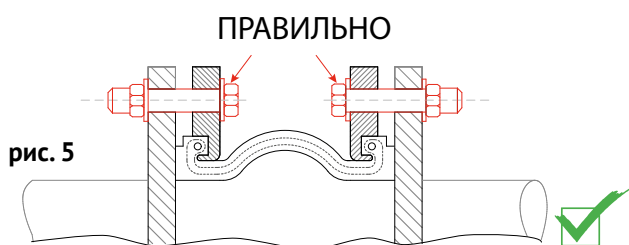
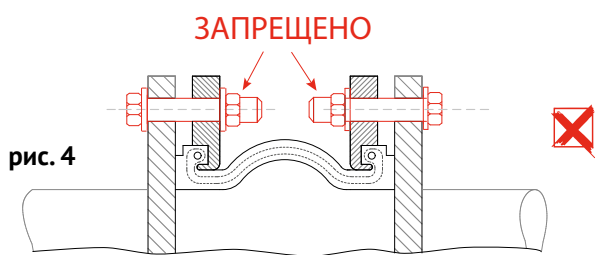


правильно ✓

неправильно ✗

**ВАЖНО!** Запрещено устанавливать компенсатор между плоскими ответными фланцами по ГОСТ 33259-2015, тип 01, т.к. уплотнительный бурт компенсатора не полностью прилегает к выступу ответного фланца (рис. 4) и компенсатор может быть поврежден в месте контакта с кромкой ответного фланца. Также запрещено устанавливать с любыми другими типами и исполнениями ответных фланцев, отличными от воротниковых фланцев по ГОСТ 33259-2015, тип 11, исполнение В и А, ряд 1 (для DN80 ряд 2), (рис. 3).

**ВАЖНО!** Категорически не допустим контакт резьбовой части болтов с резиновым корпусом компенсатора при соединении болт-гайка – головка болта на стороне трубопровода /резьбовая часть на стороне резинового корпуса виброкомпенсатора (рис. 4), т.к. острые края резьбовой части болтов могут привести к повреждению резинового корпуса компенсатора. Правильный вариант монтажа компенсатора при соединении болт-гайка – головка болта на стороне компенсатора (рис. 5).



**ВАЖНО!** Запрещено применять для монтажа виброкомпенсаторов сквозную шпильку, т.к. острые края зубьев шпильки будут упираться в резиновый корпус компенсатора, что приведет к его повреждению. Такой монтаж теряет смысл применения виброкомпенсатора, т.к. вибрация от насоса будет передаваться на трубопровод, что может привести к повреждению самого трубопровода, его соединений и установленному на нем оборудованию.

**ВАЖНО!** При монтаже виброкомпенсаторов необходимо контролировать максимально допустимые моменты затяжки болтов. Для выполнения этого пункта необходимо затягивать болты только динамометрическим ключом. Первая затяжка - в один проход крест/накрест («звездочкой»), до затяжки - не более 20% момента от максимального, затем релаксация не менее 30 мин. После запуска системы в эксплуатацию рекомендуется периодически дотягивать болты до моментов, указанных в таблице 1.

### Моменты затяжки болтов antivибрационных компенсаторов, Нм (Таблица 1)

DN	Первая затяжка		Вторая затяжка		Третья затяжка	
	PN10	PN16	PN10	PN16	PN10	PN16
32-80	10	10	50	50	60	80
100-150	10	10	50	50	80	100
200-300	15	15	50	50	90	100
350-500	15	15	50	50	110	120
600	15	15	100	100	180	200
700	15	-	100	-	180	-
800-900	15	-	100	-	215	-
1000-1200	15	-	100	-	280	-

**ВАЖНО!** Если при последующей опрессовке появляется течь между ответным фланцем и резиновым буртом компенсатора, то болты следует подтянуть до момента, указанного в таблице 1, указанные значения не превышать иначе уплотнительная поверхность будет повреждена. В крайнем случае можно приложить дополнительное усилие в 3-4% от номинального.

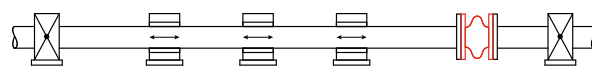
**ВАЖНО!** Не допускается окрашивание гибкого корпуса компенсатора или покрытие его слоем изоляции.

**ВАЖНО!** Запрещено устанавливать компенсаторы на ПНД и полипропиленовые трубопроводы.

**ВАЖНО!** Запрещена установка antivибрационных компенсаторов встык с межфланцевыми и фланцевыми дисковыми поворотными затворами с торцевыми резиновыми уплотнениями, а также запрещена установка резиновых компенсаторов встык с межфланцевыми обратными клапанами, либо встык с другими виброкомпенсаторами.

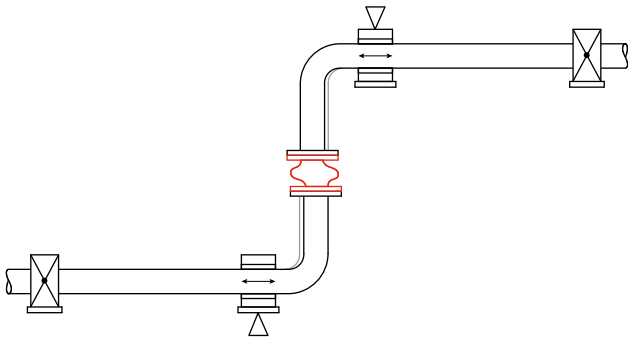
### Примеры основных схем монтажа antivибрационных резиновых компенсаторов

#### пример 1



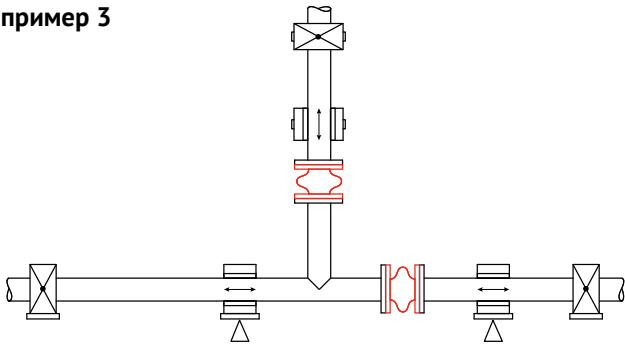
**ПРИМЕР 1:** Компенсация осевого расширения с помощью компенсаторов без контрольных (ограничительных) стержней. Силы реакции компенсатора поглощаются неподвижными опорами.

пример 2



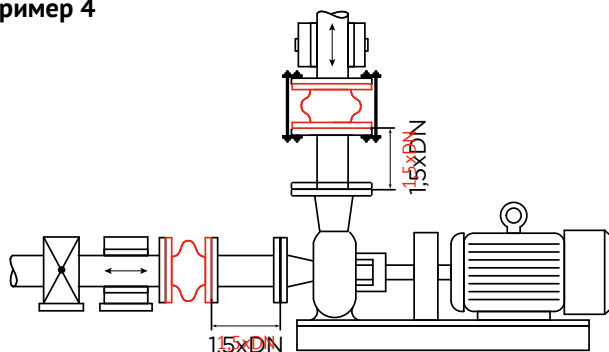
**ПРИМЕР 2:** Компенсация бокового и осевого расширения с помощью компенсатора без контрольных (ограничительных) стержней. Силы реакции компенсатора поглощаются неподвижными и скользящими опорами. Скользящие опоры должны быть жестко закреплены! Регулировочные усилия должны поглощаться неподвижными опорами.

пример 3



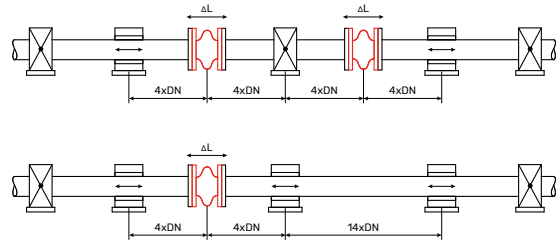
**ПРИМЕР 3:** Компенсация бокового и осевого расширения с помощью компенсаторов без контрольных (ограничительных) стержней. Силы реакции компенсатора поглощаются неподвижными и скользящими опорами. Скользящие опоры должны быть жестко закреплены!

пример 4



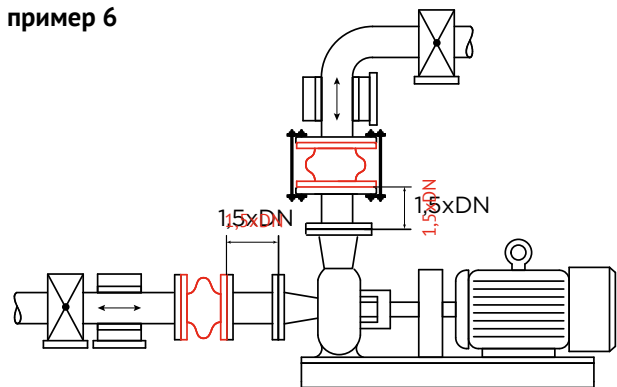
**ПРИМЕР 4:** На вертикальных участках рекомендуется установка виброкомпенсаторов с контрольными (ограничительными) стержнями. Данный вариант позволяет сохранить работоспособность компенсатора при повреждении неподвижной опоры вертикального трубопровода.

пример 5



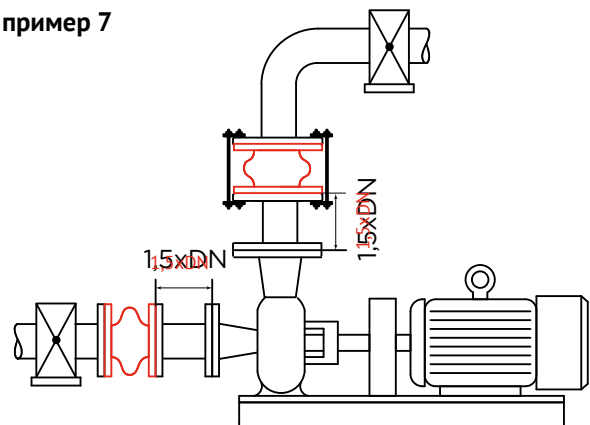
**ПРИМЕР 5:** Неподвижные точки скользящих опор должны быть расположены таким образом, чтобы компенсатор не нагружался весом трубы. Расстояние между компенсатором и первой опорой может составлять не более 4 x диаметров трубы. Расстояние между первой и второй опорами может составлять не более 14-ти диаметров трубы.

пример 6



**ПРИМЕР 6:** Важно обеспечить достаточно близкое расположение неподвижных опор. Пример 6 иллюстрирует самый распространенный вариант применения виброкомпенсаторов в насосных станциях. Необходимо учесть монтажные расстояния между опорами из примера 5.

пример 7

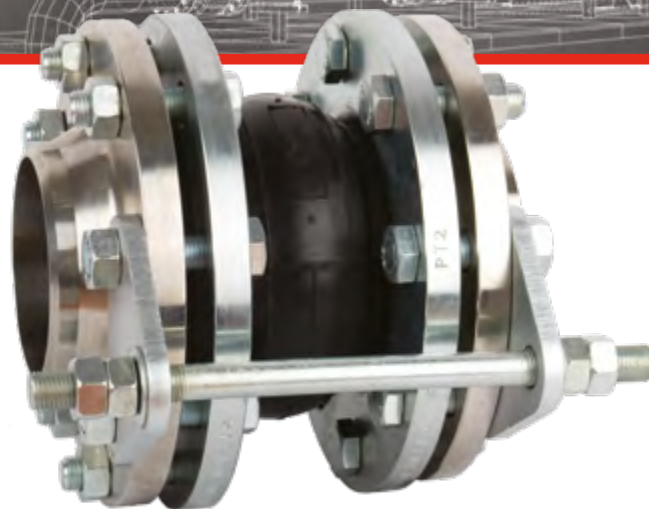


**ПРИМЕР 7:** Важно обеспечить достаточно близкое расположение неподвижных опор. Пример 7 иллюстрирует самый распространенный вариант применения виброкомпенсаторов в насосных станциях. Необходимо учесть монтажные расстояния между опорами из примера 5.

# Контрольные (ограничительные) стержни

## Назначение и область применения

Контрольные (ограничительные) стержни предназначены для недопущения запрещенных режимов работы виброкомпенсаторов, таких как одновременная работа на растяжение и сдвиг.



### Рабочие параметры

Номинальный диаметр компенсатора, мм:	для арт. 500-501 DN 32 - 1200
Номинальное давление, бар:	PN 10/16
Климатическое исполнение:	УХЛ 3.1, 4, 4.1, 4.2, 5 по ГОСТ 15150-69

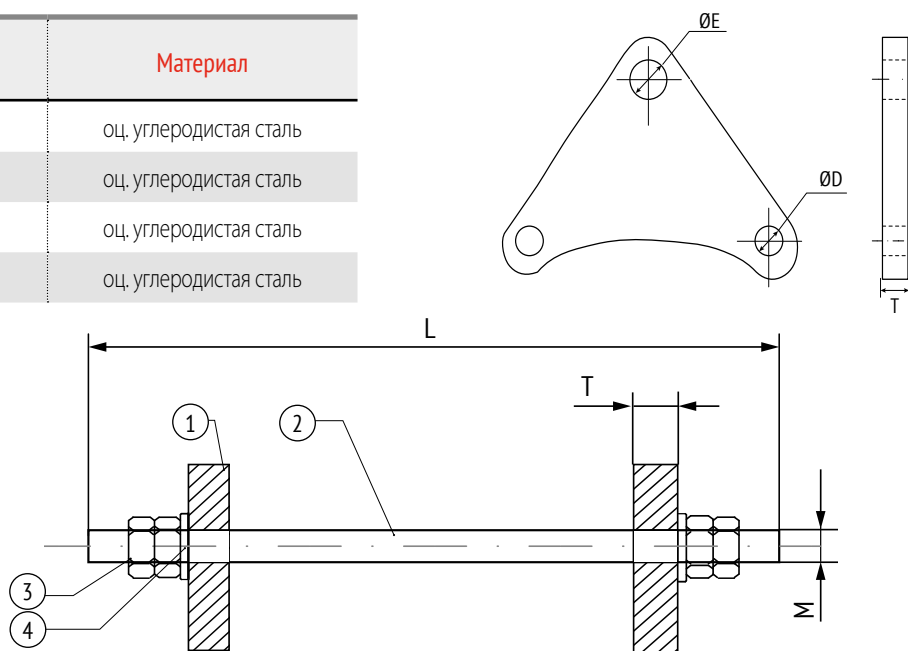
### Обозначение

Артикул	Номинальный диаметр компенсатора, мм	Номинальное давление, бар	Материал изделия	Исполнение
508	200-1200	10	оцинкованная углеродистая сталь	резьбовое
509	32-150	10/16		
	200-600	16		

В каждом комплекте контрольных (ограничительных) стержней на одну шпильку приходится 2 крепежные пластины, 4 гайки, 2 металлические шайбы.

### Спецификация материалов

№	Наименование	Материал
1	крепежная пластина	оц. углеродистая сталь
2	резьбовой стержень	оц. углеродистая сталь
3	гайка	оц. углеродистая сталь
4	шайба	оц. углеродистая сталь



Технические характеристики

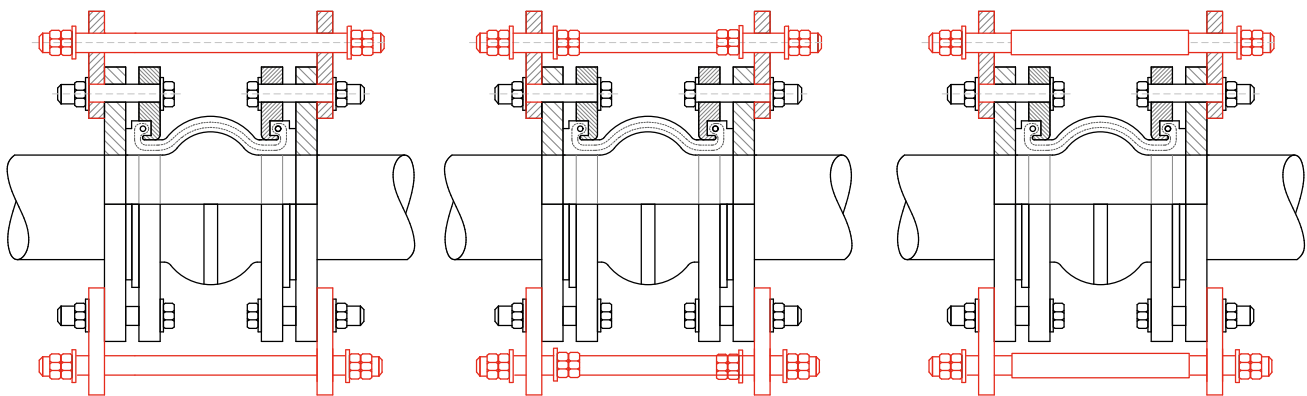
Артикул 508, PN 10

DN, мм	PN, бар	Кол-во шпилек	T, мм	ØE, мм	ØD, мм	Длина шпилек, мм	Вес, кг
200	10	2	16	23	23	M20x370	6,4
250	10	3	20	23	23	M20x440	9,4
300	10	3	20	23	23	M20x460	10,5
350	10	4	20	23	23	M20x470	16,5
400	10	4	20	23	27	M20x480	17,2
450	10	4	20	23	27	M20x490	19,7
500	10	4	22	23	27	M20x490	22,5
600	10	4	22	27	30	M24x500	32,4
700	10	4	20	27	30	M24x550	136
800	10	6	22	27	33	M24x550	183
900	10	6	22	27	33	M24x550	217
1000	10	6	22	27	36	M24x550	286
1200	10	8	22	27	39	M24x550	340

Артикул 509, PN 10/16

DN, мм	PN, бар	Кол-во шпилек	T, мм	ØE, мм	ØD, мм	Длина шпилек, мм	Вес, кг
32	10/16	2	10	18	18	M16x240	2,7
40	10/16	2	10	18	18	M16x240	2,7
50	10/16	2	10	18	18	M16x250	2,9
65	10/16	2	10	18	18	M16x260	3
80	10/16	2	10	18	18	M16x280	3,1
100	10/16	2	10	18	18	M16x290	3,2
125	10/16	2	10	18	18	M16x325	3,3
150	10/16	2	12	18	23	M16x340	3,6
200	16	3	16	23	23	M20x370	7,4
250	16	3	20	27	27	M24x440	10,1
300	16	3	20	27	27	M24x470	15,8
350	16	4	20	27	27	M24x480	18,9
400	16	4	20	27	30	M24x480	19,5
450	16	4	20	27	30	M24x490	21,1
500	16	4	22	30	33	M27x490	24,6
600	16	4	22	30	36	M27x500	35,6

Примеры крепления контрольных (ограничительных) стержней на фланцевых компенсаторах:



1. Ограничитель растяжения (стандартный вариант поставки)

2. Ограничитель растяжения и сжатия (требуется дополнительных гаек и шайб)

3. Ограничитель растяжения и сжатия (требуется дополнительных кусков труб)

Контрольные (ограничительные) стержни предназначены для недопущения запрещенных режимов работы виброкомпенсаторов, таких как одновременная работа на растяжение и сдвиг.

В случае, когда компенсатор установлен близко между неподвижными опорами трубопровода, то контрольные стержни не нужны. Они необходимы, когда

неподвижные опоры трубопроводов находятся далеко друг от друга или нет информации где будут находиться в дальнейшем.

Ни сами компенсаторы, ни контрольные стержни не предназначены для того, чтобы компенсировать погрешности в установке трубопровода, такие как смещение по центру фланцев.

# Компенсатор антивибрационный резьбовой

## Назначение и область применения

Компенсаторы применяются для уменьшения вибрации и шума, возникающих в трубопроводах и облегчают монтаж в случае небольшой несоосности соединяемых элементов системы. Предназначены для установки в системах водоснабжения, теплоснабжения, холодоснабжения.



### Рабочие параметры

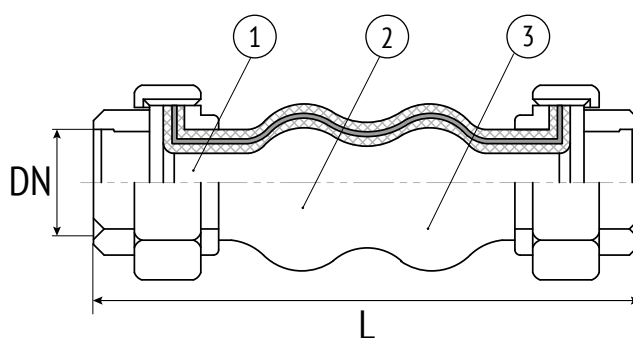
Номинальный диаметр, мм:	DN 15 - 80
Номинальное давление, бар:	PN 16
Климатическое исполнение:	УХЛ 3.1, 4, 4.1, 4.2, 5 по ГОСТ 15150-69

### Обозначение

Артикул	Номинальное давление, бар	Материал корпуса	Температура рабочая	Температура максимальная (кратковременная)	Исполнение
505	16	EPDM+Nylon	-10...+95 °С	-20...+110 °С	резьбовое

### Спецификация материалов

№	Наименование	Материал
1	муфтовое (резьбовое) соединение	ковкий чугун
2	корпус	EPDM
3	корд	нейлон





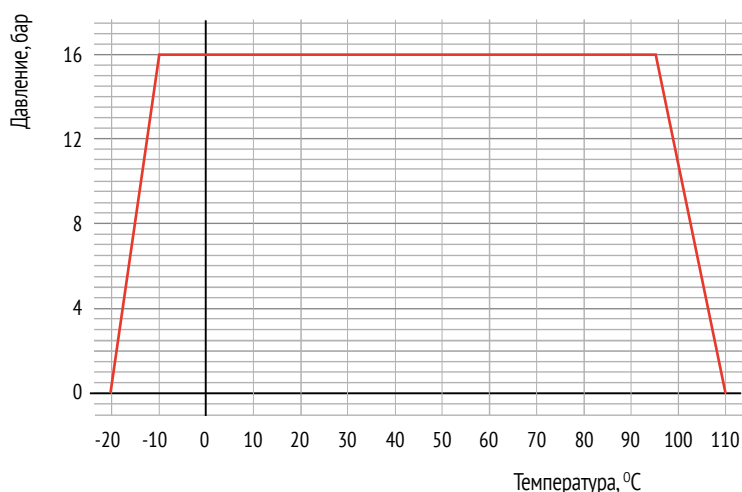
## Технические характеристики

## Допустимые смещения в рабочем режиме (не являются допустимыми смещениями при монтаже)

DN	Строительная длина L, мм	Осевое сжатие, мм	Осевое растяжение, мм	Угловое отклонение, град.	Боковое отклонение, мм
15 - 50	200	22	6	20°	22
65 - 80	240	22	6	20°	22

DN	15	20	25	32	40	50	65	80
Вес, кг	0,71	0,71	1,23	1,51	2,1	2,71	3,8	5,78

## График зависимости рабочего давления и температуры



## Инструкция по монтажу и эксплуатации

## Монтаж и эксплуатация

При установке виброкомпенсаторов необходимо строго соблюдать параметры, указанные в техническом каталоге и инструкции по монтажу и эксплуатации.

Виброкомпенсатор не рекомендуется устанавливать ближе 1,5 диаметров трубопровода от сужающих устройств.

Виброкомпенсаторы могут устанавливаться в любом пространственном положении.

**Не допускается** использование виброкомпенсатора в качестве опорной конструкции, установка только после закрепления трубопроводов!

Трубопровод с обоих концов виброкомпенсатора должен быть закреплен в неподвижных опорах достаточно близко, чтобы рабочий диапазон смещений компенсатора не вышел за пределы разрешенного.

Виброкомпенсатор следует устанавливать непосредственно за подвижной опорой, после которой обязательно предусмотреть неподвижные опоры.

При монтаже предварительное сжатие компенсатора не должно превышать 3-5 мм, а также исключить любое растяжение компенсатора.

**Не допускается** скручивание гибкого элемента виброкомпенсатора при монтаже.

В начале монтажа виброкомпенсатора необходимо отцентрировать подводящий и отводящий трубопроводы. Зафиксировать подводящий и отводящий трубопроводы на расстоянии не более 4-х диаметров трубопровода от компенсатора.

**Строго запрещена** одновременная работа компенсатора на растяжение и сдвиг. Любые комбинации двух смещений т. к. сжатие/изгиб, сжатие/сдвиг или растяжение/изгиб, изгиб/смещение минимум вдвое снижают допустимый диапазон перемещения.

**Не допускается** работа виброкомпенсатора на растяжение при установке на входе насоса или при работе под вакуумом (отрицательном приборном давлении).

**Запрещено** проведение сварочных работ в непосредственной близости от вставки-компенсатора без ее защиты или демонтажа.

**Запрещено** устанавливать компенсаторы на ПНД и полипропиленовые трубопроводы.

## Эксплуатация

Компенсаторы обеспечивают оптимальные результаты работы, когда они используются при температуре/давлении, для которых они были изготовлены. ВАЖНО! Не рекомендуется изолировать компенсатор при температуре выше +50 °С, так как это может привести к чрезмерному нагреву и затвердеванию резинового корпуса в результате накопленного тепла.

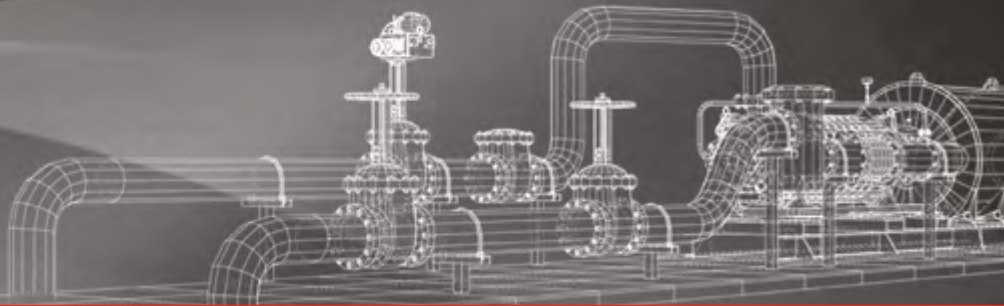
## Транспортировка и хранение

Хранение виброкомпенсаторов осуществляется в ненагруженном состоянии в сухом, тёмном прохладном месте. Избегайте воздействия прямых солнечных лучей. Изделие нужно беречь от механических повреждений. Исключить совместное хранение растворителей, топлива, химикатов или аналогичных веществ вместе с компенсаторами. Хранение и транспортировка должна осуществляться без ударных нагрузок при температуре при температуре -40...+65 °С, при влажности не ниже 50% RH.

## Техническое обслуживание и ремонт

Следует иметь в виду, что срок службы компенсаторов ограничен и зависит от характеристик рабочей среды: хим.состав, рабочее и пиковое давление, рабочая и пиковая температура, от условий окружающей среды, воздействие озона, совместимости материалов, диапазон движения и надлежащего крепления. Компенсаторы разработаны таким образом, что не требуют периодической смазки и обслуживания. Однако, периодические проверки помогают продлить срок службы оборудования и снизить проблемы при установке/снятии:

- проверьте все крепления и резьбовые соединения на наличие ослабления и окисления. В случае утечки, затяните по мере необходимости;
- если утечка не устранена, проверить места контакта поверхностей компенсатора и трубопровода, в случае необходимости замените поврежденные детали;
- в случае обнаружения чрезмерной деформации или коррозии следует полностью заменить компенсатор.



# Фильтр сетчатый чугунный фланцевый

## Назначение и область применения

Фильтры сетчатые применяются для защиты технологического оборудования от попадания механических частиц, иного крупного мусора, а также посторонних предметов, оставленных после монтажа. Предназначены для установки в системах водоснабжения, теплоснабжения, пожаротушения, холодоснабжения и пароконденсатных системах.



### Рабочие параметры

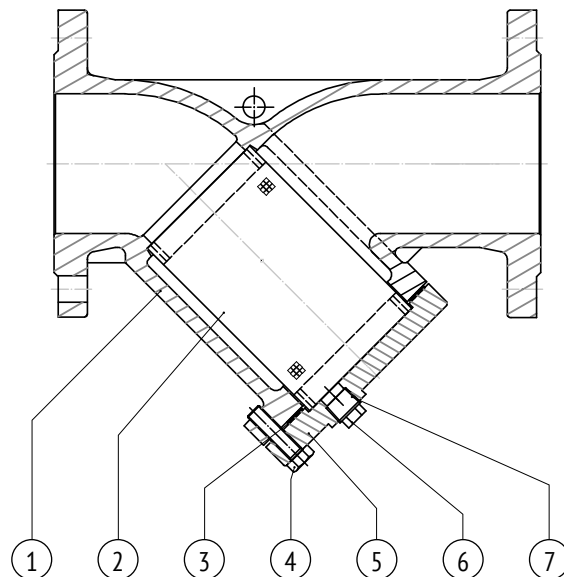
Номинальный диаметр, мм:	DN 15 - 400
Номинальное давление, бар:	PN 16
Температурный диапазон:	- 10...+ 300 °С
Климатическое исполнение:	УХЛ 3.1, 4, 4.1, 4.2, 5 по ГОСТ 15150-69
Стандарт фланцев:	ГОСТ 33259-2015

### Обозначение

Артикул	Номинальное давление, бар	Материал корпуса	Материал сетки	Исполнение	Доп. опция
600	16	чугун GJL-250 (GG25)	нерж. сталь AISI304	фланцевое	-
601	16	чугун GJL-250 (GG25)	нерж. сталь AISI304	фланцевое	магнитная вставка

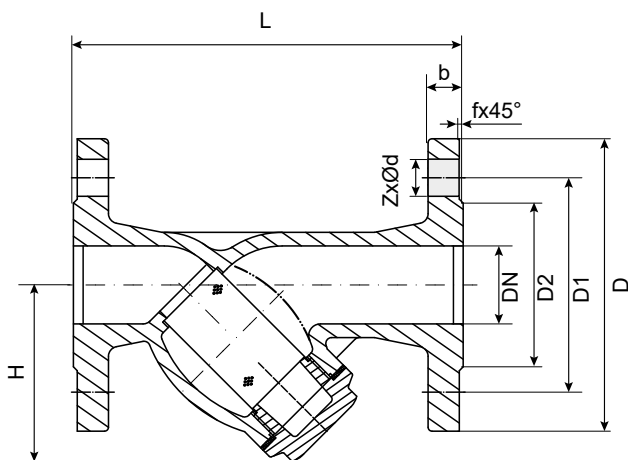
### Спецификация материалов

№	Наименование	Кол-во	Материал
1	корпус	1	чугун GJL-250 (GG25)
2	сетка	1	нерж. сталь AISI304
3	прокладка крышки	1	графит/ПОН
4	болты		углеродистая сталь
5	крышка	1	чугун GJL-250 (GG25)
6	сливная пробка	1	углеродистая сталь
7	герметизирующая лента	1	PTFE

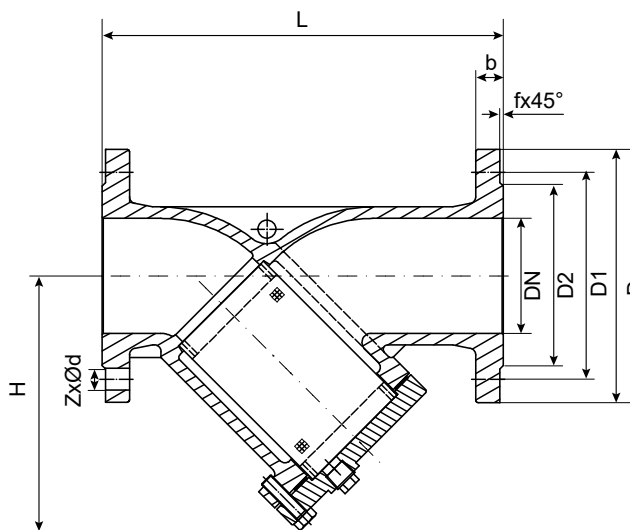


Технические характеристики

DN 15-40

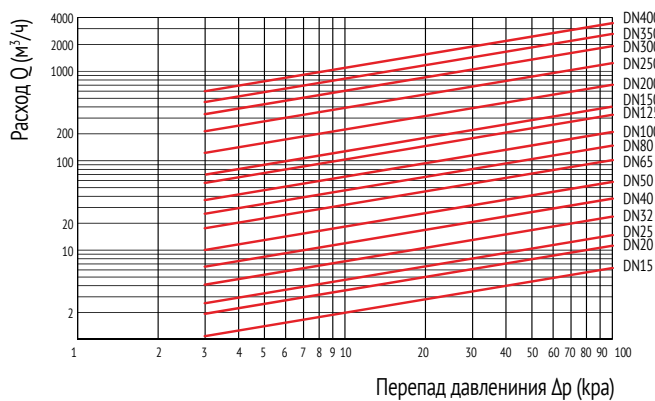


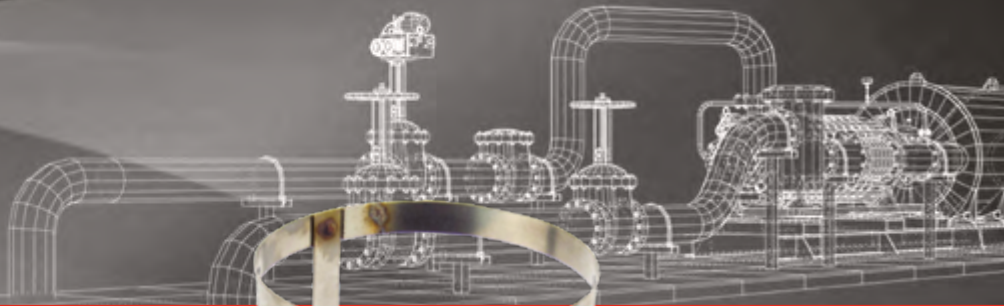
DN 50-400



DN	L	H	D	D1	D2	b	f	Zx Ød	Kv, м³/ч	Сливная пробка, BSPP/NPT	размер ячейки, мм	Вес, кг	
												Арт. 600	Арт. 601
15	130	66	95	65	46	14	2	4-Ø14	5,7	-	1,0	1,9	2
20	150	66	105	75	56	16	2	4-Ø14	10,4	-	1,0	2,6	2,7
25	160	75	115	85	65	16	2	4-Ø14	16,4	-	1,0	3,3	3,5
32	180	76	140	100	76	18	2	4-Ø19	27,3	-	1,0	5,1	5,3
40	200	91	150	110	84	18	2	4-Ø19	42	-	1,0	5,9	6,2
50	230	136	165	125	99	20	3	4-Ø19	64,7	1/2"	1,0	9,4	9,7
65	290	156	185	145	118	20	3	4-Ø19	96	1/2"	1,2	12	12,4
80	310	182	200	160	132	22	3	8-Ø19	149	1/2"	1,2	15,1	15,6
100	350	217	220	180	153	24	3	8-Ø19	223	1/2"	1,6	19,6	20,1
125	400	252	250	210	184	26	3	8-Ø19	347	3/4"	1,6	39,2	39,8
150	480	284	285	240	211	26	3	8-Ø23	480	3/4"	1,6	54,9	55,6
200	600	360	340	295	266	30	3	12-Ø23	853	3/4"	1,6	92	92,7
250	730	425	405	355	319	32	3	12-Ø28	1104	1"	1,6	144	144,7
300	850	492	460	410	370	32	3	12-Ø28	1450	1"	1,6	196	197
350	980	444	520	470	429	36	2	16-Ø28	1800	1 1/4"	1,6	338	339
400	1100	740	580	525	480	38	2	16-Ø31	2200	1 1/4"	1,6	454	455

Диаграмма перепада давления





## Магнитные вставки к фильтрам чугунным

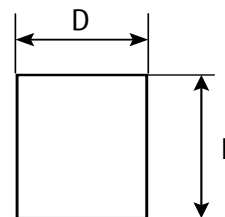
### Назначение и область применения

Магнитные вставки к фильтрам применяются для защиты оборудования, установленного после фильтра. Данные изделия способствуют более качественной очистке среды, проходящей по трубопроводу, в том числе для улавливания примесей металлов, ржавчины, окалины и т. д., устанавливаются внутрь фильтра.



#### Спецификация материалов

№	Наименование	Кол-во	Материал
1	корпус	1	нерж. сталь AISI304
2	проволока	зависит от DN фильтра	нерж. сталь AISI316
3	магниты ферритовые		МЦО 28 СА 250



## Сетка (фильтрующий элемент) к фильтрам чугунным

### Назначение и область применения

Применяются в составе фильтров сетчатых чугунных для защиты технологического оборудования от попадания механических частиц, иного крупного мусора, а также посторонних предметов, оставленных после монтажа. Предназначены для установки в системах водоснабжения, теплоснабжения, пожаротушения, холодоснабжения.

#### Спецификация материалов

№	Наименование	Кол-во	Материал
1	сетка	1	нерж. сталь AISI304



Размеры сеток и магнитных вставок					
DN	Размеры МВ*		Размеры сеток		Размер ячеек сетки, установленных в фильтрах по умолчанию, мм
	D, мм	L, мм	Dс, мм	Lс, мм	
15	21	40	24	43	1,0
20	22	40	25	43	
25	27	46	30	49	
32	29	40	32	53	
40	26	64	39	67	
50	52	97	55	100	1,2
65	66	114	69	117	
80	79	134	82	137	
100	102	161	105	164	
125	127	187	130	190	
150	150	210	153	213	1,6
200	202	271	205	274	
250	244	327	247	330	
300	292	385	295	388	
350	364	567	367	570	
400	414	637	417	640	

\* размеры могут меняться, так как конструкция имеет упруго-деформируемую основу

Размер ячеек сетки, изготавливаемых по запросу, мм: 0,1/0,2/0,25/0,4/0,5/0,6/0,8/1,5/1,8/2,0/3,0/4,0

## Инструкция по монтажу и эксплуатации

### Монтаж и эксплуатация

К монтажу и эксплуатации сетчатого фильтра допускаются лица, изучившие настоящую документацию и прошедшие инструктаж по соблюдению правил техники безопасности.

До начала монтажа необходимо произвести осмотр сетчатого фильтра. При обнаружении повреждений, дефектов, полученных в результате неправильной транспортировки или хранения, ввод фильтра сетчатого в эксплуатацию без согласования с продавцом не допускается.

#### УСЛОВИЯ МОНТАЖА

Перед началом монтажа необходимо принять во внимание возможное наличие в системе опасных жидкостей или газов, а также критические температуры для указанных сред.

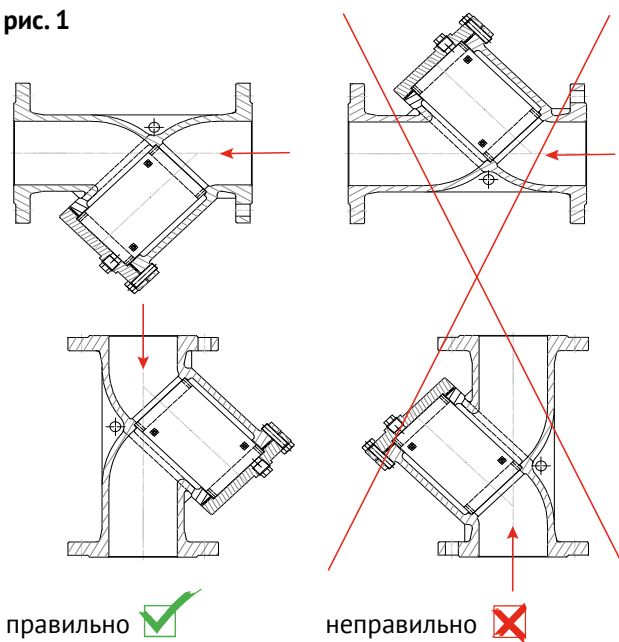
Перед началом монтажа примите во внимание опасности места проведения работ (таких как пожаро- и взрывоопасность, дефицит кислорода, опасные газы, критические температуры, высокий (сверх установленных норм) уровень шума, движущиеся в непосредственной близости машины и механизмы и т.д. Убедитесь, что система не нагружена и рабочее давление не подается в зону работ. Необходимо учесть время остывания системы до/после работ.

При ремонтных и профилактических работах использовать только оригинальные запчасти.

Перед установкой необходимо удалить заглушки.

Фильтр сетчатый на горизонтальном трубопроводе устанавливается в горизонтальном положении крышкой вниз. (рис. 1).

рис. 1



На горизонтальном паропроводе необходима установка крышкой вбок во избежание заполнения стакана фильтра конденсатом. Установка в вертикальном положении возможна только при направлении потока сверху вниз (крышка вниз).

Направление потока среды через фильтр сетчатый должно совпадать со стрелкой на корпусе фильтра.

Фланцевые соединения следует затягивать равномерно в три или даже четыре прохода, последовательностью «крест-накрест».

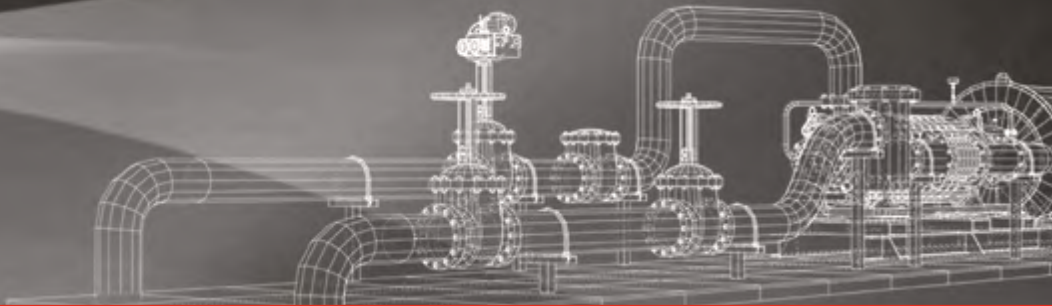
При снижении фиксирующей нагрузки во фланцевом соединении в результате релаксации в прокладке или крепеже, или в случаях, когда технологический процесс носит циклический характер по температуре или давлению, то может понадобиться дополнительная подтяжка соединения через некоторое время после начала эксплуатации.

### УСЛОВИЯ ЭКСПЛУАТАЦИИ

Для быстрой очистки фильтра сетчатого от накопленной грязи можно использовать сливную пробку, расположенную на крышке фильтра. Для удобства обслуживания фильтра без отключения системы вместо пробки возможна установка сливного крана. В случае отсутствия такого крана, пробку можно открывать только при отключенной системе.

В зависимости от качества рабочей среды и требований к условиям эксплуатации защищаемого оборудования, фильтр сетчатый должен подвергаться сервисному обслуживанию, как правило, не реже одного раза в год. При установке фильтра сетчатого с ячейкой сетки размером менее стандартной фильтр должен подвергаться сервисному обслуживанию не реже двух раз в год (или чаще).

Для полной очистки фильтра необходимо снять крышку и извлечь сетку. Затем сетку необходимо промыть под струей воды для удаления посторонних частиц, осмотреть повреждения, при необходимости - заменить. При последующей установке крышки рекомендуется использовать новую прокладку.



## Фильтр сетчатый нержавеющая сталь резьбовой

### Назначение и область применения

Для защиты технологического оборудования от попадания механических частиц, иного крупного мусора, а также посторонних предметов, оставленных после монтажа. Предназначены для установки в системах водоснабжения, теплоснабжения, пожаротушения, холодоснабжения и других системах, где применяются фильтры сетчатые такой конструкции.



#### Рабочие параметры

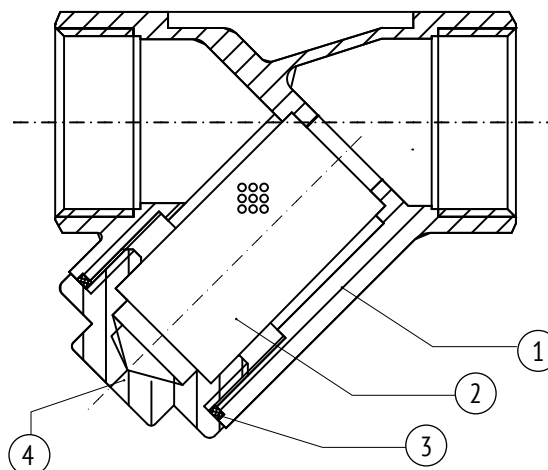
Номинальный диаметр, мм:	DN 8 - 50
Номинальное давление, бар:	PN 40
Температурный диапазон:	- 40...+ 240 °С
Тип присоединения:	Резьбовое: внутренняя/внутренняя
Климатическое исполнение:	ОМ 1; 1.1; 2; 2.1; 3; 5; 5.1; 4; 3.1; 4.1; 4.2 по ГОСТ 15150-69
Стандарт присоединения:	BSPP, ISO 228/1
Конструкция:	Односторонняя (направление потока в одном направлении)

#### Обозначение

Арт.	DN, мм	PN, бар	Материал корпуса, крышки	Материал сетки	Прокладка
6460	8-50	40	нерж. сталь CF8M	нерж. сталь AISI 316	PTFE

#### Спецификация материалов

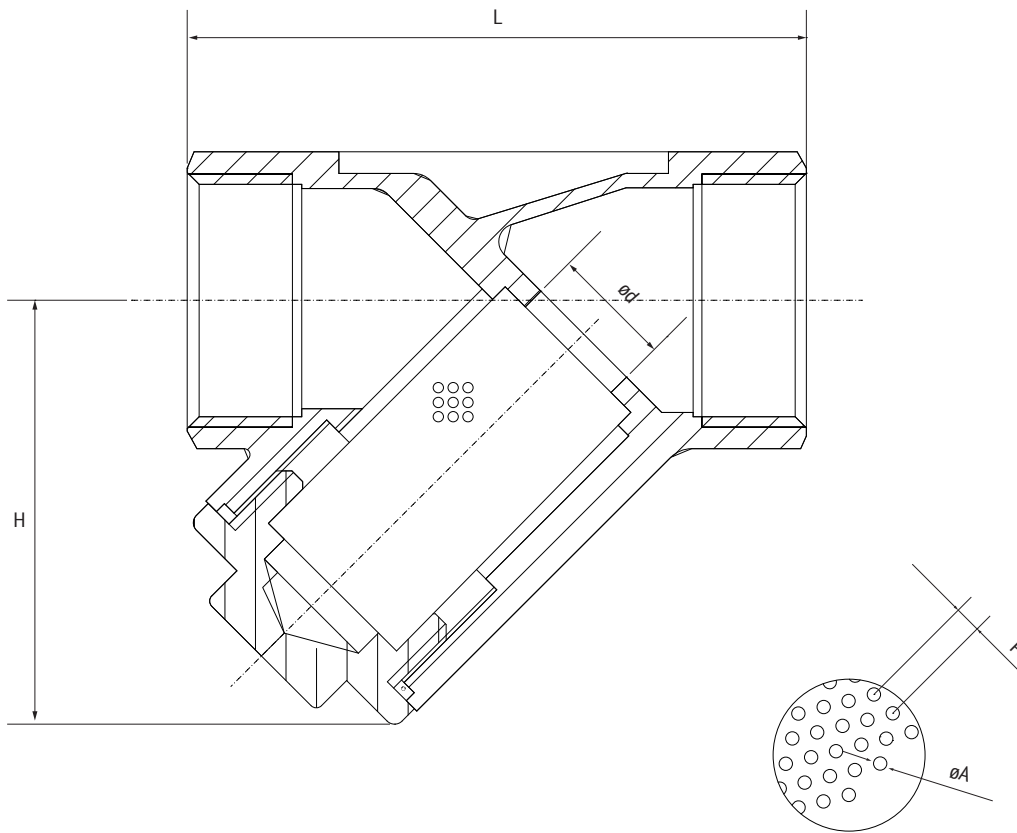
№	Наименование	Кол-во	Материал
1	корпус	1	нерж. сталь CF8M
2	сетка	1	нерж. сталь AISI316
3	прокладка	1	PTFE
4	крышка	1	нерж. сталь CF8M





# Фильтр сетчатый нержавеющая сталь резьбовой

## Технические характеристики



Секция А-А

DN		PN	ød	L	H	P	ØA	Вес
мм	дюйм	бар	мм	мм	мм	мм	мм	кг
8	1/4"	40	10	50	51	2	1	0,2
10	3/8"	40	12	50	51	2	1	0,17
15	1/2"	40	15	58	51	2	1	0,2
20	3/4"	40	20	65	60	2	1	0,33
25	1"	40	25	80	72	2	1	0,58
32	1 1/4"	40	32	92	77	2	1	0,75
40	1 1/2"	40	40	105	87	2	1	1,05
50	2"	40	50	125	102	2	1	1,57

## Значения коэффициента пропускной способности

Коэффициент Kv (м³/ч) - представляет собой объемный расход воды с плотностью 1000 кг/м³, проходящий через клапан при перепаде давления равном 1 бар.

DN	8	10	15	20	25	32	40	50
Kv	1,4	2,8	3,4	6,7	9,6	14,8	26,4	35,4

## Инструкция по монтажу и эксплуатации Монтаж и эксплуатация

К монтажу и эксплуатации сетчатого фильтра допускаются лица, изучившие настоящую документацию и прошедшие инструктаж по соблюдению правил техники безопасности.

До начала монтажа необходимо произвести осмотр сетчатого фильтра. При обнаружении повреждений, дефектов, полученных в результате неправильной транспортировки или хранения, ввод фильтра сетчатого в эксплуатацию без согласования с продавцом не допускается.

### УСЛОВИЯ МОНТАЖА

Перед началом монтажа необходимо принять во внимание возможное наличие в системе опасных жидкостей или газов, а также критические температуры для указанных сред.

Убедитесь, что система не нагружена и рабочее давление не подается в зону работ. Необходимо учесть время остывания системы до/после работ.

При ремонтных и профилактических работах использовать только оригинальные запчасти.

Перед установкой необходимо удалить пластиковые заглушки.

Фильтр сетчатый на горизонтальном трубопроводе устанавливается в горизонтальном положении крышкой вниз. (рис. 1).

При установке фильтров сетчатых на пар, на горизонтальном паропроводе необходима установка крышкой вбок во избежание заполнения стакана фильтра конденсатом. Установка в вертикальном положении возможна только при направлении потока сверху вниз (крышка вниз).

Направление потока среды через фильтр сетчатый должно совпадать со стрелкой на корпусе фильтра.

### УСЛОВИЯ ЭКСПЛУАТАЦИИ

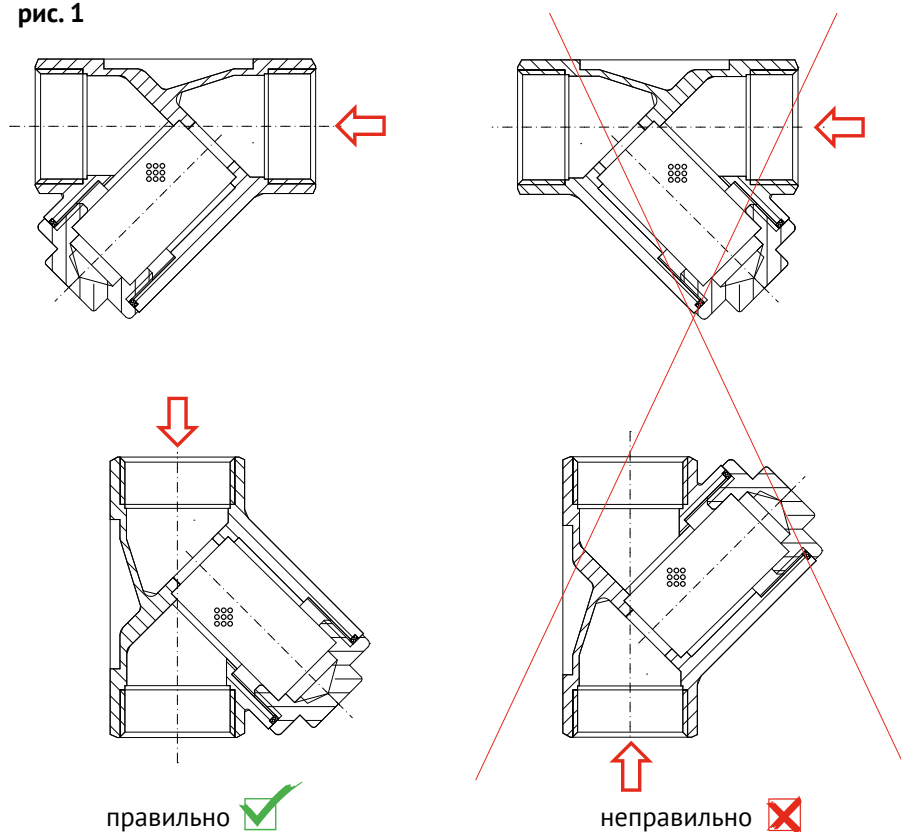
Для быстрой очистки фильтра сетчатого от накопленной грязи можно использовать сливную пробку, расположенную на крышке фильтра, пробку можно открывать только при отключенной системе.

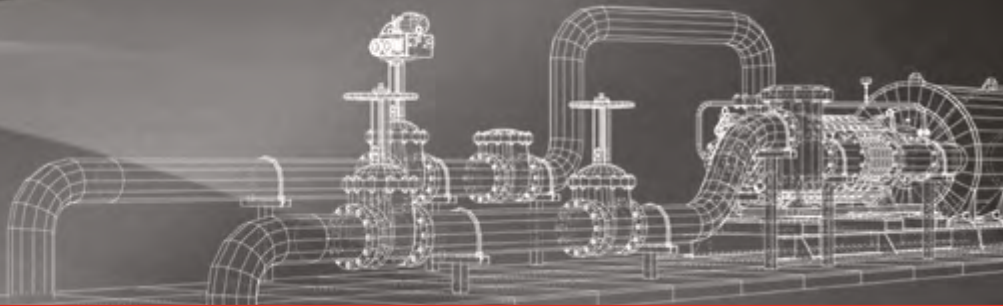
В зависимости от качества рабочей среды и требований к условиям эксплуатации защищаемого оборудования, фильтр сетчатый должен подвергаться сервисному обслуживанию, как правило, не реже одного раза в год. При установке фильтра сетчатого с ячейкой сетки размером менее стандартной фильтр должен подвергаться сервисному обслуживанию не реже двух раз в год (или чаще).

Для полной очистки фильтра необходимо снять крышку и извлечь сетку. Затем сетку необходимо промыть под струей воды для удаления посторонних частиц, осмотреть повреждения, при необходимости - заменить. При последующей установке крышки рекомендуется использовать новую прокладку.

Хранение и транспортировка должна осуществляться без ударных нагрузок при температуре: -40...+65 °С.

рис. 1





# Кран шаровой двухсоставной нерж. сталь муфтовый

## Назначение и область применения

Шаровой кран применяется в качестве запорного устройства, герметично перекрывающего движение рабочей среды. Используется в системах отопления и теплоснабжения, холодоснабжения и кондиционирования, ХВС и ГВС, системах вентиляции, иных областях промышленности и ЖКХ. Запирающий элемент выполнен в форме шара, который, благодаря вращательному движению вокруг своей оси, обеспечивает герметичное перекрытие трубопровода.



### Рабочие параметры

Номинальный диаметр, мм:	DN 8 - 100
Номинальное давление, бар:	PN 63
Температура рабочая:	-25...+180 °C
Температура максим. (кратковременная)	-30...+215 °C
Минимальная температура окружающей среды	-60 °C
Тип присоединения:	Резьбовое: внутренняя/внутренняя
Климатическое исполнение:	ОМ 1; 1.1; 2; 2.1; 3; 5; 5.1; 4; 3.1; 4.1; 4.2 по ГОСТ 15150-69
Стандарт присоединения:	BSPP, ISO 228/1
Конструкция:	Двухсторонняя (направление потока в обоих направлениях)
Конструкция штока:	Противовыбросовая
Класс герметичности :	"А" по EN – 12266-1, "А" по ГОСТ 9544 (ГОСТ 54808)
Гидравлические испытания:	Герметичность 1,1xPN, прочность корпуса 1,5xPN по EN 12266, ГОСТ 9544-2015, ГОСТ 33257-2015

### Обозначение

Арт.	DN, мм	PN, бар	Материал корпуса	Материал шара	Управление
7014	8-100	63	нерж. сталь CF8M	нерж. сталь AISI 316	рукоятка

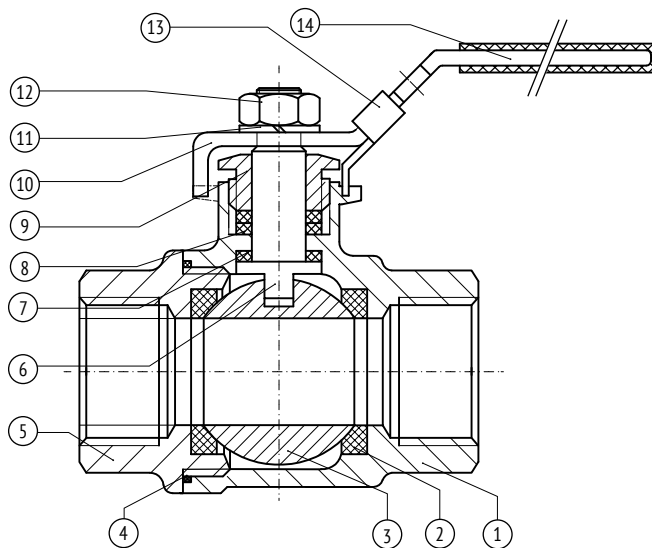
### Значения коэффициента пропускной способности

Коэффициент  $K_v$  ( $m^3/ч$ ) - представляет собой объемный расход воды с плотностью  $1000 \text{ кг}/m^3$ , проходящий через клапан при перепаде давления равном 1 бар.

DN	8	10	15	20	25	32	40	50	65	80	100
$K_v$	6	10	23	42	81	128	203	340	515	1101	1650

Спецификация материалов

№	наименование	кол-во	материал
1	корпус	1	нерж. сталь CF8M
2	уплотнение шара	2	PTFE
3	шар	1	нерж. сталь AISI316
4	прокладка корпуса	1	PTFE
5	резьбовая крышка	1	нерж. сталь CF8M
6	шток	1	нерж. сталь AISI316
7	упорная шайба	1	PTFE
8	уплотнение штока	2	PTFE
9	уплотнительная гайка	1	нерж. сталь AISI304
10	рукоятка	1	нерж. сталь AISI304
11	шайба	1	нерж. сталь AISI304
12	гайка	1	нерж. сталь AISI304
13	фиксатор рукоятки	1	нерж. сталь AISI304
14	чехол рукоятки	1	пластик



Технические характеристики

DN		PN, бар	Параметры, мм			Крутящий момент, Нм	Вес, кг	
мм	дюйм		Ød	L	H			W
8	1/4"	63	12,5	50	49	106	4	0,19
10	3/8"	63	12,5	50	49	106	4	0,19
15	1/2"	63	15	56	51	104	5	0,26
20	3/4"	63	20	66	58	116	8	0,41
25	1"	63	25	79	73	148	10	0,66
32	1 1/4"	63	32	91	79	148	14	1,00
40	1 1/2"	63	38	99	85	182	25	1,30
50	2"	63	50	121	95	182	40	2,10
65	2 1/2"	63	65	147	126	252	48	3,83
80	3"	63	76	173	138	252	80	5,74
100	4"	63	94	222	158	283	103	10,70

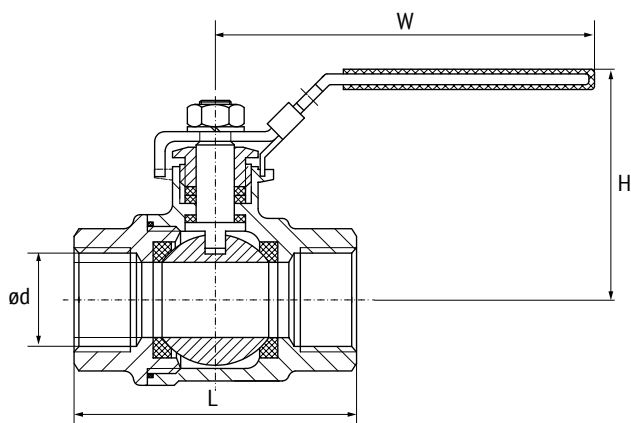
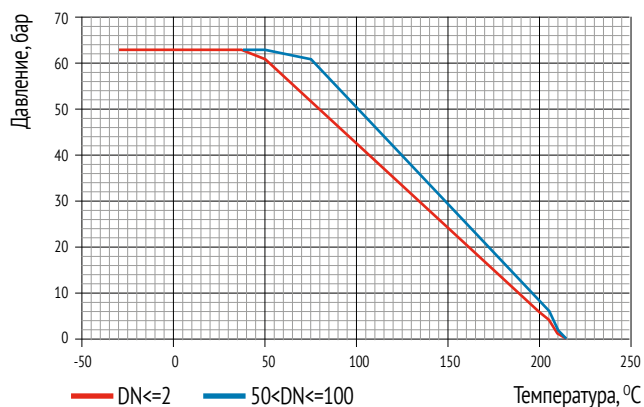
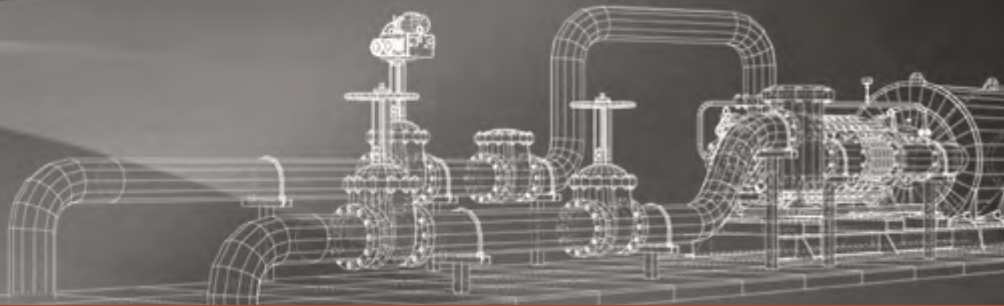


Диаграмма температура/давление





# Кран шаровой двухсоставной нерж. сталь с ISO-фланцем муфтовый

## Назначение и область применения

Шаровой кран - разновидность запорной трубопроводной арматуры, запирающий элемент которого имеет сферическую форму, применяется для перекрытия потока рабочей среды в трубопроводе.

Артикул 7015 применяется на: технической воде; питьевой воде; деминерализованной воде; дистиллированной воде; минеральных и синтетических маслах; неэтилированных бензинах; большинстве буровых растворов; хладагентах групп HFA, HFB, HFC; водных растворах этилен- и пропилен гликоля любой концентрации, дизельном топливе, авиационном керосине, растительных маслах и жирах, животных маслах и жирах, растворах пенообразователя систем пенного пожаротушения, на этиловом и метиловом спирте, сжатом воздухе до 12 бар рабочего давления, в паровых линиях (паропроводах) до 8 бар (Тмакс +170° С), конденсатных линиях.



### Рабочие параметры

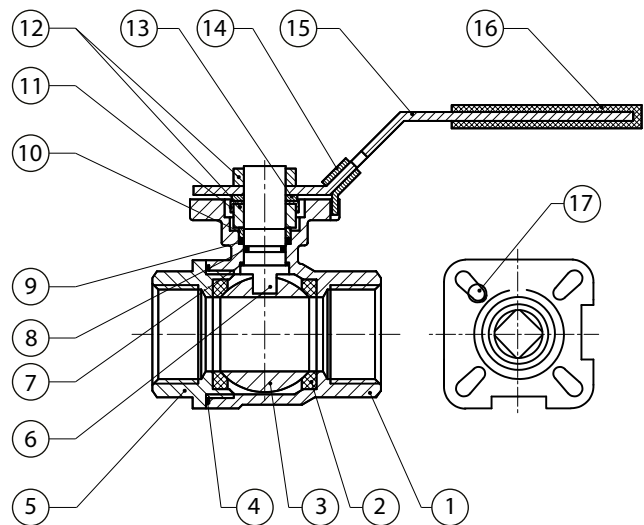
Номинальный диаметр, DN	8-50 мм
Номинальное давление, PN	63 бара
Температура рабочая	-25...+180 °С
Температура максимальная (кратковременная)	-30...+215 °С
Минимальная температура окружающей среды	-60 °С
Класс герметичности	«А» по EN – 12266-1, «А» по ГОСТ 9544 (ГОСТ 54808)
Тип присоединения	Резьбовое: внутренняя/внутренняя
Стандарт присоединения	BSPP, ISO 228/1
Конструкция	Двухсторонняя
Климатическое исполнение	OM 1; 1.1; 2; 2.1; 3; 5; 5.1; 4; 3.1; 4.1; 4.2 по ГОСТ 15150-69
Гидравлические испытания	Герметичность 1,1xPN, прочность корпуса 1,5xPN по EN 12266, ГОСТ 9544-2015, ГОСТ 33257-2015
Конструкция штока	Противовыбросовая
Управление	<b>Ручное:</b> Рукоятка (в базовой комплектации) <b>Автоматическое:</b> Эл.привод, пневмопривод (по запросу)
Переходной фланец под привод	по стандарту ISO5211

### Обозначение

Арт.	DN, мм	PN, бар	Материал корпуса	Материал шара	Управление
7015	8-50	63	нерж. сталь CF8M	нерж. сталь AISI 316	рукоятка

Спецификация материалов

№	Наименование	Материал
1	корпус	нержавеющая сталь CF8M (1.4408)
2	уплотнение шара	PTFE
3	шар	нержавеющая сталь AISI 316
4	прокладка корпуса	PTFE
5	резьбовая крышка	нержавеющая сталь CF8M (1.4408)
6	шток	нержавеющая сталь AISI 316
7	упорная шайба	PTFE
8	кольцевое уплотнение	Viton (FKM)
9	уплотнение штока	PTFE
10	уплотнительная гайка	нержавеющая сталь AISI 304
11	стопор гайки штока	нержавеющая сталь AISI 304
12	гайка	нержавеющая сталь AISI 304
13	шайба	нержавеющая сталь AISI 304
14	фиксатор рукоятки	нержавеющая сталь AISI 304
15	рукоятка	нержавеющая сталь AISI 304
16	чехол рукоятки	пластик
17	стопор рукоятки	нержавеющая сталь AISI 304



Технические характеристики

DN		Параметры, мм				ISO5211	Крутящий момент, Нм	Kv, м3/ч	Вес, кг
Дюйм	Ød	L	H	W	C				
1/4"	11,5	56	65	115	9	F03	5	6	0,37
3/8"	12,5	56	65	115	9	F03	5	10	0,37
1/2"	15	58,6	68	140	9	F03/F04	5	23	0,37
3/4"	20	66,5	72,5	140	9	F03/F04	8	42	0,49
1"	25	79,5	87	160	11	F04/F05	10	81	0,74
1 1/4"	32	94,5	100	160	11	F04/F05	14	128	1,18
1 1/2"	38	103	109	185	14	F05/F07	18	203	1,94
2"	50	125	118,5	185	14	F05/F07	25	340	2,90

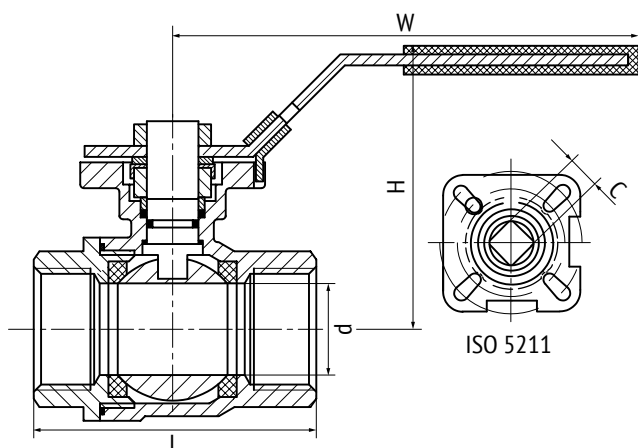
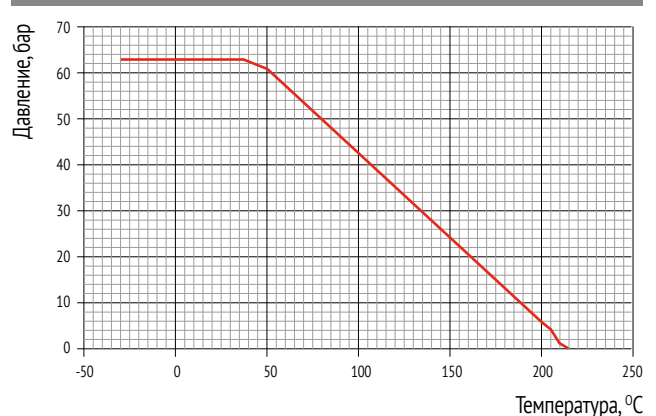
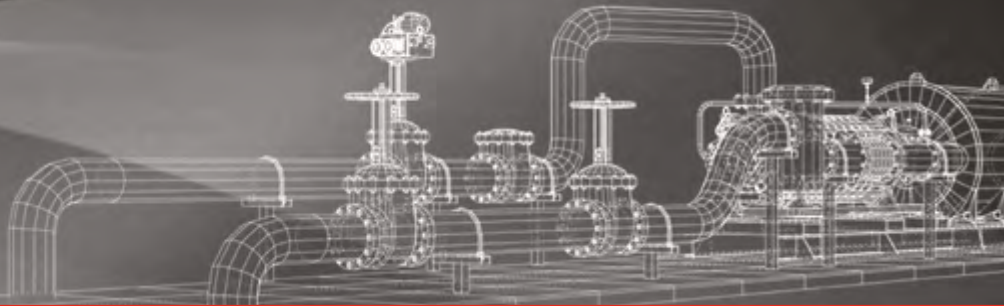


Диаграмма температура/давление





# Кран шаровой трехсоставной нерж. сталь с ISO-фланцем муфтовый

## Назначение и область применения

Шаровой кран - разновидность запорной трубопроводной арматуры, запирающий элемент которого имеет сферическую форму, применяется для перекрытия потока рабочей среды в трубопроводе.

Артикул 7025 применяется на: технической воде; питьевой воде; деминерализованной воде; дистиллированной воде; минеральных и синтетических маслах; неэтилированных бензинах; большинстве буровых растворов; хладагентах групп HFA, HFB, HFC; водных растворах этилен- и пропилен гликоля любой концентрации, дизельном топливе, авиационном керосине, растительных маслах и жирах, животных маслах и жирах, растворах пенообразователя систем пенного пожаротушения, на этиловом и метиловом спирте, сжатом воздухе до 12 бар рабочего давления, в паровых линиях (паропроводах) до 8 бар (Tмакс +170° С), конденсатных линиях.



### Рабочие параметры

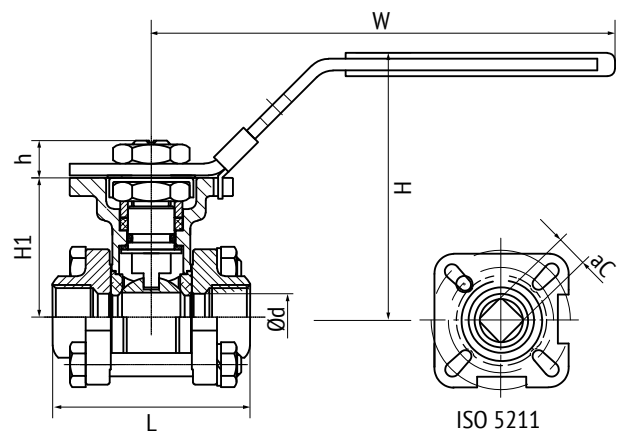
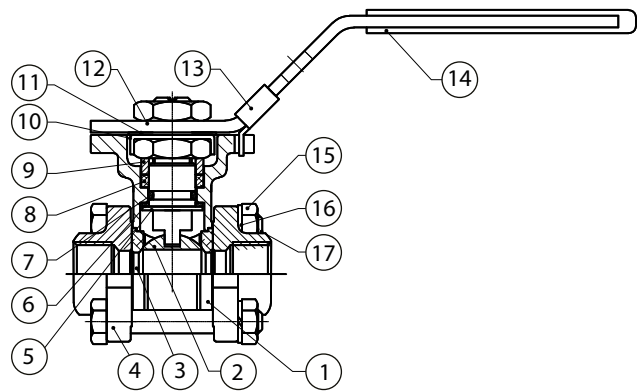
Номинальный диаметр, DN	8-100 мм
Номинальное давление, PN	63 бара
Температура рабочая	-25...+180 °С
Температура максимальная (кратковременная)	-30...+215 °С
Минимальная температура окружающей среды	-60 °С
Класс герметичности	«А» по EN – 12266-1, «А» по ГОСТ 9544 (ГОСТ 54808)
Тип присоединения	Резьбовое: внутренняя/внутренняя
Стандарт присоединения	BSPP, ISO 228/1
Конструкция	Двухсторонняя
Климатическое исполнение по ГОСТ 15150-69	ОМ 1; 1.1; 2; 2.1; 3; 5; 5.1; 4; 3.1; 4.1; 4.2
Гидравлические испытания	Герметичность 1,1хPN, прочность корпуса 1,5хPN по EN 12266, ГОСТ 9544-2015, ГОСТ 33257-2015
Конструкция штока	Противовыбросовая
Управление	<b>Ручное:</b> Рукоятка (в базовой комплектации)
	<b>Автоматическое:</b> Эл. привод, пневмопривод (по запросу)
Переходной фланец под привод	по стандарту ISO5211

### Обозначение

Арт.	DN, мм	PN, бар	Материал корпуса	Материал шара	Управление
7025	8-100	63	нерж. сталь CF8M	нерж. сталь AISI 316	рукоятка

### Спецификация материалов

№	Наименование	Материал
1	корпус	нержавеющая сталь CF8M (1.4408)
2	шар	нержавеющая сталь AISI 316
3	уплотнение шара и корпуса	PTFE
4	резьбовая крышка	нержавеющая сталь CF8M (1.4408)
5	шток	нержавеющая сталь AISI 316
6	упорная шайба	PTFE
7	кольцевое уплотнение	Viton (FKM)
8	уплотнение штока	PTFE
9	уплотнительная втулка	нержавеющая сталь AISI 304
10	гайка	нержавеющая сталь AISI 304
11	стопорная шайба	нержавеющая сталь AISI 304
12	рукоятка	нержавеющая сталь AISI 304
13	фиксатор рукоятки	нержавеющая сталь AISI 304
14	чехол рукоятки	пластик
15	гайка	нержавеющая сталь AISI 304
16	шайба	нержавеющая сталь AISI 304
17	болт	нержавеющая сталь AISI 304

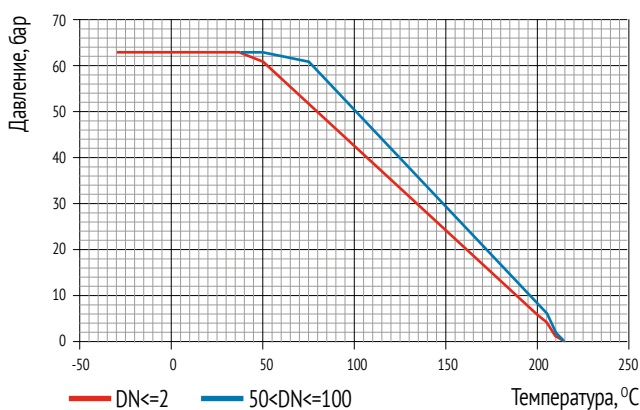


### Технические характеристики

DN		Параметры, мм							ISO5211	Крутящий момент, Нм	Кв, м3/ч	Вес, кг
мм	дюйм	Ød	W	H	H1	h	L	aC				
8	1/4"	12,5	140	60	30	9	52	9	F03	4	6	0,40
10	3/8"	12,5	140	60	30	9	52	9	F03	4	10	0,42
15	1/2"	15	140	68	36,5	9	62	9	F03/F04	5	24	0,53
20	3/4"	20	140	72	40,5	9	72	9	F03/F04	8	43	0,68
25	1"	25	160	86	48,5	11	79	11	F04/F05	10	83	0,97
32	1 1/4"	32	160	94	53	11	94	11	F04/F05	14	130	1,55
40	1 1/2"	38	185	101	61,5	14	103	14	F05/F07	18	205	2,18
50	2"	50	185	110	70,5	14	126	14	F05/F07	25	340	3,19
65	2 1/2"	65	230	143	95,5	17	158	17	F07/F10	48	520	6,22
80	3"	76	230	157	109	17	179	17	F07/F10	75	1100	8,30
100	4"	94	320	182	131	22	213	17	F07/F10	110	1820	14,37



Диаграмма температура/давление



## Инструкция по монтажу и эксплуатации Монтаж и эксплуатация

Перед монтажом/демонтажем шаровых кранов РАШВОРК персоналу, производящему работы, необходимо ознакомиться с данной инструкцией.

К монтажу и эксплуатации шаровых кранов РАШВОРК допускаются лица, изучившие настоящую техническую документацию и прошедшие инструктаж по соблюдению правил техники безопасности.

При проведении регламентных и профилактических работ необходимо использовать только оригинальные запчасти РАШВОРК.

До начала монтажа необходимо произвести осмотр шарового крана РАШВОРК. При обнаружении повреждений и дефектов, ввод шарового крана РАШВОРК в эксплуатацию без согласования с продавцом не допускается.

Не допускается вносить изменения и доработки в конструкцию шаровых кранов РАШВОРК, данные действия могут привести к выходу шарового крана из строя, к аварии на предприятии, к значительному экономическому ущербу, а также могут быть опасными для жизни и здоровья обслуживающего персонала.

Шаровые краны РАШВОРК допускается применять только по прямому назначению, а также в рамках разрешенных значений температуры и давления, указанных в техническом паспорте товара.

Не оставляйте кран в частично открытом положении, не зная давления и расхода в этом положении, так как срок службы уплотнений может быть значительно сокращен.

Любая жидкость, которая может затвердеть, кристаллизоваться или подвержена полимеризации не должны оставаться в полости шара, потому что это может отрицательно отразиться на производительности или сроке службы крана.

### ОСОБЕННОСТИ МОНТАЖА ШАРОВЫХ КРАНОВ С ЭЛЕКТРОПРИВОДОМ

Перед установкой шарового крана в трубопровод необходимо настроить электрический привод и шаро-

вой кран на совместную работу в соответствии с инструкцией завода-изготовителя электропривода:

- Проверить монтаж или смонтировать шаровой кран с электрическим приводом;
- При монтаже шарового крана с электрическим приводом в любом положении отличном от вертикального, привод весом более 10 кг должен иметь собственные опоры;
- Установка электрического привода под шаровым краном запрещена;
- Выставить концевые выключатели и ограничители хода в положения «открыто» и «закрыто»;
- При помощи ручного дублера произвести несколько циклов пробного открытия-закрытия шарового крана.

Если при открытии от ручного дублера шаровой кран открывается-закрывается нормально, произвести подключение к сетям питания и управления. Произвести несколько циклов пробного открытия-закрытия с помощью электропривода. Только после выполнения указанных операций, если шаровой кран с электроприводом функционирует нормально, допускается приступить к монтажу шарового крана на трубопровод.

### МОНТАЖ ШАРОВЫХ КРАНОВ

Перед установкой шарового крана удалите пластиковые заглушки.

Перед тем, как приступить к монтажу убедитесь, что шаровой кран не будет испытывать нагрузку от трубопровода, присоединительные концы трубопровода подведены без перекосов, трубопровод имеет необходимые опоры.

**ВНИМАНИЕ!** Категорически запрещается производить сварочные работы в непосредственной близости от шарового крана, т.к. могут иметь место повреждения фторопластовых и эластичных уплотнений вследствие высокой температуры.

При монтаже шарового крана необходимо дополнительно руководствоваться общими техническими условиями на изготовление, приемку и монтаж агрегатов и указаниями в технических условиях для каждого агрегата.

Перед запуском системы необходимо очистить трубопровод от посторонних предметов. Необходимо исключить любую возможность попадания посторонних предметов во внутреннюю полость крана.

- Не разбирать кран до его установки. Убедитесь, что трубопровод и крышка корпуса чистые. Нанесите герметик на резьбу трубы либо другие специализированные уплотнительные материалы и закрутите кран, стараясь не перетянуть резьбу. Не используйте ручку крана в качестве рычага для закручивания на трубу.
- Перед установкой убедитесь, что труба очищена от грязи и сварочных частиц, потому что крану может быть нанесен непоправимый ущерб при вводе в эксплуатацию.

- Контроль правильной работы крана: поверните ручку по часовой стрелке и убедитесь, что шар закрывает проход жидкости. Если есть утечка, то проверьте, не попали ли внутрь крана инородные частицы, которые мешают нормальной работе крана.

Шаровой кран на трубопроводе устанавливается в любом пространственном положении, кроме положения штоком вниз, данное положение разрешено только на чистых рабочих средах (без абразива и иных твердых включений, которые могут накапливаться во внутренней полости шарового крана), а также только с письменного разрешения предприятия-изготовителя или официального представителя производителя данных шаровых кранов.

### УСЛОВИЯ ЭКСПЛУАТАЦИИ

Проводить осмотр шарового крана, если нет иных требований, не реже одного раза в год.

Во избежание «прилипания» шара к уплотнительным кольцам, следует не реже одного раза в год производить цикл открытия / закрытия шарового крана.

Применение шаровых кранов на рабочих средах с абразивными частицами не рекомендуется, т.к. в процессе эксплуатации абразивные частицы могут повредить фторопластовые уплотнительные кольца шара, привести к нарушению герметичности, а также к заклиниванию шара.

### УСЛОВИЯ ТРАНСПОРТИРОВКИ И ХРАНЕНИЯ

Хранение и транспортировка шаровых кранов РАШВОРК выполненных из нержавеющей стали должна осуществляться без ударных нагрузок в соответствии с правилами хранения 6ОЖ2 по ГОСТ 15150-69.

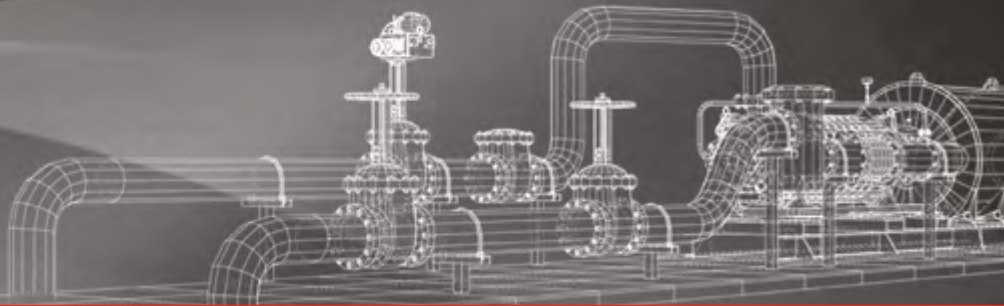
Не допускается попадание посторонних предметов внутрь или падений шаровых кранов РАШВОРК.

Шаровые краны РАШВОРК должны храниться в сухом и чистом помещении, и быть защищены от воздействия атмосферных осадков. Во время хранения рекомендуется хранение кранов в защитной упаковке, чтобы предотвратить его загрязнение.

При транспортировке корпус шарового крана РАШВОРК должен быть защищен от повреждений.

**ВНИМАНИЕ!** Во время работы шарового крана к нему не рекомендуется прикасаться в связи с тем, что возможен нагрев поверхностей.

Перед началом технического обслуживания или демонтажем необходимо убедиться, что шаровой кран не находится под давлением, не имеет нагрева от высокой температуры рабочей среды и не находится под электрическим напряжением. В случае работы шарового крана на агрессивных и токсичных рабочих средах ВАЖНО убедиться, что в трубопроводе до и после шарового крана отсутствует указанная среда. При работе с агрессивными, токсическими или легковоспламеняющимися рабочими средами необходимо в обязательном порядке применять спецодежду и необходимые средства защиты.



# Кран шаровой двухсоставной нерж. сталь с ISO-фланцем фланцевый

## Назначение и область применения

Шаровой кран применяется в качестве запорного устройства, герметично перекрывающего движение рабочей среды. Используется в системах отопления и теплоснабжения, холодоснабжения и кондиционирования, системах вентиляции, иных областях промышленности и ЖКХ. Запирающий элемент выполнен в форме шара, который, благодаря вращательному движению вокруг своей оси, обеспечивает герметичное перекрытие трубопровода.



### Рабочие параметры

Номинальный диаметр, мм:	DN 15 - 200
Номинальное давление, бар:	PN 40 для DN 15-50, PN 16 для DN 65-200
Температурный диапазон:	- 25...+ 180 °С
Температура максим. (кратковременная)	- 30...+ 215 °С
Минимальная температура окружающей среды	- 60 °С
Тип присоединения:	Фланцевое
Климатическое исполнение:	OM 1; 1.1; 2; 2.1; 3; 5; 5.1; 4; 3.1; 4.1; 4.2 по ГОСТ 15150-69
Стандарт присоединения:	DN15-50: EN 1092, DIN 2501, ГОСТ 33259-2015, PN40/25/16 DN65-200: EN 1092, DIN 2501, ГОСТ 33259-2015, PN16
Конструкция:	Двухсторонняя (направление потока в обоих направлениях)
Конструкция штока:	Противовыбросовая
Монтажный фланец под привод:	ISO 5211
Стандарт строительной длины	EN 558 series 27: DN15-100 (DIN3202 F4) DN125-200 (DIN3202 F5)
Антистатический механизм	Обеспечивает защиту от образования статического электричества в следствие разности потенциалов шток-шар-корпус
Класс герметичности :	“А” по EN – 12266-1, “А” по ГОСТ 9544 (ГОСТ 54808)
Гидравлические испытания:	Герметичность 1,1хPN, прочность корпуса 1,5хPN по EN 12266, ГОСТ 9544-2015, ГОСТ 33257-2015
Управление:	<b>Ручное:</b> рукоятка/редуктор <b>Автоматическое:</b> электропривод/пневмопривод

### Обозначение

Арт.	DN, мм	PN, бар		Материал		Управление
		DN15-50	DN65-200	корпуса	шара	
7528	15-200	PN40	PN16	нерж. сталь CF8M	нерж. сталь AISI 316	ручное/автоматическое

Спецификация материалов

№	Наименование	Кол-во, шт.	Материал
1	корпус	1	нерж. сталь CF8M
2	фланцевый патрубок	1	нерж. сталь CF8M
3	шар	1	нерж. сталь AISI 316
4	уплотнение шара	2	PTFE
5	антистатический шток	1	нерж. сталь AISI 316
6	упорная шайба	1	PTFE
7	кольцевое уплотнение	1	Viton (FPM, FKM)
8	уплотнение штока	2	PTFE
9	уплотнительное кольцо	1	нерж. сталь AISI 304
10	тарельчатые шайбы	2	нерж. сталь AISI 304
11	гайка	1	нерж. сталь AISI 304
12	стопорная пластина	1	нерж. сталь AISI 304
13	шайба	1	нерж. сталь AISI 304
14	рукоятка	1	нерж. сталь AISI 304
15	чехол рукоятки	1	пластик
16	фиксатор рукоятки	1	нерж. сталь AISI 304
17	уплотнение корпуса	1	PTFE
18	болт	4	нерж. сталь AISI 304

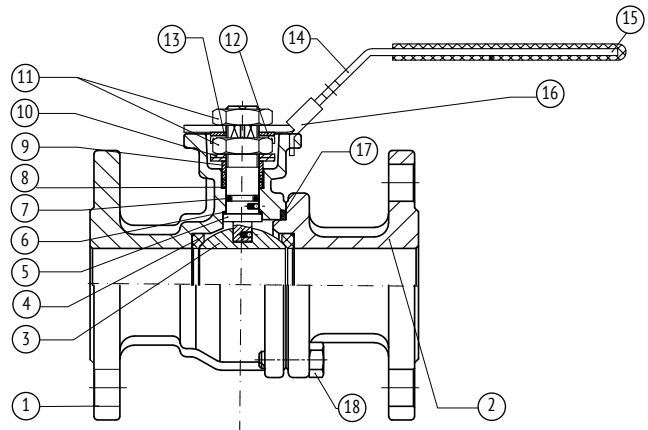
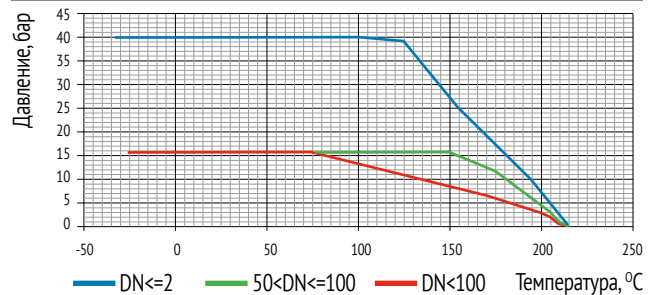


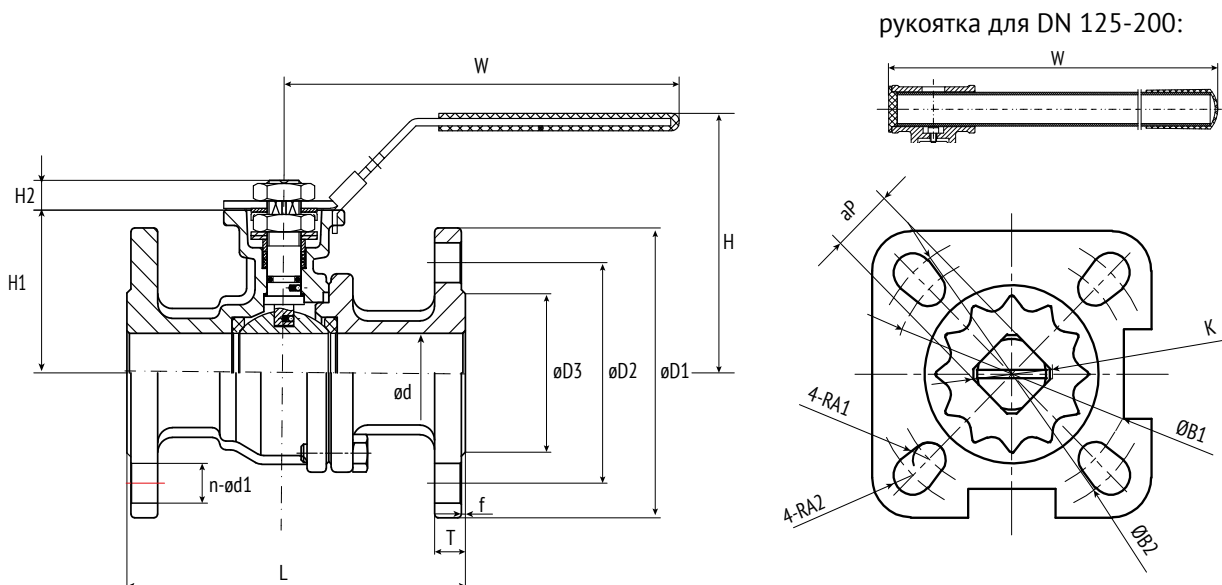
Диаграмма температура/давление



Технические характеристики

DN 15-100

DN	мм	15	20	25	32	40	50	65	80	100
	дюйм	1/2"	3/4"	1"	1 1/4"	1 1/2"	2"	2 1/2"	3"	4"
Ød		15	20	25	32	38	50	65	76	94
L		115	120	125	130	140	150	170	180	190
T		16	18	18	18	18	20	18	20	20
f		2	2	2	2	3	3	3	3	3
D1		95	105	115	140	150	165	185	200	220
D2		65	75	85	100	110	125	145	160	180
D3		45	58	68	78	88	102	122	138	158
n		4	4	4	4	4	4	4	8	8
Ød1		14	14	14	18	18	18	18	18	18
H1		48,3	53	58,5	71	76	84,5	101,5	111,5	141
H2		9	9	11	11	14	14	17	17	22
H		80	85	95	108	114	124	148	158	191
W		140	140	160	160	185	185	230	230	230
K		M12x1,5	M12x1,5	M14x1,5	M14x1,5	M18x1,5	M18x1,5	M22x1,5	M22x1,5	M22x1,5
aP		9	9	11	11	14	14	17	17	17
A1		3	3	3	3	3,5	3,5	4,5	4,5	4,5
A2		3	3	3,5	3,5	4,5	4,5	5,5	5,5	5,5
B1		36	36	42	42	50	50	70	70	70
B2		42	42	50	50	70	70	102	102	102
ISO 5211		F03/F04	F03/F04	F04/F05	F04/F05	F05/F07	F05/F07	F07/F10	F07/F10	F07/F10
Момент, Нм		5	8	10	14	18	25	48	75	110
Вес, кг		2,91	3,38	3,73	4,95	6,10	8,90	12,80	18,90	26,60



### Технические характеристики

#### DN 125-200

DN		d	L	D1	D2	D3	T	f	H	W	aP	ISO 5211	Z - ød1	Момент	Вес
мм	дюйм													Нм	кг
125	5"	125	325	250	210	188	22	3	260	600	22	F10/F12	8-Ø18	200	40
150	6"	150	350	285	240	212	22	3	278	600	22	F10/F12	8-Ø22	300	52
200	8"	200	400	340	295	268	24	3	340	800	27	F12/F14	12-Ø22	400	86

### Значения коэффициента пропускной способности

Коэффициент Kv (м³/ч) - представляет собой объемный расход воды с плотностью 1000 кг/м³, проходящий через клапан при перепаде давления равном 1 бар.

DN	15	20	25	32	40	50	65	80	100	125	150	200
Kv	20	38	64	109	178	364	490	970	1610	2530	4050	8650

## Инструкция по монтажу и эксплуатации

### Монтаж и эксплуатация

Перед монтажом/демонтажем шаровых кранов персоналу, производящему работы, необходимо ознакомиться с данной инструкцией.

К монтажу и эксплуатации шаровых кранов допускаются лица, изучившие настоящую техническую документацию и прошедшие инструктаж по соблюдению правил техники безопасности.

При проведении регламентных и профилактических работ необходимо использовать только оригинальные запчасти.

До начала монтажа необходимо произвести осмотр шарового крана. При обнаружении повреждений и

дефектов, ввод шарового крана в эксплуатацию без согласования с продавцом не допускается.

Не допускается вносить изменения и доработки в конструкцию шаровых кранов, данные действия могут привести к выходу шарового крана из строя, к аварии на предприятии, к значительному экономическому ущербу, а также могут быть опасными для жизни и здоровья обслуживающего персонала.

Шаровые краны допускается применять только по прямому назначению, а также в рамках разрешенных значений температуры и давления, указанных в техническом паспорте товара.

### УСЛОВИЯ МОНТАЖА ШАРОВЫХ КРАНОВ С ЭЛЕКТРОПРИВОДОМ

- Перед установкой шарового крана в трубопровод необходимо настроить электрический привод и шаровой кран на совместную работу в соответствии с инструкцией завода-изготовителя электропривода;
- Проверить монтаж или смонтировать шаровой кран с электрическим приводом;
- При монтаже шарового крана с электрическим приводом в любом положении отличным от вертикального, привод должен иметь собственные опоры;
- Установка электрического привода под шаровым краном запрещена;
- Выставить концевые выключатели и ограничители хода в положения «открыто» и «закрыто»;
- При помощи ручного дублера произвести несколько циклов пробного открытия-закрытия шарового крана;
- Если при открытии от ручного дублера шаровой кран открывается-закрывается нормально, произвести подключение к сетям питания и управления. Произвести несколько циклов пробного открытия-закрытия с помощью электропривода. Только после выполнения указанных операций, если шаровой кран с электроприводом функционируют нормально, допускается приступить к монтажу шарового крана на трубопровод.

### МОНТАЖ ШАРОВЫХ КРАНОВ:

Перед установкой шарового крана удалите пластиковые заглушки.

**ВНИМАНИЕ!** Категорически запрещается производить сварочные работы в непосредственной близости от шарового крана, т. к. могут иметь место повреждения фторопластовых уплотнений вследствие высокой температуры.

Для фланцевых шаровых кранов фланцевые соединения следует затягивать равномерно в три или даже четыре прохода последовательностью «крест-накрест».

Перед тем, как приступить к монтажу, убедитесь, что шаровой кран не будет испытывать нагрузку от трубопровода, присоединительные концы трубопровода подведены без перекосов, трубопровод имеет необходимые опоры. Между фланцами и шаровым краном необходимо установить межфланцевые прокладки.

При монтаже установить шаровой кран между двумя плоскими или воротниковыми фланцами по ГОСТ 33259-2015, исполнение «В» с номинальным давлением, соответствующим номинальному давлению шарового крана. Вставить прокладки, в отверстия фланцев, вставить болты, отцентрировать шаровой кран между фланцами, произвести предварительную затяжку болтов. Выставить шаровой кран с фланцами по оси трубопровода. Прихватить фланцы сваркой к трубопроводу, при этом шар крана должен быть открытым. Извлечь шаровой кран из межфланцевого участка.

После извлечения шарового крана произвести окончательную приварку фланцев, затем дать узлу охладиться.

При установке крана на трубопровод необходимо, чтобы магистральные фланцы были приварены без перекосов.

Убедитесь в том, что на корпус шарового крана не будет оказываться нагрузка от трубопровода.

Посадить шаровой кран с прокладками на место, отцентрировать его, вставить болты.

Открыть проходное отверстие шара в крайнее положение «ОТКРЫТО».

Осторожно и равномерно произвести затяжку болтов по перекрестной схеме, фланцы при этом должны сохранять параллельное положение.

Затяжка болтов гайками на магистральных фланцах трубопровода производится равномерно, без перекосов и перетяжек.

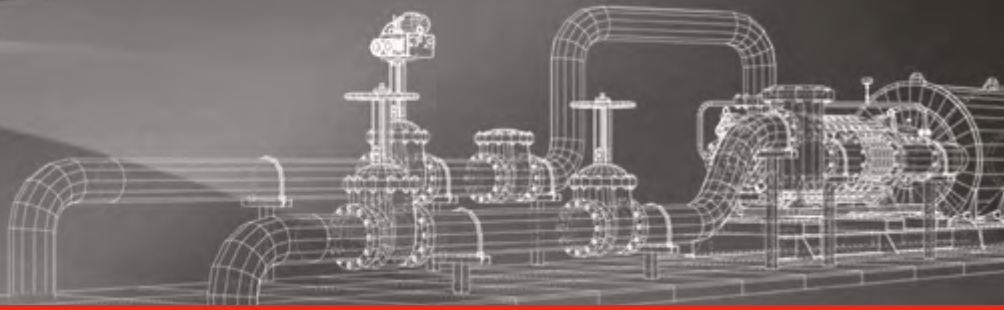
При монтаже шарового крана необходимо дополнительно руководствоваться общими техническими условиями на изготовление, приемку и монтаж агрегатов и указаниями в технических условиях для каждого агрегата.

Перед запуском системы необходимо очистить трубопровод от посторонних предметов. Необходимо исключить любую возможность попадания посторонних предметов во внутреннюю полость крана.

Шаровой кран на трубопроводе устанавливается в любом пространственном положении, кроме положения штоком вниз, данное положение разрешено только на чистых рабочих средах (без абразива и иных твердых включений, которые могут накапливаться во внутренней полости шарового крана), а также только с письменного разрешения предприятия-изготовителя или официального представителя производителя данных шаровых кранов.

При работе с агрессивными, токсическими или легковоспламеняющимися рабочими средами необходимо в обязательном порядке применять спецодежду и необходимые средства защиты.

Хранение и транспортировка шаровых кранов выполненных из нержавеющей стали должна осуществляться без ударных нагрузок при температуре: -60...+65 °С.



## Кран шаровой чугунный фланцевый

### Назначение и область применения

Кран шаровой применяется на трубопроводе в качестве запорного устройства в положении полностью открыт или полностью закрыт. Не допускается использование крана в качестве регулирующего или дросселирующего устройства.

Применяется в системах водоснабжения, отопления, промышленности, вентиляции и кондиционирования.



#### Рабочие параметры

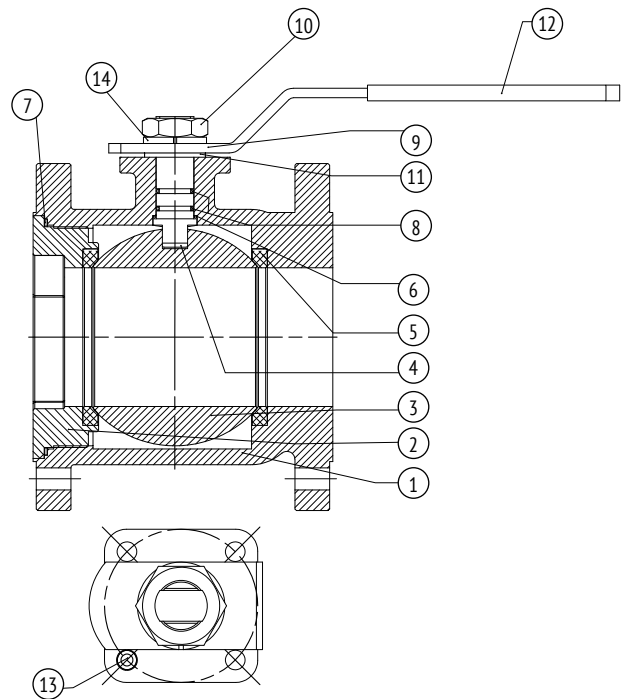
Номинальный диаметр, мм :	DN 15-150
Номинальное давление, бар:	PN 16
Температура рабочей среды:	- 10...+150 °C
Класс герметичности:	«А» по ГОСТ 9544 (ГОСТ 54808)
Климатическое исполнение:	УХЛ3.1, 4, 4.1, 4.2, 5 по ГОСТ 5150-69
Тип присоединения:	по ГОСТ 33259-2015, EN1092-2
Строительная длина:	EN558-1, series 27
Исполнение проточной части	полный проход
Направление потока	двухстороннее
Гидравлические испытания:	Герметичность 1,1xPN, прочность корпуса 1,5xPN по EN 12266, ГОСТ 9544-2015, ГОСТ 33257-2015
Конструкция штока:	Противовыбросовая
Управление:	<b>Ручное:</b> рукоятка/редуктор <b>Автоматическое:</b> электропривод/пневмопривод

#### Обозначение

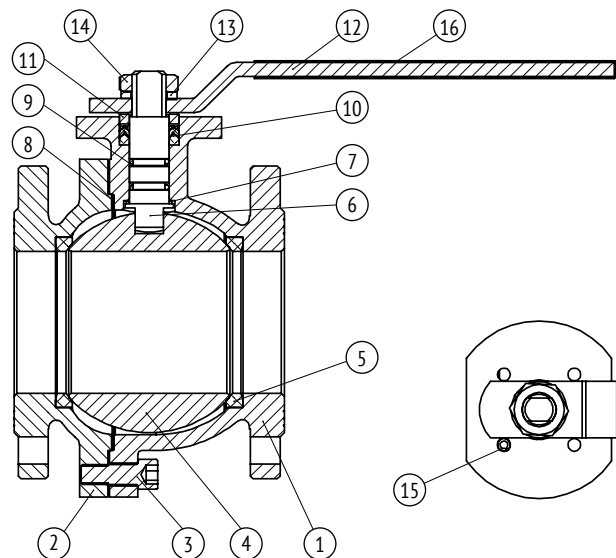
Артикул	Номинальный диаметр, мм	Номинальное давление, бар	Материал корпуса	Материал шара
707	15-150	16	чугун GJL-250 (GG25)	нерж. сталь AISI304

**Спецификация материалов**
**DN15-65**

№	Наименование	Материал
1	корпус	чугун GJL-250 (GG25)
2	резьбовая крышка	чугун GJL-250 (GG25)
3	шар	нерж. сталь AISI304
4	шток	нерж. сталь AISI304
5	уплотнение шара	PTFE
6	упорная шайба	PTFE
7	прокладка корпуса	PTFE
8	кольцевое уплотнение	viton (FKM, FPM)
9	рукоятка	оц. углеродистая сталь
10	гайка	оц. углеродистая сталь
11	шайба	PTFE
12	чехол рукоятки	винил
13	стопорный штифт	оц. углеродистая сталь
14	пружинная шайба	оц. углеродистая сталь


**Спецификация материалов**
**DN80-100**

№	Наименование	Материал
1	корпус	чугун GJL-250 (GG25)
2	фланцевая крышка	чугун GJL-250 (GG25)
3	болт	оц. углеродистая сталь
4	шар	нерж. сталь AISI304
5	уплотнение шара	PTFE
6	шток	нерж. сталь AISI304
7	упорная шайба	PTFE
8	прокладка корпуса	PTFE
9	кольцевое уплотнение	viton (FKM, FPM)
10	уплотнение штока	PTFE
11	уплотнительная втулка	оц. углеродистая сталь
12	рукоятка	оц. углеродистая сталь
13	пружинная шайба	оц. углеродистая сталь
14	гайка	оц. углеродистая сталь
15	стопорный штифт	оц. углеродистая сталь
16	чехол рукоятки	винил

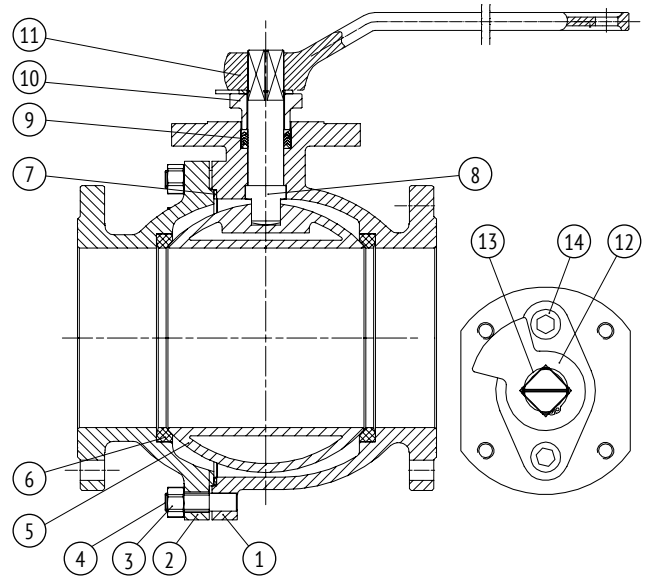




Спецификация материалов

DN125-150

№	Наименование	Материал
1	корпус	чугун GJL-250 (GG25)
2	фланцевая крышка	чугун GJL-250 (GG25)
3	гайка	оц. углеродистая сталь
4	шпилька	оц. углеродистая сталь
5	шар	нерж. сталь AISI304
6	уплотнение шара	PTFE
7	прокладка корпуса	PTFE
8	шток	нерж. сталь AISI420
9	уплотнение штока	PTFE
10	уплотнительный фланец	чугун GJL-250 (GG25)
11	рукоятка	чугун GJS-400-15 (GGG40)
12	ограничитель положения	оц. углеродистая сталь
13	стопорная шайба	оц. углеродистая сталь
14	болт	оц. углеродистая сталь



Технические характеристики:

DN, мм	PN, бар	d	L	D	C	R	b	f	N	h	E	ISO	U	W	H	Kv, м³/ч	Вес, кг
15	16	15	115	95	65	46	14	2	4	14	42	F04	6	150	82	8,4	1,7
20	16	20	120	105	75	56	16	2	4	14	42	F04	6	150	84	14,6	2
25	16	25	125	115	85	65	16	3	4	14	42	F04	6	150	84	23	2,1
32	16	32	130	140	100	76	18	3	4	19	42	F04	6	150	99	38,8	5,9
40	16	37	140	150	110	84	18	3	4	19	50	F05	8	210	104	61,3	7,5
50	16	49	150	165	125	99	20	3	4	19	50	F05	8	210	113	96,7	8,5
65	16	64	170	185	145	118	20	3	4	19	70	F07	9	280	121	164,2	13
80	16	80	180	200	160	132	22	3	8	19	70	F07	9	355	168	576	20,5
100	16	100	190	220	180	156	24	3	8	19	70	F07	9	355	184	940	28
125	16	125	325	250	210	188	26	3	8	19	125	F12	M12	600	260	1404	49,5
150	16	150	350	285	240	212	26	3	8	23	140	F14	M16	600	280	2050	67,5

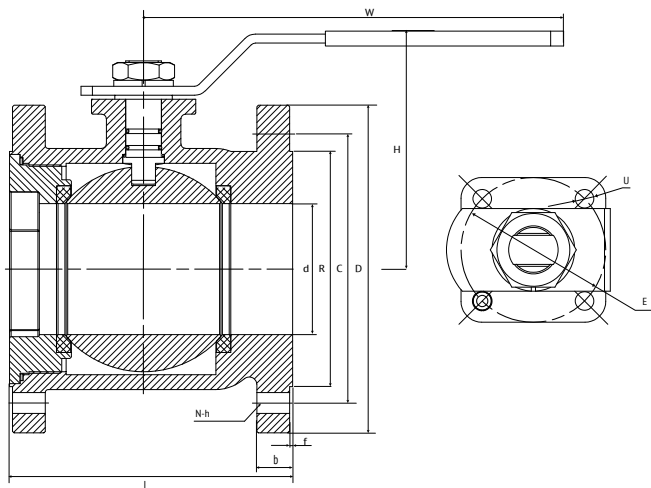
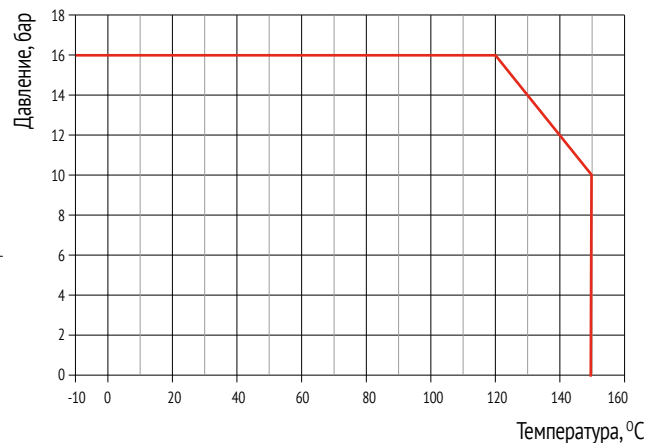


График зависимости давления от температуры



## Инструкция по монтажу и эксплуатации

### Монтаж и эксплуатация

Во время монтажа кранов нужно соблюдать правила:

- Перед монтажом необходимо убедиться в отсутствии повреждений при транспортировке или хранении.
- Убедиться в соответствии параметров кранов параметрам системы, в которой они будут использоваться.
- Снять заглушки.
- Во время сварочных работ необходимо защитить кран от попадания на него искр, а используемые материалы от высокой температуры

**ВНИМАНИЕ.** Трубопровод, где будет монтироваться кран, должен быть проложен так, чтобы на корпус крана не действовали растягивающие и гнущие силы. Соединения на трубопроводе не должны вносить дополнительные напряжения, которые могут возникнуть в связи с дополнительной затяжкой. Материал соединений должен соответствовать рабочим параметрам трубопровода.

- Во время покраски трубопровода необходимо защитить шток крана.
- Краны могут монтироваться в любом положении. Рекомендуем монтировать кран ручкой вверх, если применяется привод, то рекомендуется установка приводом вверх.
- Перед запуском системы нужно промыть ее водой при полностью открытом кране, чтобы удалить все элементы, которые могут повредить уплотнительное кольцо или шар.
- Установка фильтра перед краном увеличивает срок его правильной работы.

**Во время обслуживания нужно соблюдать следующие правила:**

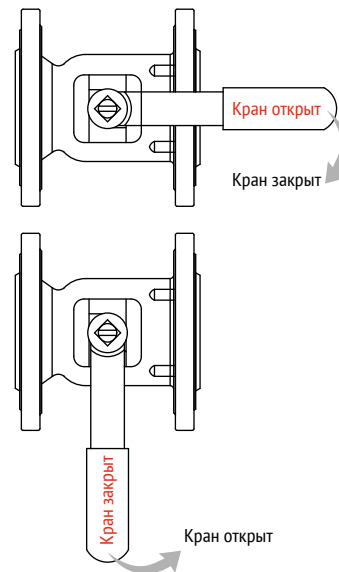
- Во время запуска системы нужно следить чтобы не было скачков температуры и давления.
- Для закрытия крана нужно повернуть ручку вправо смотря на него сверху. Положение ручки вдоль оси крана показывает, что он полностью открыт. Закрытие происходит поворотом ручки на 90°. При открытии и закрытии нужно помнить, что ограничители открытия крана имеют определённую выносливость, которую желательно не превысить.
- Открытие происходит при повороте ручки вправо.

**Работоспособность смонтированных кранов можно проверить полностью открывая и закрывая несколько раз.**

**ВНИМАНИЕ.** Нельзя превышать максимально допустимую рабочую температуру. Это может привести к потере плотности на штоке и прекращения работоспособности крана. Для дальнейшей эксплуатации необходимо будет заменить уплотнения на штоке.

- При проведении монтажных работ пользователю необходимо применять защитные средства, предотвращая себя тем самым от ожогов и повреждений.

**ВНИМАНИЕ.** Для правильной работы крана необходимо регулярно проводить его проверку. График проверок пользователь устанавливает самостоятельно, но не реже чем один раз в месяц.



- При монтаже крана с приводом нужно применять инструкцию производителя привода.
- В случае применения привода, в момент, когда произошло напряжение можно аварийно закрыть или открыть кран штурвалом, находящимся на приводе.
- Во время покраски трубопровода нужно защитить элементы привода.

### ТЕХНИЧЕСКОЕ ОБСЛУЖИВАНИЕ И РЕМОНТ

Все работы, связанные с уходом и ремонтом должны производить специалисты, используя оригинальные детали и инструменты. Перед тем как снять кран с трубопровода нужно отключить данный участок.

При ремонте и консервационных работах нужно:

- уменьшить давление до нуля, а температуру до комнатной;
- использовать необходимые предохранительные средства;
- после снятия крана с трубопровода обязательно нужно поменять прокладку;
- при повторном монтаже крана обязательно нужно его проверить на плотность закрытия всех элементов. Проверку производят водой под давлением 1,5 x номинальное давление крана.

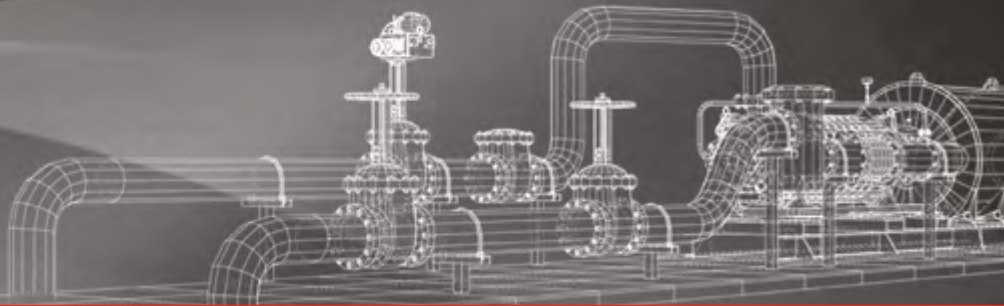
### ТРАНСПОРТИРОВКА И ХРАНЕНИЕ

Транспортировка и хранение должны производиться в температуре от -20 °С до +65 °С.

Краны должны предохраняться от повреждения покрасочного слоя. Покраска защищает краны от коррозии во время транспортировки и хранения. Краны должны храниться в помещениях, которые будут защищать их от действия атмосферных сил и загрязнений. В помещениях с влажностью нужно применить осушающие средства, чтобы предотвратить появление конденсата.

Краны необходимо транспортировать так, чтобы не повредить ручку, служащую для закрытия крана и шток.

**ВНИМАНИЕ.** Запрещено прикреплять к отверстиям во фланцах приспособления для транспортировки крана.



# Привод электрический неполнооборотный 220V

## Назначение и область применения

Электропривод предназначен для управления запорной трубопроводной арматурой общепромышленного применения, преимущественно для шаровых кранов и дисковых поворотных затворов.



### Рабочие параметры

Корпус:	Алюминиевый сплав с эпоксидным покрытием
Класс защиты:	IP67
Напряжение:	220V AC*
Частота:	50/60Hz
Режим работы:	S2-15min
Двигатель:	Короткозамкнутый, асинхронный
Концевые выключатели:	2×Open/Close, SPDT, 250VAC10A
Вспомогательные концевые выключатели:	2×Open/Close, SPDT, 250VAC10A
Перемещение (угол поворота):	90°
Безотказность/Рабочая температура:	Внутренняя тепловая защита: открытие 120 °C ± 5 °C / закрытие 97 °C ± 5 °C
Индикатор:	Индикатор конечного положения
Ручной дублер:	Шестигранный ключ
Блокировка:	Автоблокировка червячной передачи
Механический ограничитель:	2 внешних регулируемых стопора
Встроенный обогреватель:	30W (110V/220V AC), антиконденсат
Кабельный ввод:	2xM18
Температура окружающей среды:	- 25...+ 70 °C
Смазка:	Противозадирная с дисульфидом молибдена
Влажность окружающего воздуха:	Макс. 90% RH

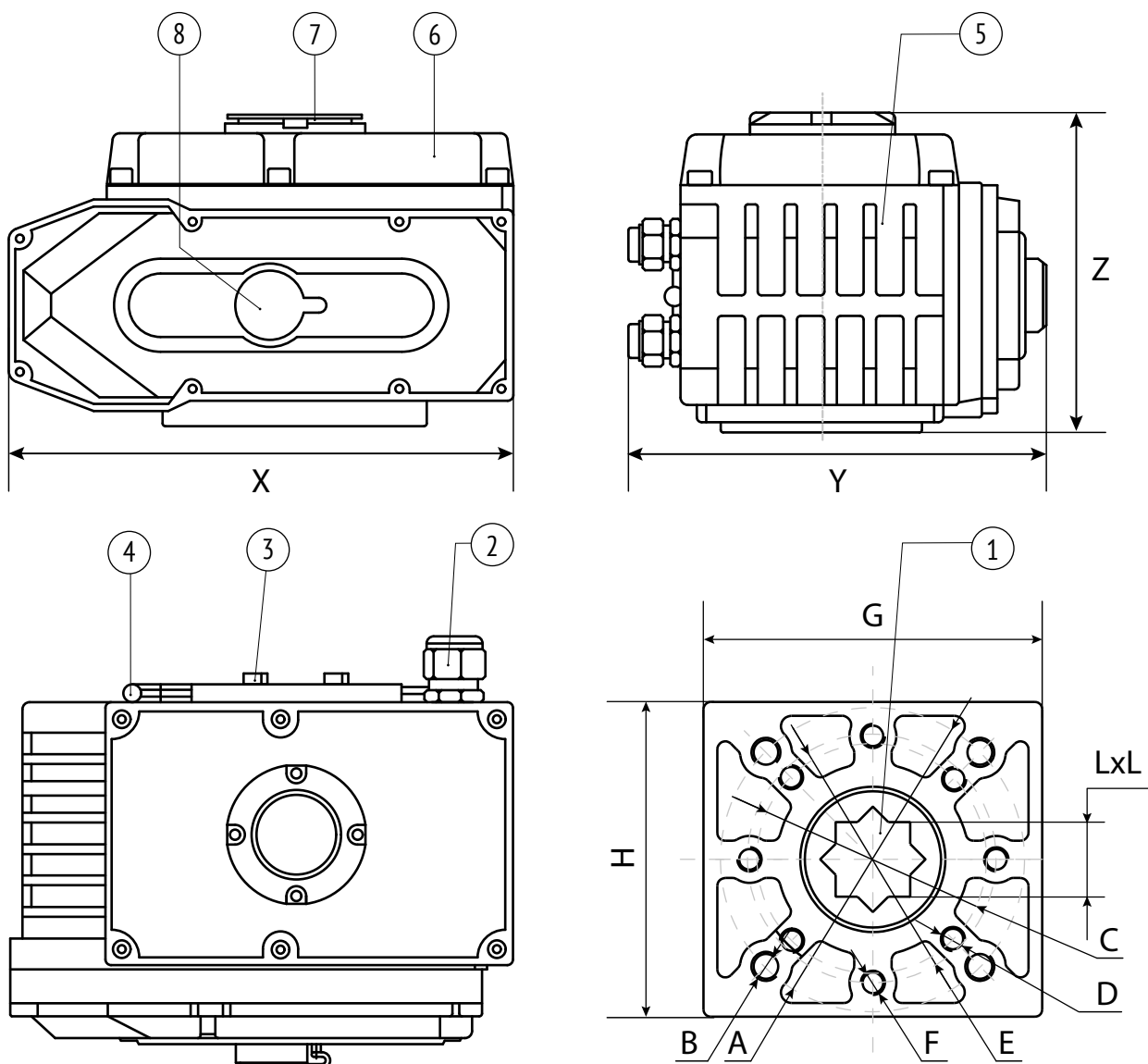
\* другие напряжения по запросу.

### Обозначение

Артикул	Напряжение, В	Момент, Нм	ISO	Квадрат
900-220-030	220	30	F03/F04/F05	11x11
900-220-050	220	50	F05/F07	14x14
900-220-080	220	80	F05/F07	14x14
900-220-150	220	150	F05/F07	17x17
900-220-200	220	200	F10/F12	22x22
900-220-400	220	400	F10/F12	22x22
900-220-600	220	600	F10/F12	27x27
900-220-1000	220	1000	F10/F12	27x27

Габаритные размеры

Артикул 900, 220В



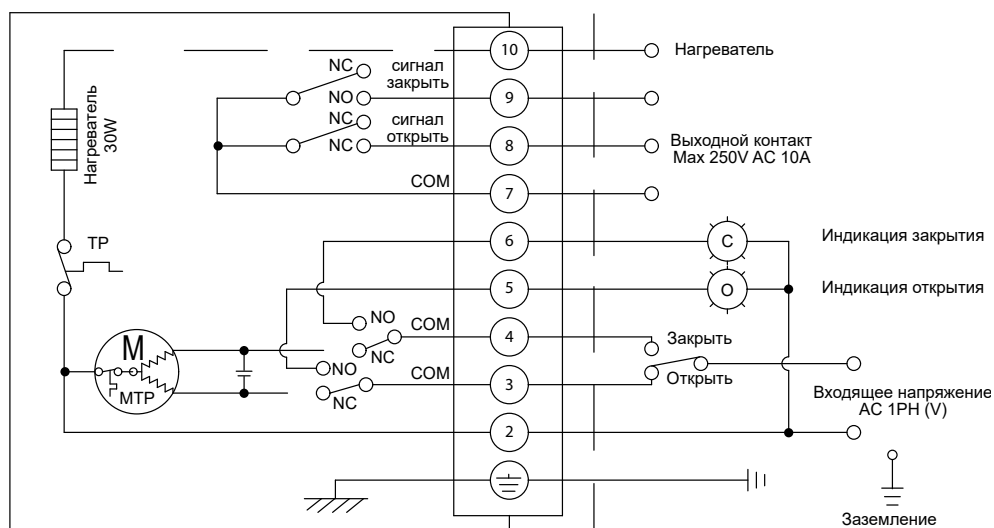
Спецификация	
№	Наименование
1	выходной вал
2	водонепроницаемый кабельный ввод
3	механический ограничитель
4	ручной гаечный ключ
5	корпус
6	крышка
7	смотровое окно
8	защита от пыли

Основные размеры												
Артикул	X мм	Y мм	Z мм	ØA мм	B	ØC мм	D	ØE мм	F	G мм	H мм	L
900-220-030	123	121	112	50	4-M6	36	4-M5	42	4-M5	50	50	11x11
900-220-050	162	147	122	70	4-M8	50	4-M6	-	-	66	66	14x14
900-220-080	162	147	122	70	4-M8	50	4-M6	-	-	66	66	14x14
900-220-150	189	163	128	70	4-M8	50	4-M6	-	-	100	88	17x17
900-220-200	268	210	164	125	4-M12	102	8-M10	102	4-M10	140	130	22x22
900-220-400	268	210	164	125	4-M12	102	8-M10	102	4-M10	140	130	22x22
900-220-600	268	210	164	125	4-M12	102	8-M10	102	4-M10	140	130	22x22
900-220-1000	268	210	164	125	4-M12	102	8-M10	102	4-M10	140	130	22x22

Основные характеристики

Артикул	Момент, Нм	Время закрытия, сек.	Муфта, мм	Мощность, Вт	Номинальный ток, А	ISO	Вес, кг
900-220-030	30	20	11x11	8	0,15	F03/F04/F05	2,1
900-220-050	50	30	14x14	10	0,23	F05/F07	3,6
900-220-080	80	30	14x14	10	0,25	F05/F07	3,6
900-220-150	150	30	17x17	15	0,4	F05/F07	4,6
900-220-200	200	30	22x22	60	0,35	F10/F12	13
900-220-400	400	30	22x22	60	0,4	F10/F12	13,8
900-220-600	600	30	27x27	60	0,4	F10/F12	14
900-220-1000	1000	40	27x27	90	0,64	F10/F12	14,5

Схема подключения арт. 900, 220V



Инструкция по монтажу и эксплуатации

Срок службы электропривода зависит от правильной эксплуатации и технического обслуживания, а также выполнения всех требований настоящей инструкции.

УКАЗАНИЕ МЕР БЕЗОПАСНОСТИ

К обслуживанию электропривода допускается только персонал, прошедший соответствующий инструктаж по технике безопасности. При обслуживании электропривода должны соблюдаться следующие правила:

- обслуживание электропривода проводится в соответствии с установленными «Правилами технической эксплуатации электроустановок потребителей»;
- место установки электропривода должно иметь достаточную освещенность;
- корпус электропривода должен быть заземлен;
- монтажные работы с электроприводами необходимо проводить только исправным инструментом;

- приступая к профилактической работе, необходимо убедиться, что электропривод отключен от электросети.

ТРЕБОВАНИЯ К МОНТАЖУ

К монтажу электропривода допускается персонал, изучивший устройство электропривода, правила техники безопасности и требования настоящего руководства.

Электропривод устанавливается в помещении или на открытом воздухе. При установке на открытом воздухе необходимо обеспечить защиту привода от дождя и прямых солнечных лучей, температура окружающей среды должна быть в пределах -25...+70 °C (при температуре окружающей среды ниже 0 °C необходимо использование нагревательного элемента).

При монтаже необходимо предусмотреть место для прокладки электрических линий и обслуживания электропривода.

Необходимо учитывать температуру рабочей среды в трубопроводе. Если температура среды будет превышать +180 °С, то необходимо предусмотреть тепловою защиту электропривода и изоляции.

Обеспечить надежность крепежных элементов, состояние ручного управления, а также отсутствие деформации элементов привода.

Рабочее положение электропривода: вертикальное - на горизонтальных и наклонных трубах - положении привода сверху, горизонтальное - на вертикальных трубах, в этом случае предусмотреть отдельные опоры электропривода.

#### Перед монтажом электропривода проверить:

- внешний вид электропривода (на отсутствие внешних повреждений);
- наличие и состояние технической документации;
- легкость перемещения подвижных деталей при работе от ручного дублера;
- снять защитную крышку и осмотреть внутренние детали электропривода (колодки, микровыключатели).

Монтаж электропривода производится непосредственно на запорную арматуру. При монтаже обратите внимание на правильное совмещение посадочного фланца электропривода и ответного посадочного фланца на исполнительном органе. В отдельных случаях электропривод устанавливается на запорную арматуру через переходник. Не допускается посадка «в натяг», люфты, зазоры при сопряжении электропривода и запорного органа. Это приводит к увеличению нагрузки на узлы и детали электропривода, ускоренному износу и быстрому выходу из строя электропривода. Обратите внимание на соответствие выходного вала запорной арматуры и посадочного отверстия в выходном валу электропривода. Люфты не допускаются – это приводит к быстрому износу деталей электропривода и запорной арматуры.

#### ПОСЛЕ МОНТАЖА ПРОВЕРИТЬ:

- работу электропривода в ручном режиме: вращая маховик ручного дублера, убедиться в плавности хода затвора арматуры;
- работу электропривода от электросети: проверить настройку на открытие, закрытие и четкость срабатывания ограничителя хода выходного вала (выполнить 2-3 цикла открытия/закрытия).

Микровыключатели

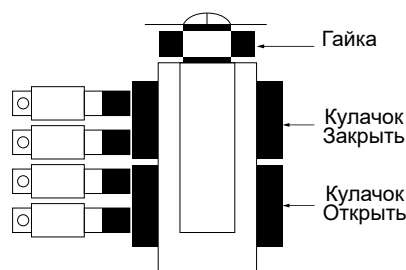


рис. 1

#### НАСТРОЙКА КОНЦЕВЫХ ВЫКЛЮЧАТЕЛЕЙ

С завода электропривод выходит с настроенными конечными выключателями на положения ВКЛ/ВЫКЛ при перемещении выходного вала на 90°. При необходимости провести повторную настройку электропривода или установку необходимых новых ограничений положения выходного вала:

- используя ручной дублер, переведите электропривод в положение «Открыто», ослабьте гайку (рис. 1), фиксирующую кулачки на рабочем валу электропривода.
- вращая кулачки (желтый - открытие, красный - закрытие) установите их таким образом, чтобы кулачок зажимал нужный микро выключатель в требуемом положении (рис. 2);

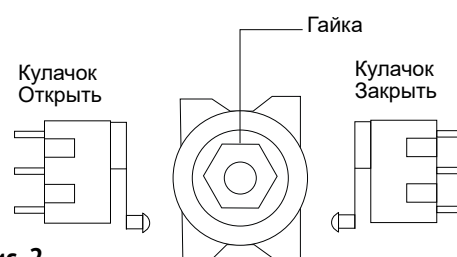


рис. 2

- далее, используя ручной дублер, переведите электропривод в положение «Закрыто» и повторите настройку;
- надежно зафиксируйте кулачки прижимной гайкой.

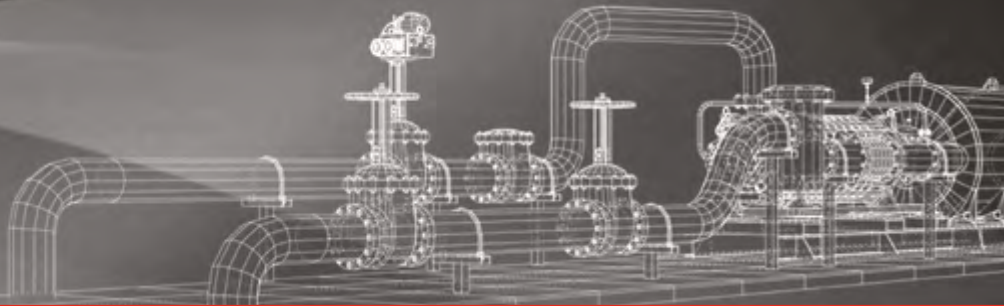
#### НАСТРОЙКА МЕХАНИЧЕСКИХ УПОРОВ

С завода электропривод поставляется с углом поворота выходного вала ограниченного 90°. При необходимости провести повторную настройку электропривода или установить необходимые новые ограничения положения выходного вала:

- используя ручной дублер, переведите электропривод в положение «Открыто»;
- используя шестигранный ключ, заверните механический упор до касания выходного вала;
- повторите операцию, для положения – закрыто.

#### ЭЛЕКТРИЧЕСКИЕ СОЕДИНЕНИЯ

Подключение происходит после установки электропривода на запорную арматуру. Открыть крышку и произвести визуальный осмотр внутреннего состояния электропривода, убедиться в чистом и сухом состоянии внутренних элементов электропривода. Ввод кабелей во внутреннюю полость электропривода к клеммным колодкам осуществляется через сальниковые вводы. Для проверки правильности выполнения команд ОТКРЫТЬ и ЗАКРЫТЬ необходимо перевести электропривод в ручной режим в среднее положение. Включить питание, проверить направление вращения выходного вала и отключить питание. Для электропривода с трехфазным электродвигателем в случае неправильного выполнения команды поменять местами фазы питающего напряжения на силовом щите. Затем повторить проверку правильности выполнения команд.



# Привод пневматический поворотный

## Назначение и область применения

Приводы пневматические поворотные служат для механизации и автоматизации запорной трубопроводной арматуры. Пневмоприводы используются для дистанционного управления арматурой, её открытия и закрытия, а также для определения положения арматуры.



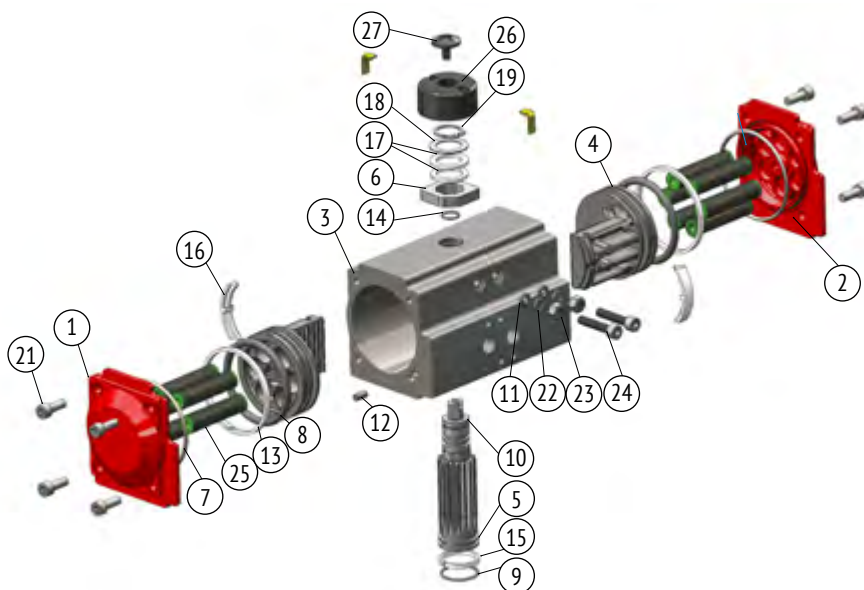
### Рабочие параметры

Рабочая температура	- 20... +80 °C - 40... +80 °C низкотемпературная версия -20... +160 °C при сухом воздухе
Диапазон регулировки:	± 5° для вращения на угол 90°
Среда:	в помещении или на открытом воздухе
Индикатор положения:	открыто/закрыто
Все внутренние и внешние поверхности анодированы для коррозионной стойкости	

### Обозначение

Артикул	Тип
930-DA	DA (двойное действие)
930-SR	SR (с возвратной пружиной)

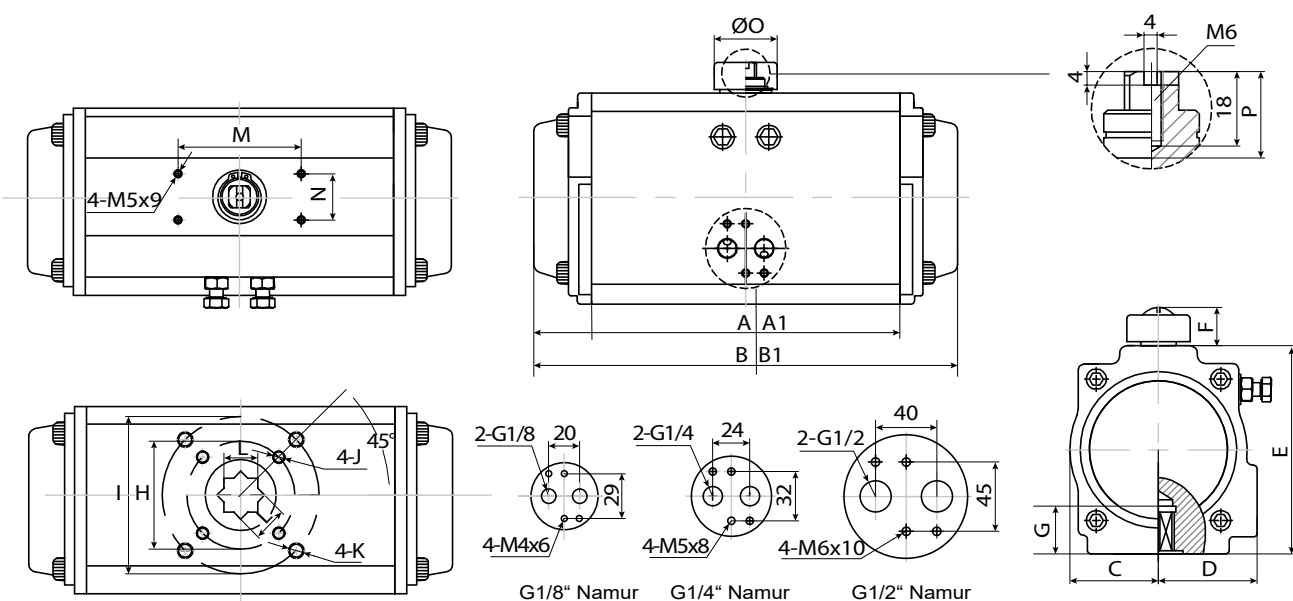
### Спецификация материалов



№	Наименование	Кол-во	Материал	Доп. опция
1	левая крышка	1	литой алюминий	нерж. сталь
2	правая крышка	2	литой алюминий	нерж. сталь
3	корпус	1	эструдированный алюминий	нерж. сталь
4	поршень	2	сталь/алюминий	нерж. сталь
5	выходной вал-шестерня	1	углеродистая сталь	нерж. сталь
6	регулирующий кулачок	1	нерж. сталь	-
7	кольцевое уплотнение крышки	2	NBR	Viton/Silicone
8	кольцевое уплотнение поршня	2	NBR	Viton/Silicone
9	кольцевое уплотнение основания выходного вала-шестерни	1	NBR	Viton/Silicone
10	кольцевое уплотнение верха выходного вала-шестерни	1	NBR	Viton/Silicone
11	кольцевое уплотнение регулирующего винта	2	NBR	Viton/Silicone
12	заглушка цилиндра	2	NBR	Viton/Silicone
13	подшипник поршня	2	ПОМ	-
14	подшипник верха выходного вала-шестерни	1	ПОМ	-
15	подшипник основания выходного вала-шестерни	1	ПОМ	-
16	направляющая с подшипником задней части поршня	1	ПОМ	-
17	упорный подшипник выходного вала-шестерни	2	ПОМ	-
18	прокладка выходного вала-шестерни	2	нерж. сталь	-
19	стопорная шайба	1	пружинная сталь	-
20	болт крышки	4	нерж. сталь	-
21	болт крышки	4	нерж. сталь	-
22	прокладка	2	нерж. сталь	-
23	гайка	2	нерж. сталь	-
24	регулирующий винт	2	нерж. сталь	-
25	пружина	5-12	пружинная сталь	-
26	индикатор положения	1	ПОМ	-
27	резьбовое соединение индикатора положения	1	ПОМ	-

ПОМ - полиацеталь (полимерный материал)

Технические характеристики





## Привод пневматический поворотный

Габаритные размеры																			
Артикул	A	A1	B	B1	C	D	E	F	G	H	I	J	K	L	M	N	Ø0	P	Подача воздуха
930-DA/SR-0009-09"09	90	90	112	112	23.5	23.5	45	26	12	F03	/	4-M5x8	/	9x9	50	30	34	20	G1/8"
930-DA/SR-0014-11"11	93	93	123	123	23.5	33	60	26	12	F03	F05	4-M5x8	4-M6X10	11x11	50	30	34	20	G1/8"
930-DA/SR-0024-11"11	120	108	145	145	30	41	72	26	15	F03	F05	4-M5x8	4-M6X10	11x11	80	30	34	20	G1/4"
930-DA/SR-0043-14"14	140	125	169	169	46	46	89	26	15	F05	F07	4-M6x10	4-M8X12	14x14	80	30	34	20	G1/4"
930-DA/SR-0060-14"14	140	128	201	201	42	52	100	26	15	F05	F07	4-M6x10	4-M8X12	14x14	80	30	34	20	G1/4"
930-DA/SR-0093-17"17	160	147	209	209	46	55	109	26	15	F05	F07	4-M6x10	4-M8X12	17x17	80	30	34	20	G1/4"
930-DA/SR-0133-17"17	193	168	242	242	51	57.5	117	26	20	F05	F07	4-M6x10	4-M8X12	17x17	80	30	41	20	G1/4"
930-DA/SR-0197-22"22	200	186	275	275	58	64	134	26	25	F07	F10	4-M8x12	4-M10X16	22x22	80	30	41	20	G1/4"
930-DA/SR-0308-22"22	230	207	332	332	67.5	70	157	36	25	F07	F10	4-M8x12	4-M10X16	22x22	80	30	62	30	G1/4"
930-DA/SR-0526-27"27	290	268	385	400	76	77	174	36	30	F10	F12	4-M10x16	4-M12X20	27x27	130	30	62	30	G1/4"
930-DA/SR-0802-27"27	340	308	450	455	87.5	87.5	199	38	30	F10	F12	4-M10x16	4-M12X20	27x27	130	30	62	30	G1/4"
930-DA/SR-1293-36"36	390	390	507	507	103	103	232	38	40	/	F12	/	4-M12X20	36x36	130	30	79	30	G1/4"
930-DA/SR-1579-36"36	390	390	562	562	113	113	257	38	40	/	F12	/	4-M12X20	36x36	130	30	79	30	G1/4"
930-DA/SR-2320-46"46	430	430	646	646	129	129	293	38	52	/	F16	/	4-M20X24	46x46	130	30	79	30	G1/4"
930-DA/SR-3522-46"46	510	510	722	722	146	146	333	38	52	/	F16	/	4-M20X24	46x46	130	30	79	30	G1/4"
930-DA/SR-4832-46"46	579	579	825	825	162	173	354	38	52	/	F16	/	4-M20X24	46x46	130	30	79	30	G1/2"
930-DA/SR-7235-46"46	580	580	866	866	190	195	410	38	52	/	F16	/	4-M20X24	46x46	130	30	79	30	G1/2"
930-DA/SR-9768-55"55	-	-	924	924	258	258	464	38	60	/	F25	/	8-M16X24	55x55	130	30	79	30	G1/2"

## Приводы пневматические двойного действия

### Крутящие моменты на выходе для двухсторонних приводов в Нм.

Модель	Управляющее давление, бар						
	2	3	4	5	6	7	8
930-DA-0009-09"09	3	5	6	8	9	11	12
930-DA-0014-11"11	4.8	7.1	9.6	11.9	14.3	16.7	19.1
930-DA-0024-11"11	8.1	12.1	16.2	20.1	24.2	28.2	32.3
930-DA-0043-14"14	14.3	21.4	28.5	35.6	42.7	49.8	56.7
930-DA-0060-14"14	20	30.2	40.3	50.4	60.4	70.5	80.6
930-DA-0093-17"17	30.9	46.3	61.8	77.1	92.5	108	123.5

Модель	Управляющее давление, бар						
	2	3	4	5	6	7	8
930-DA-0133-17"17	44.2	66.3	88.4	110.5	133	154.8	176.7
930-DA-0197-22"22	65.8	98.8	131.6	164.5	197.4	230.4	263.2
930-DA-0308-22"22	102.6	153.9	205.2	256.5	307.8	359.1	410.4
930-DA-0526-27"27	175.5	263.2	351	438.7	526.3	614.2	702.1
930-DA-0802-27"27	267.4	401	534.9	668.8	801.8	935.8	1069.7
930-DA-1293-36"36	450.4	646	861.7	1078.3	1293	1507.7	1723.3
930-DA-1579-36"36	526.3	789.5	1052.6	1314.8	1578.9	1842.1	2105.2
930-DA-2320-46"46	773.3	1160	1546.6	1933.3	2319.9	2706.6	3093.2
930-DA-3522-46"46	1174.2	1761.3	2348.4	2935.5	3522.6	4109.7	4696.8
930-DA-4832-46"46	1610.8	2416.2	3221.6	4027.1	4832.5	5637.9	6443.3
930-DA-7235-46"46	2411.8	3617.6	4823.5	6029.4	7235.3	8441.1	9647.1
930-DA-9768-55"55	3256	4884	6512	8140	9768	11396	13024

**ПРИМЕЧАНИЕ:**

При подборе пневматического привода необходимо учитывать коэффициенты запаса:

K = 1.4 для рабочей среды воздух, вода;

K = 1.7 - 2 - для вязких и сыпучих сред;

Крутящий момент привода не должен превышать момента срыва шлицев вала.

Приводы пневматические с возвратной пружиной															
Тип	Кол-во пружин	Подача воздуха												Выход пружины	
		3 бар		4 бар		5 бар		6 бар		7 бар		8 бар			
		0°	90°	0°	90°	0°	90°	0°	90°	0°	90°	0°	90°	0°	90°
930-SR-0024-11/11	5	8.8	7.3	13.0	11.6									5.4	4.0
	6	8.0	6.3	12.2	10.5	16.5	14.8							6.5	4.7
	7	8.2	5.2	11.5	9.4	15.7	13.7	20.0	17.9					7.6	5.5
	8	6.4	4.1	10.7	8.3	14.9	12.6	19.2	16.8	23.4	21.1			8.6	6.3
	9			9.9	7.3	14.1	11.5	18.4	15.8	22.6	20.0	26.9	24.3	9.7	7.1
	10			9.1	6.2	13.3	10.4	17.6	14.7	21.8	18.9	26.1	23.2	10.8	7.9
	11					12.5	9.4	16.8	13.6	21.0	17.9	25.3	22.1	11.9	8.7
	12					11.8	8.3	16.0	12.5	20.3	16.8	24.5	21.0	13.0	9.5
930-SR-0043-14/14	5	15.7	12.5	23.1	20.0									9.9	6.8
	6	14.3	10.5	21.8	18.0	29.3	25.5							11.9	8.1
	7	13.0	8.5	20.4	16.0	27.9	23.5	35.4	31.0					13.9	9.5
	8	11.6	6.5	19.1	14.0	26.6	21.5	34.0	29.0	41.5	36.5			15.9	10.8
	9			17.7	12.0	25.2	19.5	32.7	27.0	40.2	34.5	47.6	42.0	17.9	12.2
	10			16.4	10.0	23.8	17.5	31.3	25.0	38.8	32.5	46.3	40.0	19.9	13.6
	11					22.5	15.5	30.0	23.0	37.5	30.5	44.9	38.0	21.9	14.9
	12					21.1	13.5	28.6	21.0	36.1	28.5	43.6	36.0	23.9	16.3

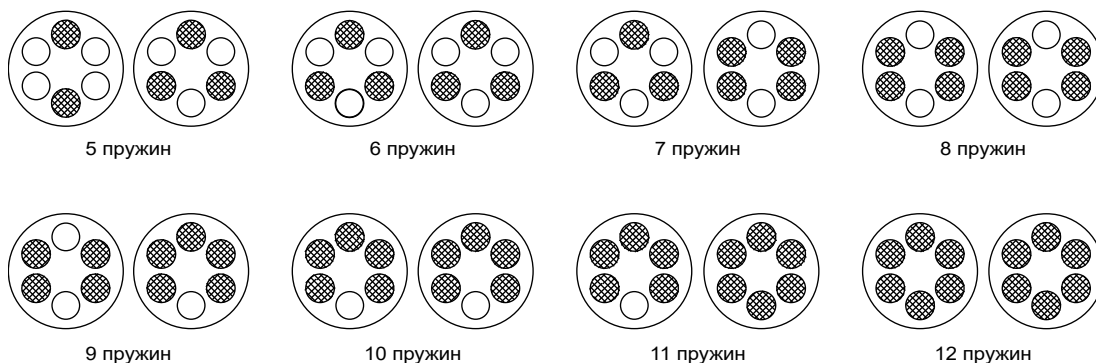
Привод пневматический поворотный

Тип	Кол-во пружин	Подача воздуха												Выход пружины		
		3 бар		4 бар		5 бар		6 бар		7 бар		8 бар		0°	90°	
		0°	90°	0°	90°	0°	90°	0°	90°	0°	90°	0°	90°			
930-SR-0060-14/14	5	27.0	21.6	39.3	34.0										15.5	10.2
	6	24.9	18.5	37.3	30.9	49.7	43.3								18.6	12.2
	7	22.9	15.5	35.3	27.8	47.6	40.2	60.0	52.6						21.7	14.2
	8	20.9	12.4	33.2	24.7	45.6	37.1	58.0	49.5	70.4	61.8				24.8	16.2
	9			31.2	21.6	43.6	34.0	56.0	46.4	68.3	58.7	80.7	71.1	27.8	18.3	
	10			29.2	18.5	41.6	30.9	53.9	43.3	66.3	55.7	78.7	68.0	30.9	20.3	
	11					39.5	27.8	51.9	40.2	64.3	52.6	76.6	64.9	34.0	22.3	
	12					37.5	24.7	49.9	37.1	62.2	49.5	74.6	61.8	37.1	24.4	
930-SR-0093-17/17	5	33.8	27.2	50.1	43.4									21.5	14.9	
	6	30.9	22.9	47.1	39.1	63.3	55.3							25.8	17.8	
	7	27.9	18.6	44.1	34.8	60.4	51.0	76.6	67.3					30.1	20.8	
	8	24.9	14.3	41.2	30.5	57.4	46.7	73.6	63.0	89.9	79.2			34.4	23.8	
	9			38.2	26.2	54.4	42.4	70.7	58.7	86.9	74.9	103.1	91.1	38.7	26.7	
	10			35.2	21.9	51.5	38.1	67.7	54.4	83.9	70.6	100.2	86.8	43.0	29.7	
	11					48.5	33.8	64.7	50.1	81.0	66.3	91.2	82.5	47.3	32.7	
	12					45.5	29.5	61.8	45.8	78.0	62.0	94.2	78.2	51.6	35.6	
930-SR-0133-17/17	5	48.0	39.5	71.3	62.8									30.3	21.8	
	6	43.7	33.5	66.9	56.7	90.2	80.0							36.3	26.1	
	7	39.3	27.4	62.6	50.7	85.8	73.9	109.1	97.2					42.4	30.5	
	8	34.9	21.4	58.2	44.6	81.5	67.9	104.7	91.2	128.0	114.4			48.4	34.9	
	9			53.8	38.6	77.1	61.8	100.4	85.1	123.6	108.4	146.9	131.6	54.5	39.2	
	10			49.5	32.5	72.8	55.8	96.0	79.0	119.3	102.3	142.6	125.6	60.6	43.6	
	11					68.4	49.7	91.7	73.0	114.9	96.3	138.2	119.5	66.6	47.9	
	12					64.0	43.7	87.3	66.9	110.6	90.2	133.8	113.5	72.7	52.3	
930-SR-0197-22/22	5	64.6	57.7	99.2	92.4									46.2	39.3	
	6	56.7	48.5	91.4	83.1	126.0	117.8							55.4	47.2	
	7	48.9	39.3	83.5	73.9	118.2	108.5	152.8	143.2					64.6	55.0	
	8	41.0	30.0	75.7	64.7	110.3	99.3	144.9	133.9	179.6	168.6			73.9	62.9	
	9			67.8	55.4	102.4	90.1	137.10	124.7	171.7	159.3	206.3	194.0	83.1	70.7	
	10			59.9	46.2	94.6	80.8	129.2	115.5	163.9	150.1	198.5	184.7	92.3	78.6	
	11					86.7	71.6	121.4	106.2	156.0	140.9	190.6	175.5	101.6	86.5	
	12					78.9	62.4	113.5	97.0	148.1	131.6	182.8	166.3	110.8	94.3	
930-SR-0308-22/22	5	131	104	192	166									80	53	
	6	120	88	182	150	243	211							96	64	
	7	110	72	171	134	232	195	294	257					112	74	
	8	99	56	161	118	222	179	283	241	345	302			128	85	
	9			150	102	211	163	273	225	334	286	395	347	144	96	
	10			139	86	201	147	262	209	323	270	385	331	160	106	
	11					190	131	251	193	313	254	374	315	175	117	
	12					179	115	241	177	302	238	363	299	191	127	

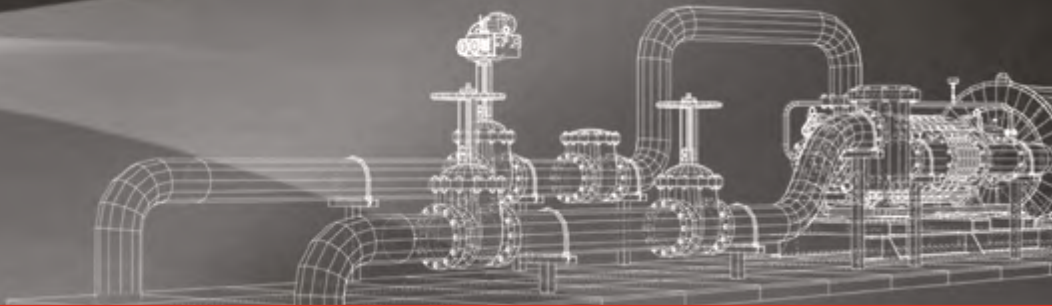
Тип	Кол-во пружин	Подача воздуха												Выход пружины		
		3 бар		4 бар		5 бар		6 бар		7 бар		8 бар		0°	90°	
		0°	90°	0°	90°	0°	90°	0°	90°	0°	90°	0°	90°			
930-SR-0526-27/27	5	188	144	280	236										133	89
	6	170	117	263	209	355	302								160	107
	7	152	90	245	183	337	275	430	368						187	125
	8	135	64	227	156	319	249	412	341	504	433				213	142
	9			209	129	302	222	394	314	486	407	579	499		240	160
	10			191	103	284	195	376	288	469	380	561	472		267	178
	11					266	169	358	261	451	353	543	446		293	196
	12					248	142	341	234	433	327	525	419		320	214
930-SR-0802-27/27	5	286	222	427	362										201	136
	6	259	182	400	322	541	463								241	163
	7	232	141	373	282	513	423	654	564						281	190
	8	205	101	345	242	486	383	627	524	768	664				321	218
	9			318	202	459	343	600	483	741	624	881	765		361	245
	10			291	162	432	303	573	443	713	584	854	725		401	272
	11					405	263	545	403	686	544	827	685		441	299
	12					377	222	518	363	659	504	800	645		481	326
930-SR-1293-36/36	5	448	332	675	559										349	232
	6	402	262	629	489	856	716								418	278
	7	356	192	582	419	809	646	1036	873						488	325
	8	309	123	536	350	763	576	990	803	1217	1030				558	371
	9			490	280	717	507	943	733	1170	960	1397	1187		627	418
	10			443	210	670	437	897	664	1124	891	1351	1117		697	464
	11					624	367	851	594	1077	821	1304	1048		767	510
	12					577	297	804	524	1031	751	1258	978		837	557
930-SR-1579-36/36	5	638	468	950	780										467	297
	6	579	375	890	687	1202	998								560	3560
	7	519	282	831	593	1143	905	1455	1217						654	416
	8	460	188	772	500	1083	812	1395	1123	1707	1435				747	475
	9			712	407	1024	718	1336	1030	1647	1342	1959	1653		840	535
	10			653	313	965	625	1276	937	1588	1248	1900	1560		934	594
	11					905	531	1217	843	1529	1155	1840	1467		1027	653
	12					846	438	1158	750	1469	1062	1781	1373		1121	713
930-SR-2320-46/46	5	963	666	1452	1155										799	503
	6	862	506	1351	995	1840	1484								959	603
	7	762	346	1250	835	1739	1324	2228	1812						1119	704
	8	661	187	1150	675	1639	1164	2127	1652	2616	2141				1279	804
	9			1049	515	1538	1004	2027	1492	2515	1981	3004	2470		1439	905
	10			949	355	1437	844	1926	1333	2415	1821	2903	2310		1599	1005
	11					1236	524	1725	1013	2213	1501	2702	1990		1919	1207
	12					1236	524	1725	1013	2213	1501	2702	1990		1919	1207

## Привод пневматический поворотный

Тип	Кол-во пружин	Подача воздуха												Выход пружины		
		3 бар		4 бар		5 бар		6 бар		7 бар		8 бар		0°	90°	
		0°	90°	0°	90°	0°	90°	0°	90°	0°	90°	0°	90°			
930-SR-3522-46/46	5	1431	1028	2118	1715										1033	630
	6	1305	821	1992	1508	2679	2195								1240	765
	7	1179	615	1866	1302	2553	1989	3240	2676						1446	882
	8	1053	408	1740	1095	2427	1782	3114	2469	3801	3156				1653	1008
	9			1614	889	2301	1576	2988	2263	3675	2950	4363	3637		1860	1134
	10			1488	682	2175	1369	2862	2056	3549	2743	4237	3430		2066	1260
	11					2049	1162	2736	1849	3423	2536	4111	3223		2273	1386
	12					1923	956	2610	1643	3297	2330	3985	3017		2480	1512
930-SR-4832-46/46	5														1061	730
	6	1316	875												1273	876
	7	1153	639	1916	1402										1485	1022
	8	991	403	1754	1166	2517	1929								1697	1168
	9			1592	930	2355	1693	3118	2456						1909	1314
	10			1430	695	2193	1458	2956	2221	3719	2984	4482	3747		2122	1460
	11					2030	1222	2793	1985	3556	2748	4319	3511		2334	1606
	12					1868	986	2631	1749	3394	2512	4157	3275		2546	1752
930-SR-7235-46/46	5														1702	1173
	6	1863	1157												2043	1408
	7	1602	779	2745	1922										2383	1642
	8	1341	401	2484	1544	3626	2686								2724	1877
	9			2224	1165	3336	2307	4508	3449						3064	2112
	10			1963	787	3105	7929	4247	3071	5390	4214	6532	5356		3405	2346
	11					2844	1551	3986	2693	5129	3836	6271	4978		3745	2581
	12					2584	1172	3726	2314	4869	3457	6011	4599		4086	2816
930-SR-9768-55/55	8	2550	1225												3292	2100
	9	2259	768	3887	2396										3703	2362
	10	1967	311	3595	1939	5223	3567								4115	2624
	11			3303	1482	4931	3110	6559	4738						4526	2887
	12			3012	1025	4640	2653	6268	4281	7895	5908	9523	7536		4938	3149
	13					4348	2195	5976	3823	7603	5450	9231	7078		5349	3412
	14					4057	1738	5685	3366	7312	4993	8940	6621		5761	3674
	15					3765	1281	5393	2909	7020	4536	8648	6164		6172	3937
16							5101	2452	6728	4079	8356	5707		6584	4199	



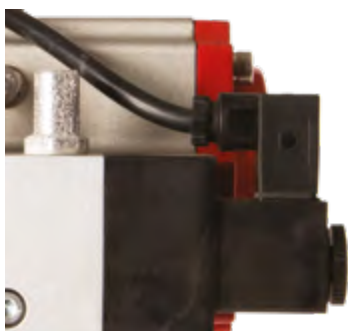
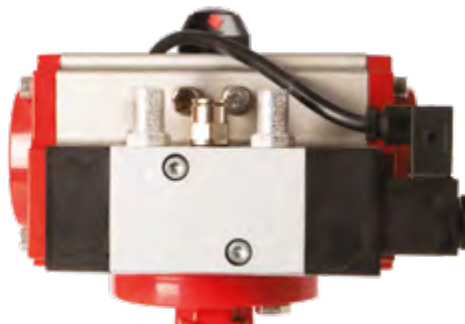
Рассмотрим пневматический привод с возвратными пружинами. Для того, чтобы привод выполнял свои функции, нужно добавить 30-50% мощности к арматуре.



## Дополнительное навесное оборудование для пневмоприводов РАШBOPK

### Комплект без блока концевых выключателей

Данный комплект поставляется без установленного блока сигнализаторов конечных положений для использования в системах не требующих обратного сигнала о положении арматуры. Предусмотрен визуальный индикатор положения запорного элемента.



### Питание распределителя

Катушка питания может быть под напряжение 12V, 24V, 110V или 220V. Ток переменный или постоянный. Разъемы могут быть со встроенной светоиндикацией.

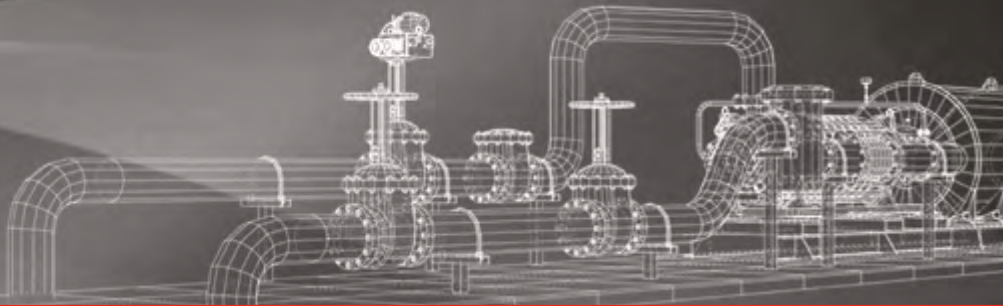
### Бистабильный распределитель

Бистабильные (двусторонние) распределители получают управляющий сигнал с двух сторон и остаются в последнем занятом положении до того момента, пока не получат противоположный импульс.



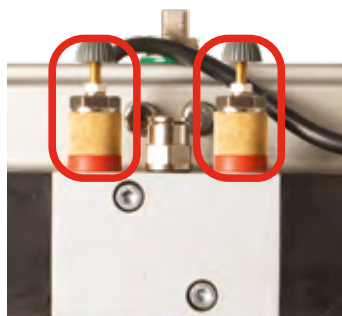
### Подключение к пневмомагистрали

Различные варианты фитингов для питания сжатым воздухом. Быстросъемные цанговые фитинги под трубку 6/4, 8/6, 10/8, 12/10, 14/12 мм, а также фитинги под трубку из меди и нержавеющей стали.



## Клапаны контроля расхода воздуха

Для предотвращения гидроудара в системе на пневмопривод могут быть установлены клапаны контроля расхода воздуха. С их помощью можно отрегулировать скорость работы задвижки. Скорость открытия и закрытия регулируется независимо друг от друга.



## Комплект с сигнализатором конечных положений индуктивного типа

Ввиду отсутствия механических частей в конструкции, индуктивные датчики отличаются большим ресурсом, повышенной вибростойкостью, надежностью и скоростью срабатывания. Такие датчики менее восприимчивы к климатическому воздействию и обладают повышенной степенью защиты.

Разные варианты сигналов связи (4-20Ма, 0-10V, DIN EN60947-5-6, 4-проводн. 220VAC, соединение DeviceNet / AS-интерфейс V 3.0) и варианты во взрывобезопасном исполнении.

### Сравнительная таблица основных обозначений материалов для серого чугуна

DIN EN 1561:2011/2012		DIN EN 1561:1997	ISO 185:2005	DIN 1691:1985	ГОСТ 1412-85
Обозначение	Номер	Обозначение	Обозначение	Обозначение	Обозначение
EN-GJL-100	5.1100	EN-JL1010	ISO185/JL/100	GG-10	СЧ10
EN-GJL-150	5.1200	EN-JL1020	ISO185/JL/150	GG-15	СЧ15
EN-GJL-200	5.1300	EN-JL1030	ISO185/JL/200	GG-20	СЧ20
EN-GJL-250	5.1301	EN-JL1040	ISO185/JL/250	GG-25	СЧ25
EN-GJL-300	5.1302	EN-JL1050	ISO185/JL/300	GG-30	СЧ30
EN-GJL-350	5.1303	EN-JL1060	ISO185/JL/350	GG-35	СЧ35

### Сравнительная таблица основных обозначений материалов для высокопрочного чугуна

DIN EN 1563:2011/2012		DIN EN 1563:1997	ISO 1083:2004	DIN 1693:1973/1977	ГОСТ 7293-85
Обозначение	Номер	Обозначение	Обозначение	Обозначение	Обозначение
EN-GJS-350-22-LT	5.3100	EN-JS1015	ISO 1083/JS/350-22-LT/S	-	-
EN-GJS-350-22-RT	5.3101	EN-JS1014	ISO 1083/JS/350-22-RT/S	GGG-35.3	ВЧ35
EN-GJS-350-22	5.3102	EN-JS1010	ISO 1083/JS/350-22/S	GGG-35.3	ВЧ35
EN-GJS-400-18-LT	5.3103	EN-JS1025	ISO 1083/JS/400-18-LT/S	-	-
EN-GJS-400-18-RT	5.3104	EN-JS1024	ISO 1083/JS/400-18-RT/S	GGG-40.3	-
EN-GJS-400-18	5.3105	EN-JS1020	ISO 1083/JS/400-18/S	GGG-40.3	-
EN-GJS-400-15	5.3106	EN-JS1030	ISO 1083/JS/400-15/S	GGG-40	ВЧ40
EN-GJS-450-18	5.3108	-	-	-	-
EN-GJS-450-10	5.3107	EN-JS1040	ISO 1083/JS/450-10/S	-	ВЧ45
EN-GJS-500-14	5.3109	-	-	-	-
-	-	-	ISO 1083/JS/500-10/S	-	-
EN-GJS-500-7	5.3200	EN-JS1050	ISO 1083/JS/500-7/S	GGG-50	ВЧ50
-	-	-	ISO 1083/JS/550-5/S	-	-
EN-GJS-600-10	5.3110	-	-	-	-
EN-GJS-600-3	5.3201	EN-JS1060	ISO 1083/JS/600-3/S	GGG-60	ВЧ60
EN-GJS-700-2	5.3300	EN-JS1070	ISO 1083/JS/700-2/S	GGG-70	ВЧ70
EN-GJS-800-2	5.3301	EN-JS1080	ISO 1083/JS/800-2/S	GGG-80	ВЧ80
EN-GJS-900-2	5.3302	EN-JS1090	ISO 1083/JS/900-2/S	-	-

### Сравнительная таблица соотношения единиц давления

в/из	Па	кПа	МПа	кгс/см2	физ. атм.	мм. рт. ст.	мм. вод. ст.	bar	psi
Па	1	0.001	0.000001	0.0000102	0.00000987	0.0075006	0.101972	0.00001	0.00014504
кПа	1000	1	0.001	0.0101972	0.00986923	7.50062	101.9716	0.01	0.1450377
МПа	1000000	1000	1	10.19716	9.86923	7500.62	101971.6	10	145.0377
кгс/см2	98066,5	98.0665	0.0980665	1	0.967841	735.559	100000	0.980665	14.223344
физ. атм.	101325	101.325	0.101325	1.033227	1	760	10332.27	1.01325	14.6959
мм. рт. ст.	133.3224	0.1333224	0.0001333	0.0013595	0.00131579	1	13.6	0.00133322	0.019336
мм. вод. ст.	9.80665	0.00980665	0.00000981	0.0001	0.00009678	0.073556	1	0.00009807	0.00142233
bar	100000	100	0.1	1.019716	0.986923	750.062	10197.16	1	14.50377
psi	6894.757	6.894757	0.006894756	0.070307	0.068046	51.715217	703.07	0.0689476	1

### Сравнительная таблица соответствия значений номинального диаметра в миллиметрах и дюймах

мм	8	10	15	20	25	32	40	50	65	80	100	125	150	200	250	300	350	400	450	500	600	700	800	900	1000	1100	1200
дюймы	1/4"	3/8"	1/2"	3/4"	1"	1 1/4"	1 1/2"	2"	2 1/2"	3"	4"	5"	6"	8"	10"	12"	14"	16"	18"	20"	24"	28"	32"	36"	40"	44"	48"

### Сравнительная таблица единиц измерения температуры

в/из	Кельвин (К)	Цельсий (С)	Фаренгейт (F)
Кельвин (К)	=К	=С+273	=(F+459)/1,8
Цельсий (С)	=К-273	=С	=(F-32)/1,8
Фаренгейт (F)	=К*1,8-459	=С*1,8+32	=F





**РАШБОРК**

+ 7 495 374 92 21  
[www.rwru.ru](http://www.rwru.ru)